

Общество с ограниченной ответственностью «Проектное Бюро «Монолит»

№ СРО-П-149-1659175646-01-234 от 11 октября 2016г

Заказчик: ООО «ЭНКО»

«КОМПЛЕКСНАЯ ЗАСТРОЙКА ТЕРРИТОРИИ, РАСПОЛОЖЕННОЙ В ГРАНИЦАХ УЛИЦ: КАМЧАТСКАЯ-ЗАПАДНОСИБИРСКАЯ-ЭНТУЗИАСТОВ.
МНОГОЭТАЖНЫЙ ЖИЛОЙ ДОМ ГП-75. МНОГОЭТАЖНЫЙ ЖИЛОЙ ДОМ ГП-76»

Многоэтажный жилой дом ГП-75

РАБОЧАЯ ДОКУМЕНТАЦИЯ

Архитектурно-строительные решения.

Секция 75.3

31081-75-АС3

Изм.	№ док.	Подп.	Дата
1	07-26	<i>Каф</i>	02.26

2025 г.

Общество с ограниченной ответственностью «Проектное Бюро «Монолит»

№ СРО-П-149-1659175646-01-234 от 11 октября 2016г

Заказчик: ООО «ЭНКО»

«КОМПЛЕКСНАЯ ЗАСТРОЙКА ТЕРРИТОРИИ, РАСПОЛОЖЕННОЙ В ГРАНИЦАХ УЛИЦ: КАМЧАТСКАЯ-ЗАПАДНОСИБИРСКАЯ-ЭНТУЗИАСТОВ.
МНОГОЭТАЖНЫЙ ЖИЛОЙ ДОМ ГП-75. МНОГОЭТАЖНЫЙ ЖИЛОЙ ДОМ ГП-76»

Многоэтажный жилой дом ГП-75

РАБОЧАЯ ДОКУМЕНТАЦИЯ

Архитектурно-строительные решения.

Секция 75.3

31081-75-АС3

Том 17

Директор

Главный инженер проекта



Т. Д. Мустафин

Т. Ф. Мифтяхетдинов

Изм.	№ док.	Подп.	Дата
1	07-26	<i>Каф</i>	02.26

2025 г.

Изм. № подл.
Подпись и дата
Взам. инв. №

Разрешение		Обозначение	31081-75-АС3		
07-26		Наименование объекта строительства	«Комплексная застройка территории, расположенной в границах улиц: Камчатская-Западносибирская-Энтузиастов. Многоэтажный жилой дом ГП-75. Многоэтажный жилой дом ГП-76»		
Изм.	Лист	Содержание изменения	Код	Примечание	
1	02	Откорректирована марка ограждения	4	Лист зам.	
	04, 05, 06	Откорректировано расположение отверстий	4	Лист зам.	
	011, 012	Откорректированы размеры и высоты отверстий	4	Лист зам.	

Коды:

- 1-введение усовершенствований
- 2-изменение стандартов и норм
- 3-дополнительные требования заказчика
- 4-устранение ошибок
- 5-другие причины

Согласовано:			
	Н. Конгр.		

Изм. внес	Каримова	<i>Кар</i>	05.02.26	ООО «ПБМ»	Лист	Листов
Составил	Каримова	<i>Кар</i>			1	
ГИП	Мустафин	<i>Мф</i>				
Утв.	Мустафин	<i>Мф</i>				

Ведомость основных комплектов рабочих чертежей		
Обозначение	Наименование	Примечание
31081-75-AP3	Архитектурные решения. Секция 75.3	Том 4
31081-75-АС3	Архитектурно-строительные решения. Секция 75.3	Том 17
31081-75-АСУ	Архитектурно-строительные решения по узлам. ГП-75	Том 28

Ведомость комплекта чертежей разрабатываемого раздела		
Лист	Наименование	Примечание
01	Общие данные	
02	Кладочный план на отм. -2,700	
03	Кладочный план 1-го этажа на отм. 0.000 Сечение 2-2, 3-3	
04	Кладочный план 2-го этажа на отм. +4.200	
05	Кладочный план с 3-го по 19-й этаж	
06	Кладочный план с 20-го по 24-й этаж	
07	Кладочный план на отм. +73,380	
08	План кровли	
010	Спецификация перемычек	
011	Развертки вентиляхт	
012	Развертки вентиляхт	
013	Развертки шахт лифтов №1, №2. Планы шахт лифтов	
014	Развертки шахты лифта №3. Данные на заказ лифтов	

Ведомость ссылочных и прилагаемых документов		
Обозначение	Наименование	Примечание
	Ссылочные документы	
Серия 2.230-1 в.5	Детали стен и перегородок жилых и общественных зданий	
ТУ 5828-008-02069355-2009	Перемычки армированные из керамзитополнстиробетона	
Серия 1.038.1-1 в.1	Перемычки железобетонные	
Серия 1.036.2-3.02	Противопожарные двери и люки	

Ведомость спецификаций		
Лист	Наименование	Примечание
	Спецификация элементов заполнения проемов	
	Спецификация элементов перемычек	
	Спецификация ограждений	

Ведомость материалов утепления стен				
Материал: Марка	Материал: Объем	Толщина	Наименование	
Минераловатный утеплитель	1,6 м ³	50		
Минераловатный утеплитель	1,4 м ³	50		
Минераловатный утеплитель	6,8 м ³	100		
Минераловатный утеплитель ТехноНиколь «ТехноФас», λa=не более 0,044 Вт/(м°С), плотностью 120кг/м ³	547,2 м ³	150		
Верхний слой утеплителя – минераловатный, НГ, λa=не более 0,044 Вт/(м°С), плотностью 80кг/м ³ – 100мм	43,4 м ³	200		
Нижний слой утеплителя – минераловатный, НГ, λa=не более 0,044 Вт/(м°С), плотностью 45кг/м ³ – 100мм				
Общий итог	600,4 м ³			

Ведомость материалов кладочных стен			
Материал: Марка	Материал: Объем	Толщина	Наименование
Перегородочные керамзитобетонные блоки пустотелые по ГОСТ 33126-2014 на ЦПР М150	313,4 м ³	90	
Перегородочные керамзитобетонные блоки пустотелые по ГОСТ 33126-2014 на ЦПР М150	306,3 м ³	190	
Перегородочные керамзитобетонные блоки полнотелые по ГОСТ 33126-2014 на ЦПР М150	475,3 м ³	190	
Перегородочные керамзитобетонные блоки пустотелые по ГОСТ 33126-2014 на ЦПР М150	1,6 м ³	250	
Перегородочные керамзитобетонные блоки полнотелые по ГОСТ 33126-2014 на ЦПР М150	28,1 м ³	250	
Силикатный утолщенный рядовой полнотелый кирпич СЧРПо-М150/Ф100/1,8 ГОСТ 379-2015	605,0 м ³	120	
Керамзитобетонные блоки пустотелые по ГОСТ 33126-2014 на ЦПР М150	387,0 м ³	190	
Керамзитобетонные блоки полнотелые по ГОСТ 33126-2014 на ЦПР М150	27,5 м ³	190	
Керамзитобетонные блоки пустотелые по ГОСТ 33126-2014 на ЦПР М150	319,8 м ³	250	
Керамзитобетонные блоки полнотелые по ГОСТ 33126-2014 на ЦПР М150	4,6 м ³	250	
Керамический кирпич КР-р-по 250x120x65/1НФ/150/2,0/50/ГОСТ 530-2012	22,8 м ³	120	
Керамический кирпич КР-р-по 250x120x65/1НФ/150/2,0/50/ГОСТ 530-2012	6,0 м ³	250	
Керамический кирпич КР-р-по 250x120x65/1НФ/150/2,0/50/ГОСТ 530-2012	44,2 м ³	380	
Общий итог	2541,7 м ³		

Общие указания.

1. Раздел АС разработан на основании карточки технических решений и задания АР, исходя из строительства в климатическом пояроне IV (г. Тюмень) со следующими природно-климатическими условиями:
-расчетная зимняя температура – минус 35°С;
-расчетный вес снегового покрова – 1,6 кПа;
-нормативное значение ветрового давления– 0,23 кПа;
-зона влажности – сухая.

Характеристики проектируемого здания:

–Класс сооружений – КС-2 (ГОСТ 27751-2014);
-Уровень ответственности – Нормальный (ГОСТ 27751-2014);
-Класс функциональной пожарной опасности – Согласно HYPERLINK "http://www.consultant.ru/document/cons_doc_LAW_78699/" Федеральному закону от 22.07.2008 N 123-ФЗ (ред. от 30.04.2021) "Технический регламент о требованиях пожарной безопасности":
-Ф 1.3 (жилые помещения)
-Ф 4.3 (встроенные нежилые помещения)
-Степень огнестойкости жилого дома – I (СП 2.13130.2020);
-Класс конструктивной пожарной опасности здания – С0 (СП 2.13130.2020);
2. Настоящий проект выполнен в соответствии с существующими нормами и правилами, в том числе по взрывопожарной безопасности.
Технические решения принятые в рабочих чертежах, соответствуют требованиям экологических, санитарно-гигиенических, противопожарных и других норм, действующих на территории России и обеспечивают безопасную для жизни и здоровья людей эксплуатацию объекта при соблюдении предусмотренных рабочими чертежами мероприятий.
3. За относительную отметку 0.000 принят уровень чистого пола первого этажа жилого дома, что соответствует абсолютной отметке 57.50 м. Уровень чистого пола в жилой части и в коммерции совпадает.
4. Каркас монолитный железобетонный из тяжелого бетона класса В25 по прочности.
Жесткость каркаса обеспечивается совместной работой горизонтальных дисков перекрытий и монолитных стен и пилонов, а также жесткими узлами сопряжения колонн, пилонов и стен с перекрытиями и с фундаментной плитой.
5. Колонны (пилоны) – монолитные железобетонные, перекрытия и покрытие – монолитные железобетонные плиты толщиной 180 мм.
6. Наружные стены приняты многослойными:

1) **Стены с отделкой вентфасада:**
-Внутренний слой из сертифицированных керамзитобетонных блоков полнотелых марки по ГОСТ 33126-2014 на цементно-песчаном растворе марки не ниже М150, толщиной 190(250)мм.
-Нижний слой утеплителя – минераловатные плиты НГ, плотностью не менее 45 кг/м³ толщиной 100мм
-Верхний слой утеплителя – минераловатные плиты НГ, плотностью не менее 80 кг/м³ толщиной 100мм, с последующей отделкой вентилируемым фасадом по подсистеме;
-Внутренний слой – монолитная железобетонная стена f= 200(250)мм,
-Нижний слой утеплителя – минераловатные плиты НГ, плотностью не менее 45 кг/м³ толщиной 100мм
-Верхний слой утеплителя – минераловатные плиты НГ, плотностью не менее 80 кг/м³ толщиной 100мм, с последующей отделкой негорючей влаговетрозащитной паронепроницаемой мембраной и вентилируемым фасадом по подсистеме.
2) **Стены с отделкой штукатурный фасад:**
-Внутренний слой из сертифицированных керамзитобетонных блоков пустотелых марки по ГОСТ 33126-2014 на цементно-песчаном растворе марки не ниже М150, толщиной 190мм.
-Утеплитель – минераловатные плиты НГ, плотностью не менее 120 кг/м³ толщиной 150мм, с последующей отделкой поносколойной фасадной штукатуркой по сертифицированной системе по типу "мокрый фасад";
-Внутренний слой – монолитная железобетонная стена, толщиной 200мм.
-Утеплитель – минераловатные плиты НГ, плотностью не менее 120 кг/м³ толщиной 150мм, с последующей отделкой поносколойной фасадной штукатуркой по сертифицированной системе по типу "мокрый фасад";
3) **Внутренние стены и перегородки:**
-Стены толщиной 190(250)мм из керамзитобетонных блоков пустотелых, по ГОСТ 33126-2014 на цементно-песчаном растворе марки не ниже М150 с перевязкой швов не менее 100 мм;
-Перегородки толщиной 90 мм – из керамзитобетонных блоков пустотелых по ГОСТ 33126-2014 на цементно-песчаном растворе марки не ниже М150 с перевязкой швов не менее 100 мм.
-Перегородки из кирпича керамического толщиной 120мм по ГОСТ 530-2012 марки по прочности не ниже М150 на цементно-песчаном растворе марки не ниже М75
-Кладку вентиляционных каналов внутри теплого контура здания выполнить из полнотелого силикатного кирпича марки СЧРПо-М150/Ф100/1,8 по ГОСТ 379-2015 толщиной 120мм на ц/п растворе марки не ниже М75.
- Кладку паралелей, вентиляхт (выше уровня плиты покрытия кровли) выполнить из полнотелого керамического кирпича КР-р-по 250x120x65/1НФ/150/2,0/50/ ГОСТ 530-2012 на цементно-песчаном растворе марки не ниже М75 с затиркой швов. На прямолнейных участках стен и перегородок кладочные сетки укладывать внахлест с длиной перехлеста не менее 15 см.

Армирование кладки:
-кладку наружных стен из керамзитоблоков армировать через каждые 3 ряда блоков сварными сетками из проволоки Ф3 Вр-1 с ячейкой 50x50мм для внутреннего слоя;
-кладку внутренних стен и перегородок толщиной 250, 190, 90мм армировать через каждые 3 ряда блоков сварными сетками из проволоки Ф3 Вр-1 с ячейкой 50x50мм;
-кладку перегородок, стен, вентканалов толщиной 120 и 250мм, армировать через каждые 4 ряда кладки (для утолщенного кирпича) либо через каждые 5 рядов кладки (для одинарного кирпича) сварными сетками из проволоки Ф3 Вр-1 с ячейкой 50x50мм, кроме оголовных;
-кладку паралелей и вентиляхт армировать через через каждые 2 ряда кладки (для утолщенного кирпича) либо через каждые 4 ряда кладки (для одинарного кирпича) сварными сетками из проволоки Ф3 Вр-1 с ячейкой 50x50мм.
При изготовлении кладочных сеток оставлять не менее 2-х продольных стержней.
Крепление стен и перегородок из керамзитобетонных блоков и кирпича к элементам каркаса, выполнить согласно узлам на л.6 (31081-75-АСУ).
Горизонтальную гидроизоляция выполнить под наружными стенами на отм 0.000 одним слоем клеенной гидроизоляции по выровненной цементно-песчаным раствором поверхности.
Стены и перегородки не доводить до плит перекрытия на 20-30мм. Зазор зачеканить цементно-песчаным раствором и оштукатурить заподлицо с поверхностью перегородок.
В процессе кладки стен и перегородок заложить:
-в перегородках толщиной 120мм над отверстиями и незамаркированными проемами более 150 мм – рядовые перемычки, в которых под нижний ряд кирпичей уложить 3Ф12 А500С. стержни забести за грани проема не менее, чем на 250мм с каждой стороны;
-в стенах толщиной 190мм над незамаркированными проемами более 200 мм – рядовые перемычки, в которых под нижний ряд блоков уложить 4Ф12 А500С. Стержни забести за грани проема не менее, чем на 250мм с каждой стороны;
-в перегородках толщиной 90мм над отверстиями и незамаркированными проемами более 200 мм – рядовые перемычки, в которых под нижний ряд блоков уложить 2Ф12 А500С.
Отверстия в перегородках под пропуск инженерных коммуникаций выполнить по чертежам ОВ и ВК.
Все стальные изделия и конструкции окрасить по грунтовке.
Для соединения элементов преимущественно принять полуавтоматическую сварку, марка сварной проволоки Св-08Г2С по ГОСТ 2246-70*. Для ручной сварки применять электроды типа Э42, Э46 по ГОСТ 9467-75*.
Минимальные толщины узловых швов принимать по таблице 38* СП 16.13330.2017 «Стальные конструкции».
Материал арматурной стали: для класса А240- марка Ст3сп по ГОСТ 34028-2016, для класса А500С- марка Ст3пс по ГОСТ 34028-2016.
Арматурные изделия должны отвечать требованиям ГОСТ Р 57997-2017 «Арматурные и закладные изделия сварные, вязаные и механические соединения для железобетонных конструкций».
Изготовление сварных сеток, каркасов и соединительных элементов производить согласно указаниям ГОСТ Р 57997-2017, ГОСТ 14.098-2014.
Бетонные и железобетонные конструкции разработаны в соответствии с СП 63.13330.2018 «Бетонные и железобетонные конструкции».
Наружнюю отделку фасадов, паспорт цветового решения фасадов и внутреннюю отделку помещений см. часть АР.
Кровля плоская рулонная неэксплуатируемая из наплавляемых материалов, с внутренним организованным водостоком. Выходы на кровлю из незадымляемой лестничной клетки типа Н2 осуществляются через противопожарную дверь 2-го типа, люк с жалюзийной решеткой размером не менее 0,8 х 1,2 м, по закрепленной металлической лестнице.
Вокруг здания выполнить отмостку согласно узлам на л.2 (31081-75-АСУ) и раздела ГП.
Чистые полы выполнять после прокладки всех инженерных коммуникаций.
При монтаже конструкций, при производстве и приеме монолитных бетонных и железобетонных конструкций руководствоваться СП 70.13330.2012 «Несущие и ограждающие конструкции».
Проект разработан для летних условий строительства.
При производстве работ в зимнее время руководствоваться СП 70.13330.2012 "Несущие и ограждающие конструкции" и др. действующих норм.
После монтажа сетей К2 штробы зашить ГКЛВ оциной 12,5мм (за исключением санузлов квартир). Пространство между ГКЛВ и трубами заполнить утеплителем ТехноЛайт (ТУ5762-010-74.182181-2012) (или аналог).
Передние стенки шахт возводить после монтажа всех сетей.
Кирпич выше кровли должен быть керамический.

Технические решения, принятые в проектной документации, соответствуют требованиям экологических, санитарно-гигиенических, противопожарных и других норм, действующих на территории Российской Федерации, и обеспечивают безопасную для жизни и здоровья людей эксплуатацию объекта при соблюдении предусмотренных рабочими чертежами мероприятий. Использование данной проектной документации осуществляется Заказчиком без права ознакомления (кроме экспертирующих и согласующих органов), передачи и продажи другим предприятиям, организациям и физическим лицам без разрешения фирмы.
Настоящий проект разработан в соответствии с действующими по состоянию на сентябрь 2024 г. нормами и правилами и с соблюдением мероприятий, обеспечивающих взрывобезопасность и пожаробезопасность при эксплуатации здания.

ГИП.....МифтяхетдиновТ.Ф.

31081- 75 – АС3					
"Комплексная застройка территории, расположенной в границах улиц: Камчатская-Западносибирская-Энтузиастов. Многоэтажный жилой дом ГП-75. Многоэтажный жилой дом ГП-76"					
Изм.	Кол.уч.	Лист	№док.	Подп.	Дата
ГИП		Мифтяхетдинов			01.10.25
Рук. группы		Каримова			01.10.25
Архитектор		Андреева			01.10.25
Общие данные					
Норм.контр.		Мустафин			01.10.25



Кладочный план на отм. -2.700 (1:100)

Спецификация отверстий ОВ на отм. -2.700

Марка	Ширина	Высота	Отметка низа отв. от уровня ч.п.	Кол-во	Описание	Примечание
3	250	250	+2,020	1	-	ОВ
4	300	300	+0,270	1	-	ОВ
5	1250	800	+0,820	1	-	ОВ

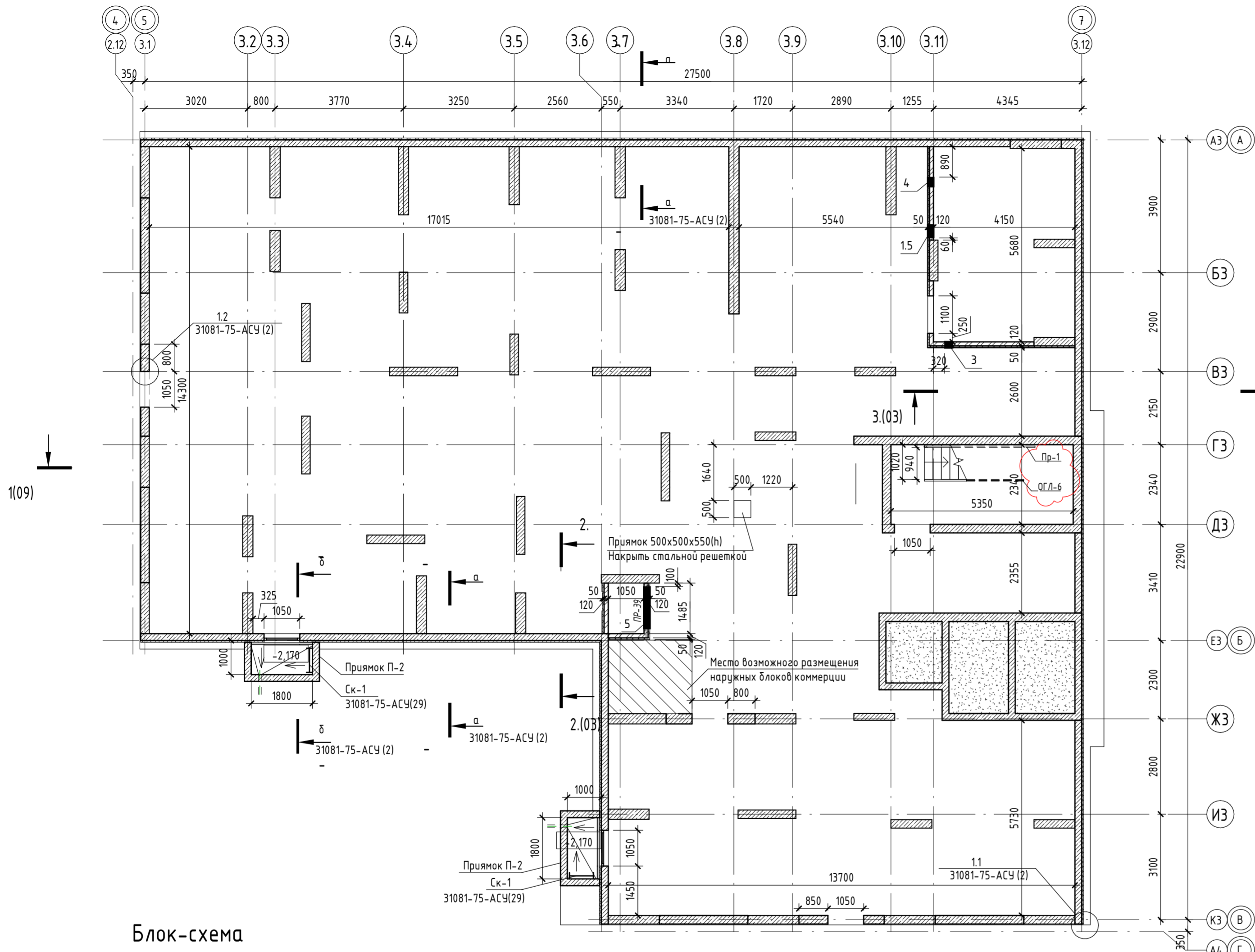
Спецификация отверстий ЭМ на отм. -2.700

Марка	Ширина	Высота	Отметка низа отв. от уровня ч.п.	Кол-во	Описание	Примечание
1.5	400	200	+2,070	1	-	ЭМ

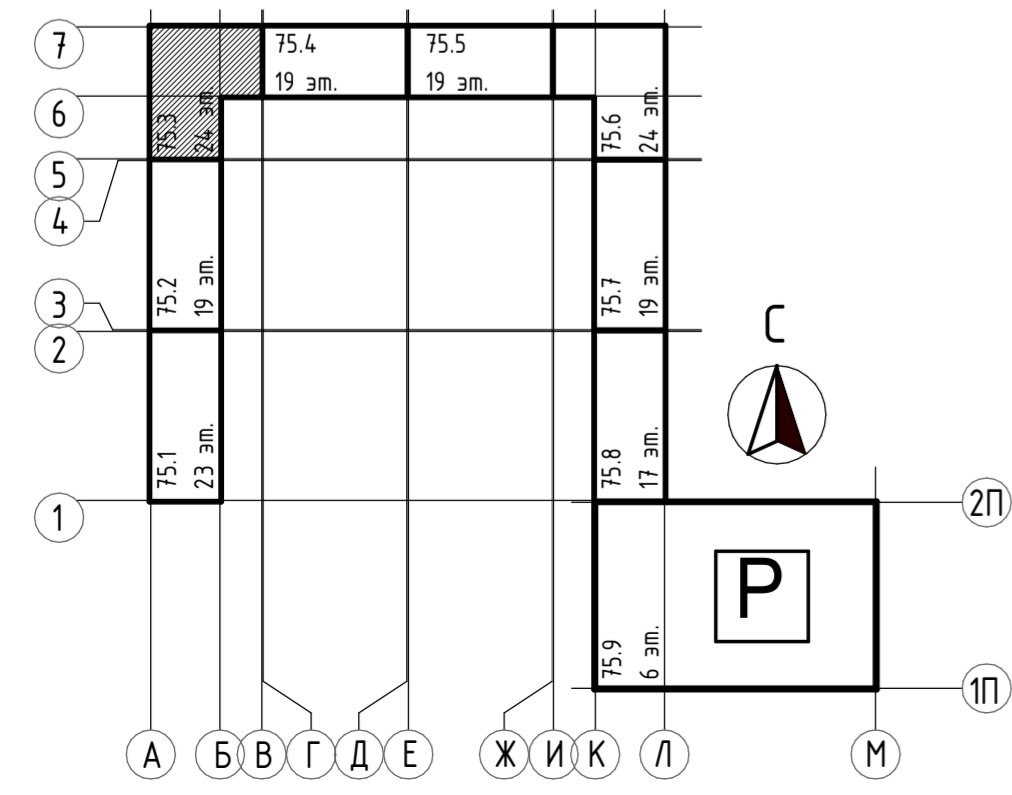
Отметки низа отверстий даны от верха плиты

Ведомость перемычек

Марка поз.	Схема сечения
ПР-39	



Блок-схема



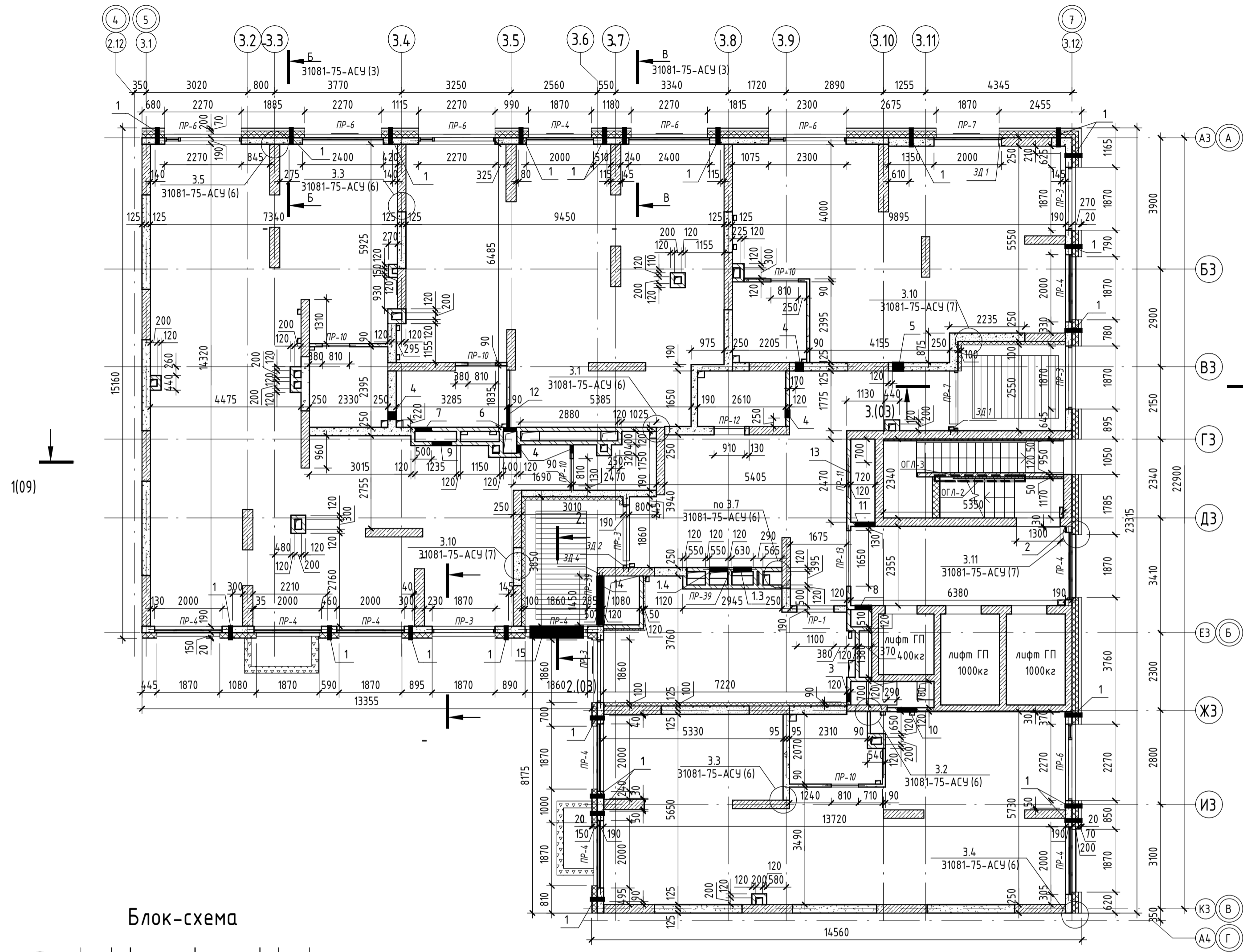
Условные обозначения

- Ж/б монолит
- Силикатный утолщенный рядовой полнотелый кирпич СУРПо-М150/Ф100/1,8 по ГОСТ 379-2015
- Керамический кирпич КР-р-по 250x120x65/1НФ/150/2,0/50/ГОСТ 530-2012
- Керамзитобетонные блоки полнотелые по ГОСТ 33126-2014 на ЦПР М150
- Керамзитобетонные блоки пустотелые по ГОСТ 33126-2014 на ЦПР М150
- Перегородочные керамзитобетонные блоки по ГОСТ 33126-2014 на ЦПР М150
- Утеплитель- минеральная вата на базальтовой основе
- Утеплитель- экструдированный пенополистирол

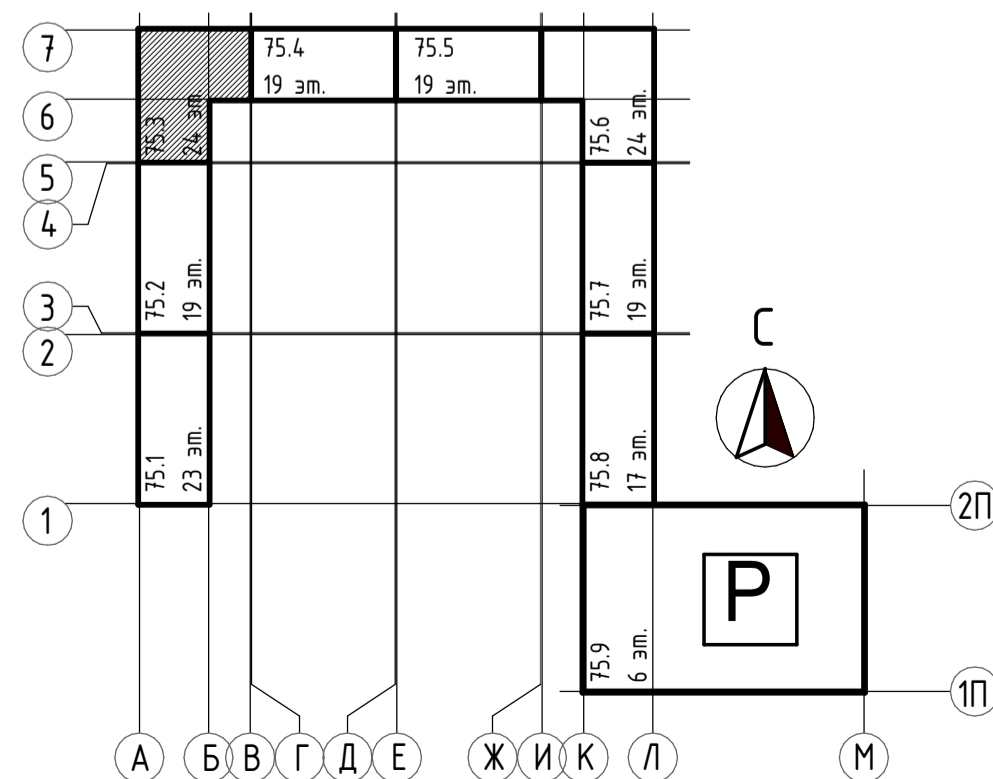
1. Кладочные планы смотри совместно с спецификацией перемычек на л. АС-010;
2. Наружные стены подвала выполнены из монолитного железобетона, толщиной 200мм/250мм, с наружным утеплением экструдированным пенополистиролом, толщиной 100мм/130мм;
3. Перегородки выполнить из керамического кирпича КР-р-по 250x120x65 1НФ/150/2,0/50 ГОСТ 530-2012 на цементно-песчаном растворе М75, толщиной 120 мм. Перегородки армировать кладочной сеткой из проволоки Φ 3 Вр-1 с ячейками 50x50 через каждые 4 ряда по высоте. Сетки закрепить к колоннам и ж.б. монолиту;
4. Отверстия в стенах и перегородках под инженерные коммуникации менее 150мм выполнять по месту.
5. Над отверстиями до 600мм в перегородках положить стержни Φ 12 А1 с шагом 100 мм, но не менее 2 на проем, опирание не менее 250мм с каждой стороны. Над отверстиями более 600мм армированные керамзитополнотелобетонные перемычки.
6. Маркировка отверстий дана только для данного листа.
7. Отверстия в перекрытиях и в ж.б. монолите смотри чертежи КЖ.
8. Зазоры в местах прохода труб через перекрытия и другие ограждающие конструкции с нормируемым пределом огнестойкости тщательно заделывать бетоном В-15 на всю ширину.
9. Обшивку блока стоек инженерных систем выполнить после их монтажа по системе КНАУФ С112, по металлическому каркасу 50 мм двуслойная обшивка КНАУФ-листами (ГКЛВ) 12.5мм с одной стороны, с устройством отверстий для обслуживания;
10. За условную отметку 0.000 принята отметка чистого пола 1-го этажа, что соответствует абсолютной отметке 57,50;

31081- 75 - АС3				
"Комплексная застройка территории, расположенной в границах улиц: Камчатская-Западносибирская-Энтузиастов. Многоэтажный жилой дом ГП-75. Многоэтажный жилой дом ГП-76"				
1	-	Зам.	07-26	03.2026
ИМП	Кол.уч.	Лист	№ док.	Подп.
				Дата
				21.10.25
Рук. группы	Каримова			01.10.25
Архитектор	Андреева			01.10.25
Норм.контр.	Мустафин			01.10.25

Кладочный план 1-го этажа на отм. 0.000 (1 : 100)



Блок-схема



Условные обозначения

- Ж/б монолит
- Силикатный утолщенный рядовой полнотелый кирпич СУРПо-М150/Ф100/1,8 по ГОСТ 379-2015
- Керамический кирпич КР-р-по 250x120x65/1НФ/150/2,0/50/ГОСТ 530-2012
- Керамзитобетонные блоки полнотелые по ГОСТ 33126-2014 на ЦПР М150
- Керамзитобетонные блоки пустотелые по ГОСТ 33126-2014 на ЦПР М150
- Перегородочные керамзитобетонные блоки по ГОСТ 33126-2014 на ЦПР М150
- Утеплитель - минеральная вата на базальтовой основе
- Утеплитель - экструдированный пенополистирол

Ведомость перемычек

Марка поз.	Схема сечения
ПР-1	
ПР-3	
ПР-4	
ПР-6	
ПР-7	

Ведомость перемычек

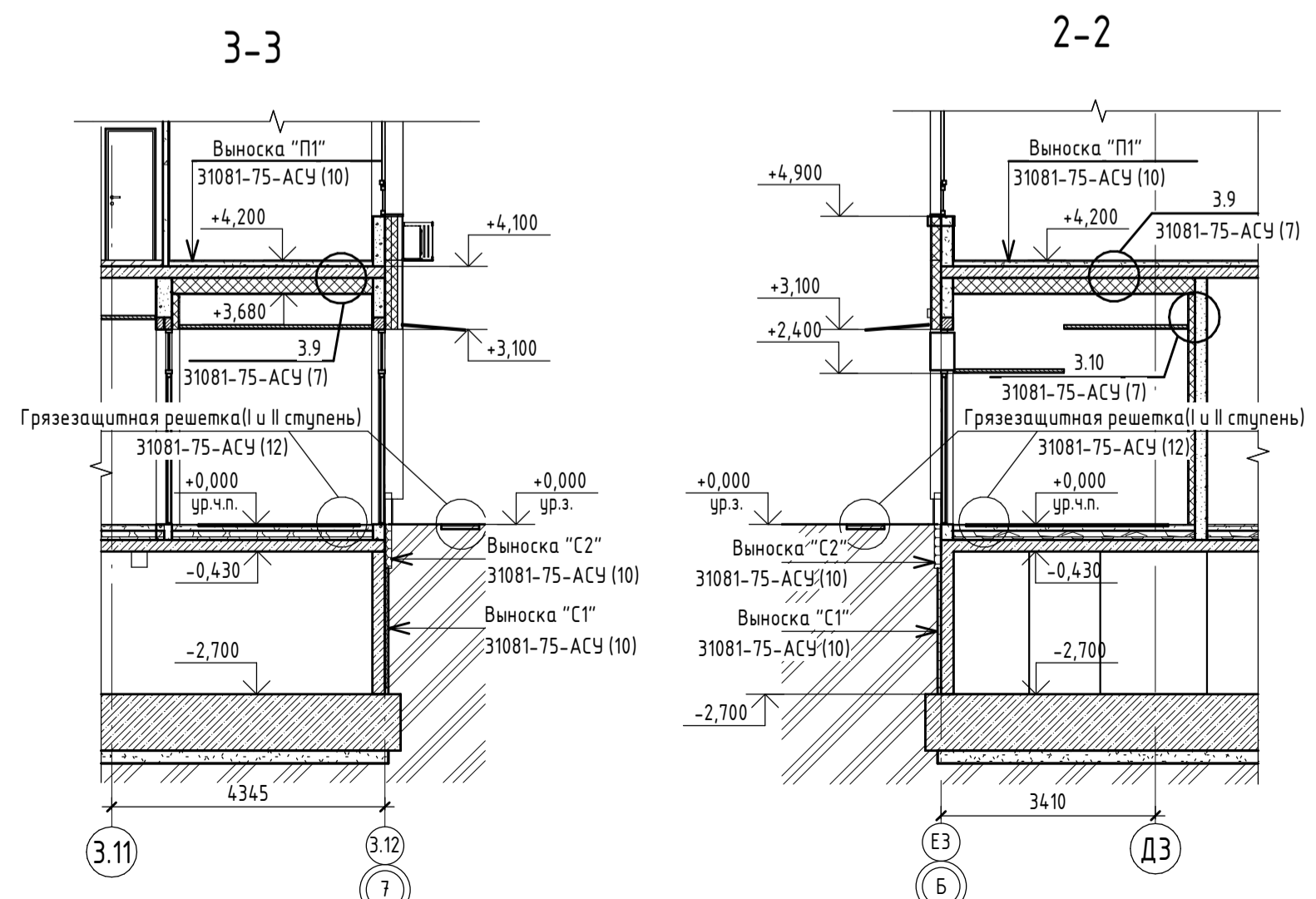
Марка поз.	Схема сечения
ПР-10	
ПР-11	
ПР-12	
ПР-13	
ПР-39	

Спецификация отверстий ЭМ на отм. +0.000

Марка	Ширина	Высота	Отметка низа отв. от уровня ч.п.	Кол-во	Описание	Примечание
1.3	550	950	+0,850	1	Отв. для щита СС	ЭМ
1.4	550	950	+0,850	1	Отв. для щита ЭОМ	ЭМ

Спецификация отверстий ОБ на отм. 0.000

Марка	Ширина	Высота	Отметка низа отв. от уровня ч.п.	Кол-во	Описание	Примечание
1	133	133	+3,290	23	Отв. ф133 для установки приточ. клапана	ОБ
2	145	1100	+0,000	1	Ниша в стене, глубиной 57мм	ОБ
3	250	250	+3,410	1	-	ОБ
4	250	250	+3,670	5	-	ОБ
5	350	600	+3,320	1	-	ОБ
6	400	350	+3,570	1	-	ОБ
7	500	250	+3,670	1	-	ОБ
8	500	350	+3,370	1	-	ОБ
9	600	300	+3,620	1	-	ОБ
10	600	600	+3,320	1	-	ОБ
11	600	1000	+2,720	1	-	ОБ
12	650	350	+3,570	1	-	ОБ
13	900	600	+0,100	1	-	ОБ
14	1450	800	+2,450	1	-	ОБ
15	1600	600	+2,450	1	-	ОБ

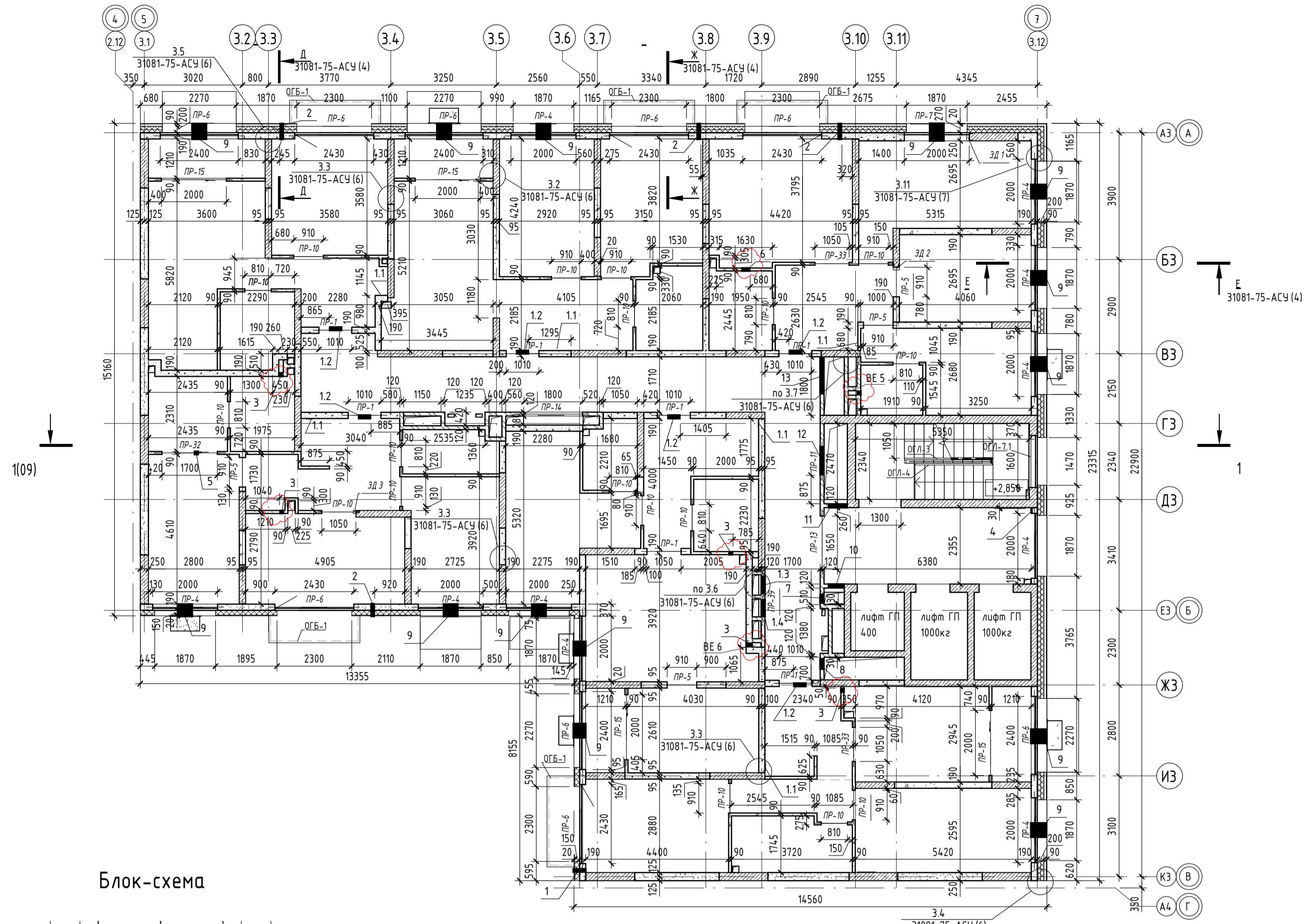


- Данный лист смотреть совместно с общими указаниями на л. АС-01, с разрезом на л. АС-09 и разделами КЖ;
- Кладочные планы смотри совместно с спецификацией перемычек на л. АС-010;
- Маркировка отверстий в стенах и перегородках дана только для данного листа;
- Отверстия в перекрытиях и в ж.б. монолите смотри чертежи КЖ;
- Зазоры в местах прохода труб через перекрытия и другие ограждающие конструкции с нормируемым пределом огнестойкости тщательно заделывать бетоном В-15 на всю ширину;
- Заложить пластиковый воздуховод для прокладки фреоновых труб системы кондиционирования сечением 110x50(н). На этапе строительства воздуховод заполнить монтажной пеной. Снаружи, после среза пены, нанести полиуретановый герметик;
- Под оконными проемами верхние два ряда кладки выполнить из полнотелого керамзитобетонного блока по ГОСТ 33126-2014 на цементно-песчаном растворе марки не ниже М150;
- На зашибках шахт ВК предусмотреть лючок для ревизии 200x300(н) на высоте 1м от ур.ч.п.

31081-75-АС3					
"Комплексная застройка территории, расположенной в границах улиц: Камчатская-Западносибирская-Энтузиастов. Многоэтажный жилой дом ГП-75. Многоэтажный жилой дом ГП-76"					
Изм.	Колуч.	Лист	№вок.	Подп.	Дата
	Мифтахетдинов	01.10.25			
Рук. группы	Каримова	01.10.25			
Архитектор	Андреева	01.10.25			
Многоэтажный жилой дом ГП-75. Секция 75.3					
Стадия		Лист	Листов		
Р		03			
Кладочный план 1-го этажа на отм. 0.000 Сечение 2-2, 3-3					
Норм.контр.	Мустафин	01.10.25			



Кладочный план 2-го этажа на отм. +4.200 (1:100)



Ведомость перемычек

Марка поз.	Схема сечения
ПР-1	
ПР-4	
ПР-5	
ПР-6	
ПР-7	
ПР-10	
ПР-11	

Ведомость перемычек

Марка поз.	Схема сечения
ПР-13	
ПР-14	
ПР-15	
ПР-32	
ПР-33	
ПР-39	

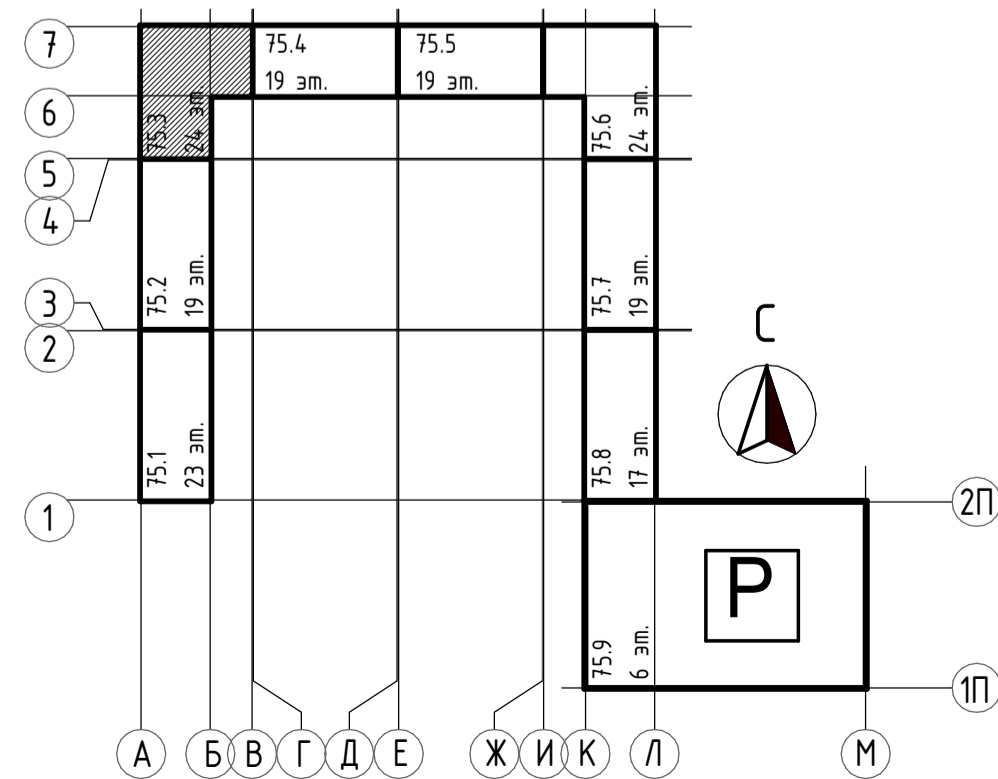
Спецификация отверстий ЭМ на отм. +4.200

Марка	Ширина	Высота	Отметка низа отв. от уровня ч.п.	Кол-во	Описание	Примечание
1.1	200	160	+0,300	6	Ниша под распред. коробки	ЭМ
1.2	400	250	+2,300	6	Ниша под квартирные щиты, глубиной 120мм	ЭМ
1.3	550	950	+0,850	1	Отв. для щита СС	ЭМ
1.4	550	950	+0,850	1	Отв. для щита ЭОМ	ЭМ

Спецификация отверстий ОВ на отм. +4.200

Марка	Ширина	Высота	Отметка низа отв. от уровня ч.п.	Кол-во	Описание	Примечание
1	130	130	+2,370	1	Отв. ф130 для установки приточ. клапана КИВ-125	ОВ
2	130	130	+2,500	4	Отв. ф130 для установки приточ. клапана КИВ-125	ОВ
3	140	200	+2,400	6	-	ОВ
4	145	1100	+0,900	1	Ниша в стене, глубиной 57мм	ОВ
5	150	150	+2,290	1	-	ОВ
6	270	100	+2,500	1	-	ОВ
7	300	300	+2,420	1	-	ОВ
8	350	350	+2,370	1	-	ОВ
9	475	155	+0,545	14	Отв. под подоконником для установки приточ. клапана	ОВ
10	500	350	+2,370	1	-	ОВ
11	600	1000	+1,720	1	-	ОВ
12	900	600	+0,100	1	-	ОВ
13	1150	600	+2,120	1	-	ОВ

Блок-схема



Условные обозначения

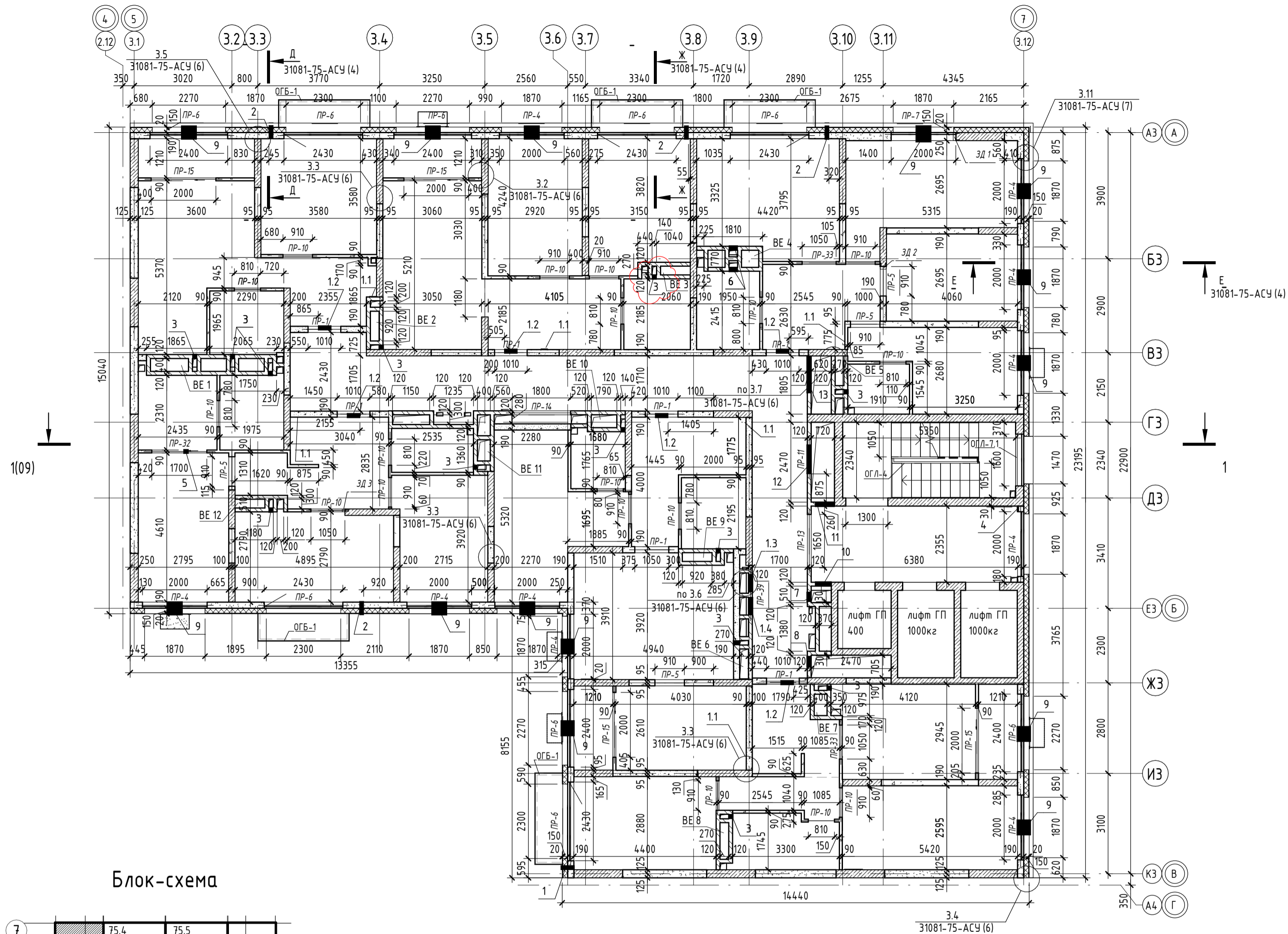
- Ж/б монолит
- Силикатный утолщенный рядовой полнотелый кирпич СУРПо-М150/Ф100/1,8 по ГОСТ 379-2015
- Керамический кирпич КР-р-по 250x120x65/1НФ/150/2,0/50/ГОСТ 530-2012
- Керамзитобетонные блоки полнотелые по ГОСТ 33126-2014 на ЦПР М150
- Керамзитобетонные блоки пустотелые по ГОСТ 33126-2014 на ЦПР М150
- Перегородочные керамзитобетонные блоки по ГОСТ 33126-2014 на ЦПР М150
- Утеплитель - минеральная вата на базальтовой основе
- Утеплитель - экструдированный пенополистирол

1. Данный лист смотреть совместно с общими указаниями на л. АС-01, с разрезом на л. АС-09 и разделами КЖ;
2. Кладочные планы смотри совместно с спецификацией перемычек на л. АС-010;
3. Маркировка отверстий в стенах и перегородках дана только для данного листа;
4. Отверстия в перекрытиях и в ж.б. монолите смотри чертежи КЖ;
5. Зазоры в местах прохода труб через перекрытия и другие ограждающие конструкции с нормируемым пределом огнестойкости тщательно заделывать бетоном В-15 на всю ширину;
6. Заложить пластиковый воздуховод для прокладки фреоновых труб системы кондиционирования сечением 110x50(н). На этапе строительства воздуховод заполнить монтажной пеной. Снаружи, после срезы пены, нанести полиуретановый герметик;
7. Кладку вентиляционных каналов (внутри тепло контура здания) возводить из силикатного утолщенного рядового полнотелого кирпича СУРПо-М150/Ф100/1,8 по ГОСТ 379-2015 в соответствии со схематичными на листах развертки веншиахт;
8. Под оконными проемами верхние два ряда кладки выполнить из полнотелого керамзитобетонного блока по ГОСТ 33126-2014 на цементно-песчаном растворе марки не ниже М150;
9. На зашивках шахт ВК предусмотреть лючок для ревизии 200x300(н) на высоте 1м от ур.ч.п.

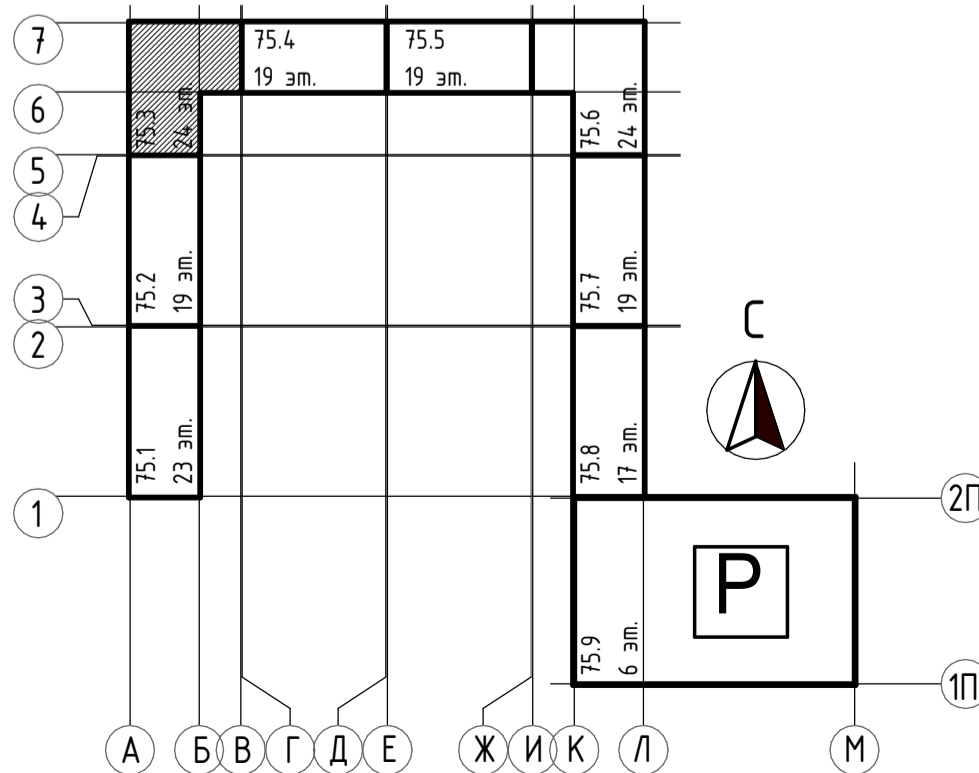
				31081-75 - АС3		
				"Комплексная застройка территории, расположенной в границах улиц: Камчатская-Западносибирская-Энтузиастов. Многоэтажный жилой дом ГП-75. Многоэтажный жилой дом ГП-76"		
1	Зам.	07-26	Раб.	03.2026		
Изм.	Колуч	Лист №вок.	Побп.	Дата		
ГИП	Миштяктейдинов			01.10.25		
Рук. группы	Каримова			01.10.25		
Архитектор	Андреева			01.10.25		
					Стадия	Лист
					Р	04
					Многоэтажный жилой дом ГП-75. Секция 75.3	
					Кладочный план 2-го этажа на отм. +4.200	
Норм.контр.	Мустафин			01.10.25		



Кладочный план с 3-го по 19-й этаж (1:100)



Блок-схема



Условные обозначения

- Ж/б монолит
- Силикатный утолщенный рядовой полнотелый кирпич СУРПо-М150/Ф100/1,8 по ГОСТ 379-2015
- Керамический кирпич КР-р-по 250x120x65/1НФ/150/2,0/50/ГОСТ 530-2012
- Керамзитобетонные блоки полнотелые по ГОСТ 33126-2014 на ЦПР М150
- Керамзитобетонные блоки пустотелые по ГОСТ 33126-2014 на ЦПР М150
- Перегородочные керамзитобетонные блоки по ГОСТ 33126-2014 на ЦПР М150
- Утеплитель - минеральная вата на базальтовой основе
- Утеплитель - экструдированный пенополистирол

Ведомость перемычек	
Марка поз.	Схема сечения
ПР-1	
ПР-4	
ПР-5	
ПР-6	
ПР-7	
ПР-10	
ПР-11	

Ведомость перемычек	
Марка поз.	Схема сечения
ПР-13	
ПР-14	
ПР-15	
ПР-32	
ПР-33	
ПР-39	

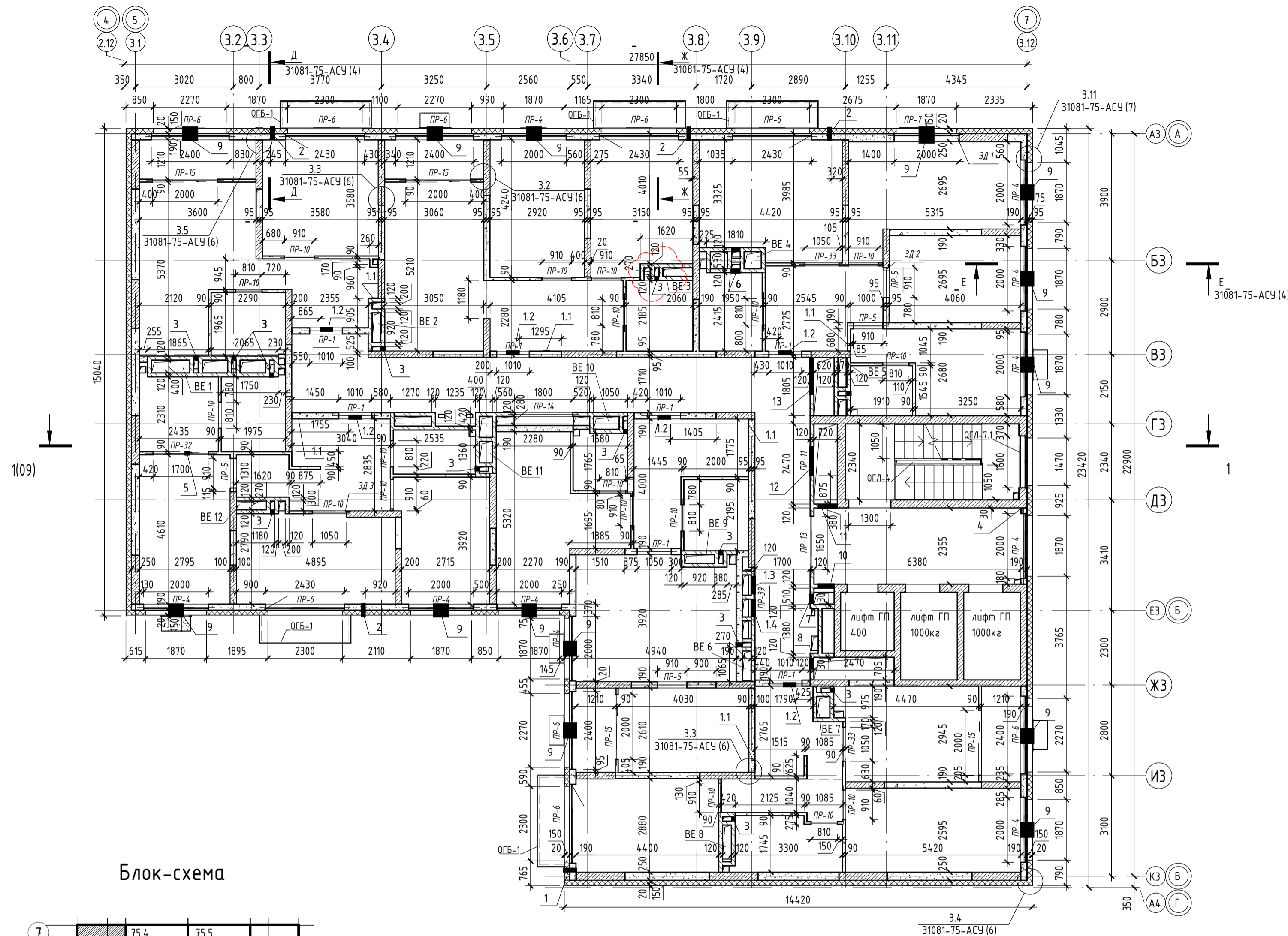
Спецификация отверстий ЭМ на отм. +7.200 (3-18 этаж)						
Марка	Ширина	Высота	Отметка низа отв. от уровня ч.п.	Кол-во	Описание	Примечание
1.1	200	160	+0,300	6	Ниша под распр. коробки	ЭМ
1.2	400	250	+2,300	6	Ниша под квартирные щиты, глубиной 120мм	ЭМ
1.3	550	950	+0,850	1	Отв. для щита СС	ЭМ
1.4	550	950	+0,850	1	Отв. для щита ЭОМ	ЭМ

Спецификация отверстий ОВ на отм. +7.200 (3-18 этаж)						
Марка	Ширина	Высота	Отметка низа отв. от уровня ч.п.	Кол-во	Описание	Примечание
1	130	130	+2,370	1	Отв. ф130 для установки приточ. клапана КИВ-125	ОВ
2	130	130	+2,500	4	Отв. ф130 для установки приточ. клапана КИВ-125	ОВ
3	140	200	+2,400	13	-	ОВ
4	145	1100	+0,000	1	Ниша в стене, глубиной 57мм	ОВ
5	150	150	+2,290	1	-	ОВ
6	270	100	+2,500	2	-	ОВ
7	300	300	+2,420	1	-	ОВ
8	350	350	+2,370	1	-	ОВ
9	475	155	+0,545	14	Отв. под подоконником для установки приточ. клапана	ОВ
10	500	350	+2,370	1	-	ОВ
11	600	1000	+1,720	1	-	ОВ
12	900	600	+0,100	1	-	ОВ
13	1150	600	+2,120	1	-	ОВ

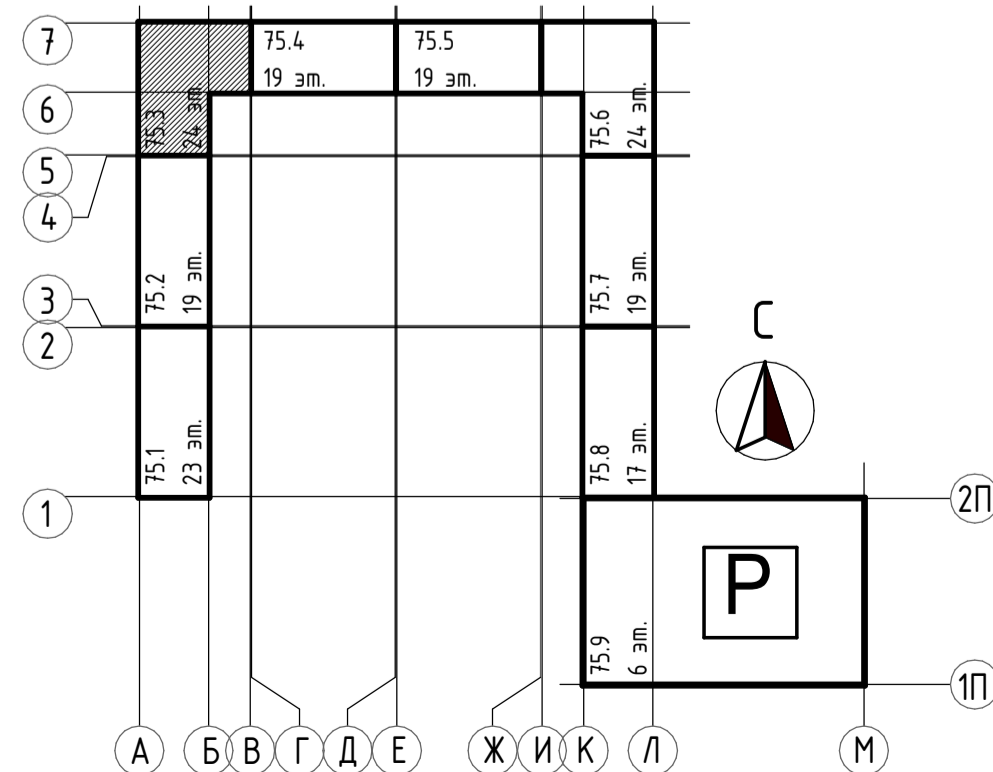
- Данный лист смотреть совместно с общими указаниями на л. АС-01, с разрезом на л. АС-09 и разделами КЖ;
- Кладочные планы смотри совместно с спецификацией перемычек на л. АС-010;
- Маркировка отверстий в стенах и перегородках дана только для данного листа;
- Отверстия в перекрытиях и в ж.б. монолите смотри чертежи КЖ;
- Зазоры в местах прохода труб через перекрытия и другие ограждающие конструкции с нормируемым пределом огнестойкости тщательно заделывать бетоном В-15 на всю ширину;
- Заложить пластиковый воздуховод для прокладки фреоновых систем кондиционирования сечением 110x50(н). На этапе строительства воздуховод заполнить монтажной пеной. Снаружи, после среза пены, нанести полиуретановый герметик;
- Кладку вентиляционных каналов (внутри тепло контура здания) возводить из силикатного утолщенного рядового полнотелого кирпича СУРПо-М150/Ф100/1,8 по ГОСТ 379-2015 в соответствии со схемами на листах разрезки веншиахт;
- Под оконными проемами верхние два ряда кладки выполнять из полнотелого керамзитобетонного блока по ГОСТ 33126-2014 на цементно-песчаном растворе марки не ниже М150;
- На зашивках шахт ВК предусмотреть лючок для ревизии 200x300(н) на высоте 1м от ур.ч.п.

				31081-75 - АС3		
"Комплексная застройка территории, расположенной в границах улиц: Камчатская-Западносибирская-Энтузиастов. Многоэтажный жилой дом ГП-75. Многоэтажный жилой дом ГП-76"						
Изм.	Колуч.	Лист	№вок.	Подп.	Дата	
1	-	07-26	Раб	03.2026		
ГИП	Мишхатдинов			01.10.25		
Рук. группы	Каримова		Раб	01.10.25		
Архитектор	Андреева			01.10.25		
Норм.контр.	Мустафин			01.10.25		
				Стация	Лист	Листов
				Р	05	
				Кладочный план с 3-го по 19-й этаж		
				ПРОЕКТНОЕ БЮРО МОНОЛИТ		

Кладочный план с 20-го по 24-й этаж (1:100)



Блок-схема



Условные обозначения

- Ж/б монолит
- Силикатный утолщенный рядовой полнотелый кирпич СУРПо-М150/Ф100/1,8 по ГОСТ 379-2015
- Керамический кирпич КР-р-по 250x120x65/1НФ/150/2,0/50/ГОСТ 530-2012
- Керамзитобетонные блоки полнотелые по ГОСТ 33126-2014 на ЦПР М150
- Керамзитобетонные блоки пустотелые по ГОСТ 33126-2014 на ЦПР М150
- Перегородочные керамзитобетонные блоки по ГОСТ 33126-2014 на ЦПР М150
- Утеплитель - минеральная вата на базальтовой основе
- Утеплитель - экструдированный пенополистирол

Ведомость перемычек	
Марка поз.	Схема сечения
ПР-1	
ПР-4	
ПР-5	
ПР-6	
ПР-7	
ПР-10	
ПР-11	

Ведомость перемычек	
Марка поз.	Схема сечения
ПР-13	
ПР-14	
ПР-15	
ПР-32	
ПР-33	
ПР-39	

Спецификация отверстий ЭМ на отм. +58.200 (20-24 этаж)						
Марка	Ширина	Высота	Отметка низа отв. от уровня ч.п.	Кол-во	Описание	Примечание
1.1	200	160	+0,300	6	Ниша под распр. коробки	ЭМ
1.2	400	250	+2,300	6	Ниша под квартирные щиты, глубиной 120мм	ЭМ
1.3	550	950	+0,850	1	Отв. для щита СС	ЭМ
1.4	550	950	+0,850	1	Отв. для щита ЭОМ	ЭМ

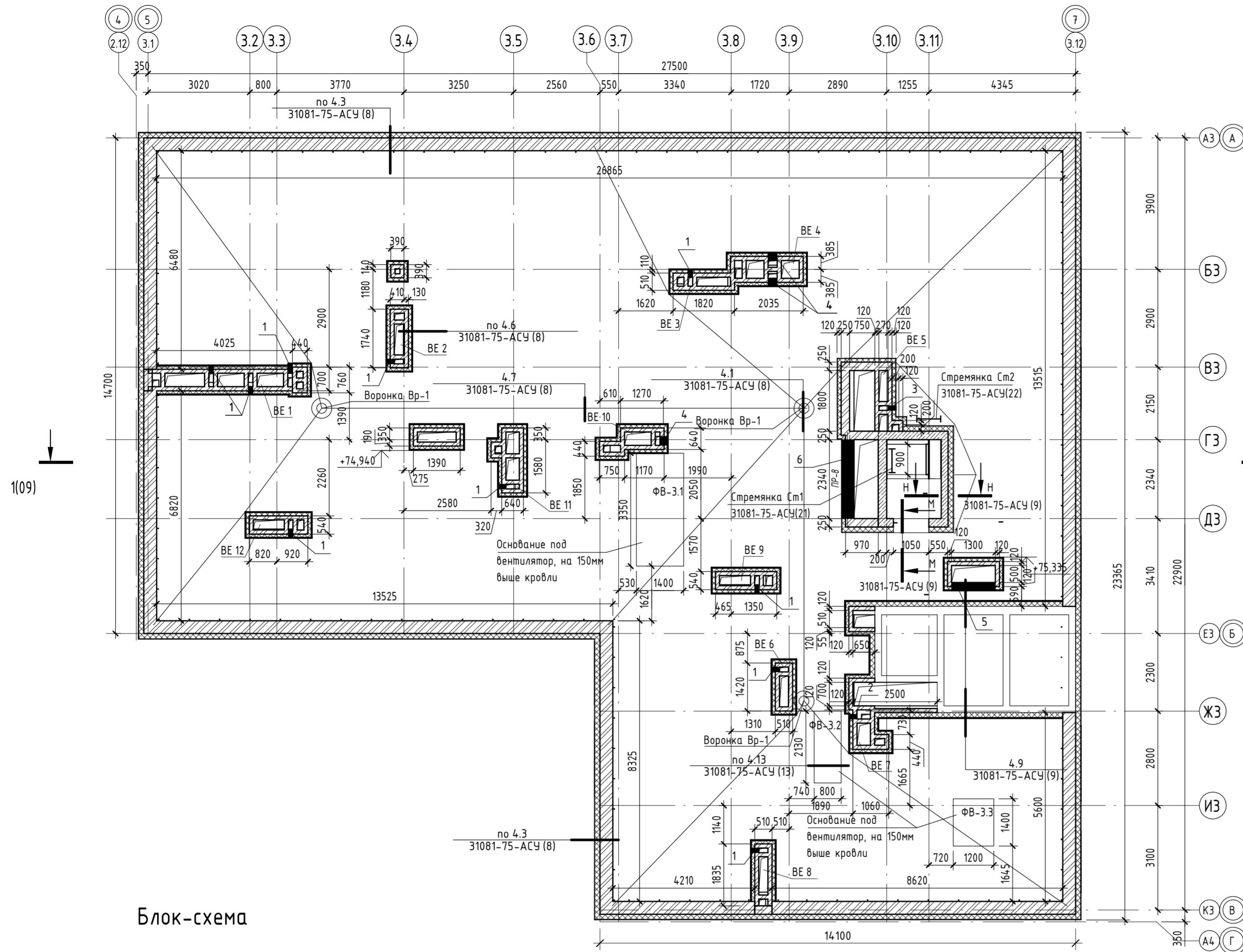
Спецификация отверстий ОВ на отм. +58.200 (20-23 этаж)						
Марка	Ширина	Высота	Отметка низа отв. от уровня ч.п.	Кол-во	Описание	Примечание
1	130	130	+2,370	1	Отв. ф130 для установки приточ. клапана КИВ-125	ОВ
2	130	130	+2,500	4	Отв. ф130 для установки приточ. клапана КИВ-125	ОВ
3	140	200	+2,400	13	-	ОВ
4	145	1100	+0,000	1	Ниша в стене, глубиной 57мм	ОВ
5	150	150	+2,290	1	-	ОВ
6	270	100	+2,500	2	-	ОВ
7	300	300	+2,420	1	-	ОВ
8	350	350	+2,370	1	-	ОВ
9	475	155	+0,545	14	Отв. под подоконником для установки приточ. клапана	ОВ
10	500	350	+2,370	1	-	ОВ
11	600	1000	+1,720	1	-	ОВ
12	900	600	+0,100	1	-	ОВ
13	1150	600	+2,120	1	-	ОВ

Спецификация отверстий ОВ на отм. +70.200 (24 этаж)						
Марка	Ширина	Высота	Отметка низа отв. от уровня ч.п.	Кол-во	Описание	Примечание
1	130	130	+2,370	1	Отв. ф130 для установки приточ. клапана КИВ-125	ОВ
2	130	130	+2,500	4	Отв. ф130 для установки приточ. клапана КИВ-125	ОВ
3	140	200	+2,680	13	-	ОВ
4	145	1100	+0,000	1	Ниша в стене, глубиной 57мм	ОВ
5	150	150	+2,290	1	-	ОВ
6	270	100	+2,780	2	-	ОВ
7	300	300	+2,700	1	-	ОВ
8	350	350	+2,650	1	-	ОВ
9	475	155	+0,545	14	Отв. под подоконником для установки приточ. клапана	ОВ
10	500	350	+2,650	1	-	ОВ
11	600	1000	+2,000	1	-	ОВ
12	900	600	+0,100	1	-	ОВ
13	1150	600	+2,400	1	-	ОВ

- Данный лист смотреть совместно с общими указаниями на л. АС-01, с разрезом на л. АС-09 и разделами КЖ;
- Кладочные планы смотри совместно с спецификацией перемычек на л. АС-010;
- Маркировка отверстий в стенах и перегородках дана только для данного этажа;
- Отверстия в перекрытиях и в ж.б. монолите смотри чертежи КЖ;
- Зазоры в местах прохода труб через перекрытия и другие ограждающие конструкции с нормируемым пределом огнестойкости тщательно заделывать бетоном В-15 на всю ширину;
- Заложить пластиковый воздухоход для прокладки фреоновых труб системы кондиционирования сечением 110x50(н). На этапе строительства воздухоход заполнить монтажной пеной. Снаружи, после срезы пены, нанести полиуретановый герметик;
- Кладку вентиляционных каналов (внутри теплого контура здания) возводить из силикатного утолщенного рядового полнотелого кирпича СУРПо-М150/Ф100/1,8 по ГОСТ 379-2015 в соответствии со схемами на листах разбивки вентшахт;
- Под оконными проемами верхние два ряда кладки выполнить из полнотелого керамзитобетонного блока по ГОСТ 33126-2014 на цементно-песчаном растворе марки не ниже М150;
- На зашивках шахт ВК предусмотреть лючок для ревизии 200x300(н) на высоте 1м от ур.ч.п.

				31081-75-АС3		
"Комплексная застройка территории, расположенной в границах улиц: Камчатская-Западносибирская-Энтузиастов. Многоэтажный жилой дом ГП-75. Многоэтажный жилой дом ГП-76"						
1	-	Зам.	07-26	<i>Каб</i>	03.2026	
Изм.	Колуч	Лист	№вок.	Подп.	Дата	
ГИП	Мишляхетдинов				01.10.25	
Рук. группы	Каримова				01.10.25	
Архитектор	Андреева				01.10.25	
Норм.контр.	Мустафин				01.10.25	
				Р		06
				Лист		Листов
				Кладочный план с 20-го по 24-й этаж		ПРОЕКТОНО БЮРО МОНОЛИТ

Кладочный план на отм. +73.400 (1 : 100)



Спецификация на кровельные воронки				
Марка	Обозначение	Кол. шт.	Масса	Примечание
Вр-1	ГОСТ Р 58956-2020	3		

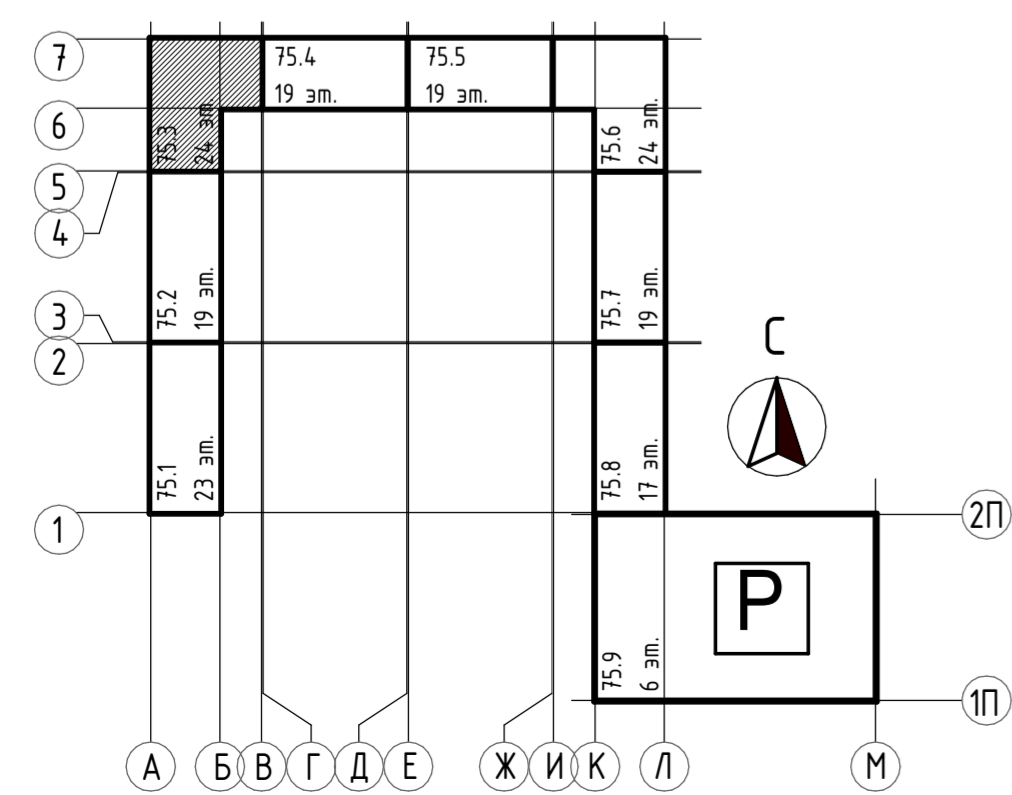
Спецификация на металлические лестницы				
Марка	Обозначение	Кол. шт.	Масса	Примечание
Ст1	ГОСТ Р 53254-2009	1		
Ск-1	ГОСТ Р 53254-2009	1		
Ск-1	ГОСТ Р 53254-2009	1		
Ст2	ГОСТ Р 53254-2009	1		

Спецификация отверстий ОВ на отм. +73.380					
Марка	Ширина	Высота	Отметка низа отв. от уровня ч.п.	Кол-во	Примечание
1	140	270	+1,455	10	ОВ
2	140	270	+1,530	1	ОВ
3	140	270	+2,630	1	ОВ
4	270	140	+1,585	3	ОВ
5	1300	500	+1,455	1	ОВ
6	2340	700	+0,620	1	ОВ

Отметки низа отверстий даны от верха плиты

Ведомость перемычек	
Марка поз.	Схема сечения
ПР-8	

Блок-схема



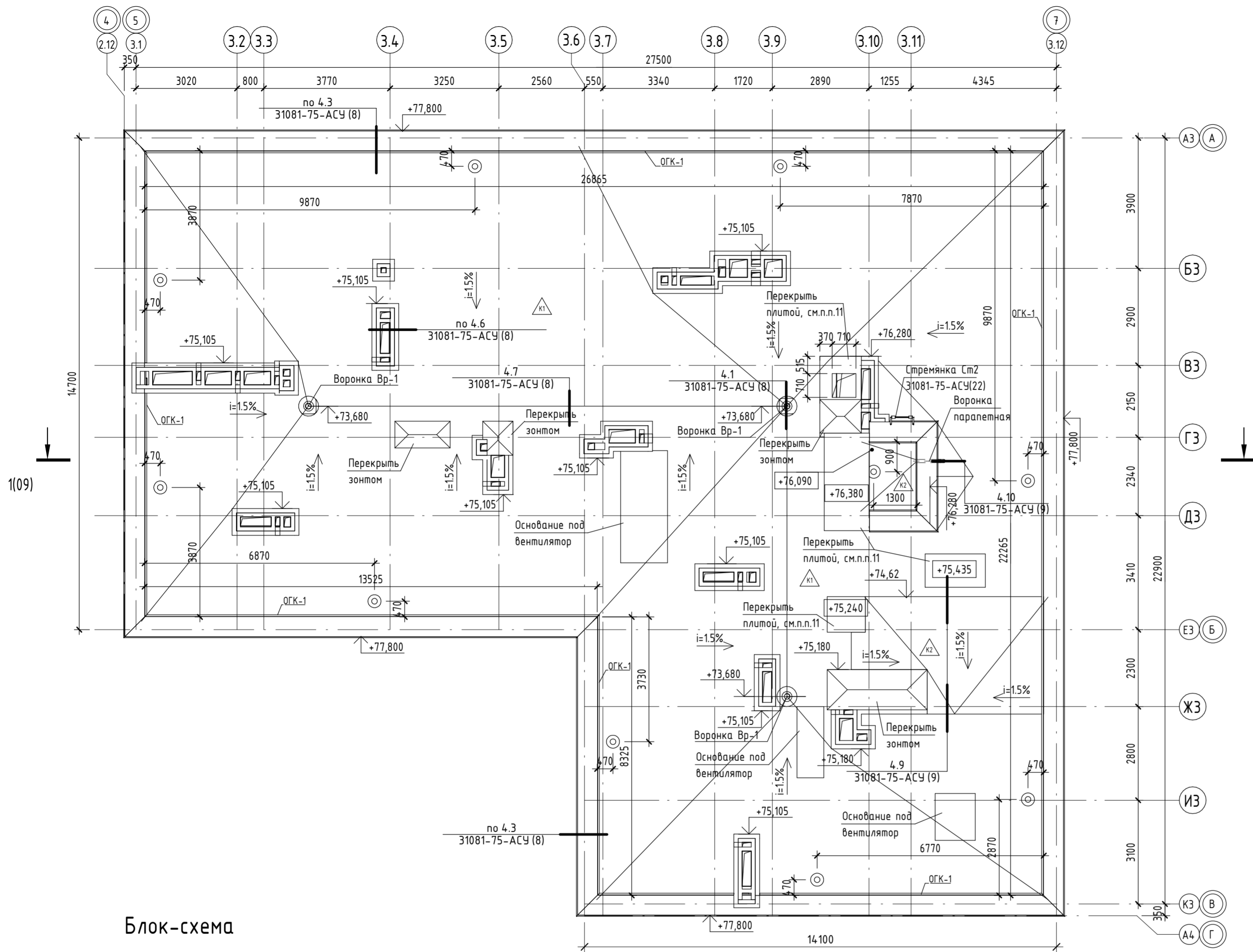
Условные обозначения

- Ж/б монолит
- Силикатный утолщенный рядовой полнотелый кирпич СУРПо-М150/Ф100/1,8 по ГОСТ 379-2015
- Керамический кирпич КР-р-по 250x120x65/1НФ/150/2,0/50/ГОСТ 530-2012
- Керамзитобетонные блоки полнотелые по ГОСТ 33126-2014 на ЦПР М150
- Керамзитобетонные блоки пустотелые по ГОСТ 33126-2014 на ЦПР М150
- Перегородочные керамзитобетонные блоки по ГОСТ 33126-2014 на ЦПР М150
- Утеплитель- минеральная вата на базальтовой основе
- Утеплитель- экструдированный пенополистирол
- BE-1 - Марка вентиляционных шахт
- ФВ-3.1 - Марка основания под вентилятор

- Данный лист смотреть совместно с общими указаниями на л. АС-01, с разрезом на л. АС-09 и разделами КЖ;
- Кладочные планы смотри совместно с спецификацией перемычек на л. АС-010;
- Кладку парапета выполнить из керамического кирпича КР-р-по 250x120x65 1НФ/150/2,0/50 ГОСТ 530-2012 на цементно-песчаном растворе М75, толщиной 380 мм. Кладку армировать кладочной сеткой из проволоки Ф3 Вр-1 с ячейками 50x50 через каждые 4 ряда по высоте;
- Обкладку шахт (раздел ОВ) выполнить, с учетом всех необходимых технических отверстий;
- Маркировка отверстий дана только для данного листа;
- Основание под вент. оборудование выполнить по узлу 4.13 раздела 31081-75-АСУ (13).

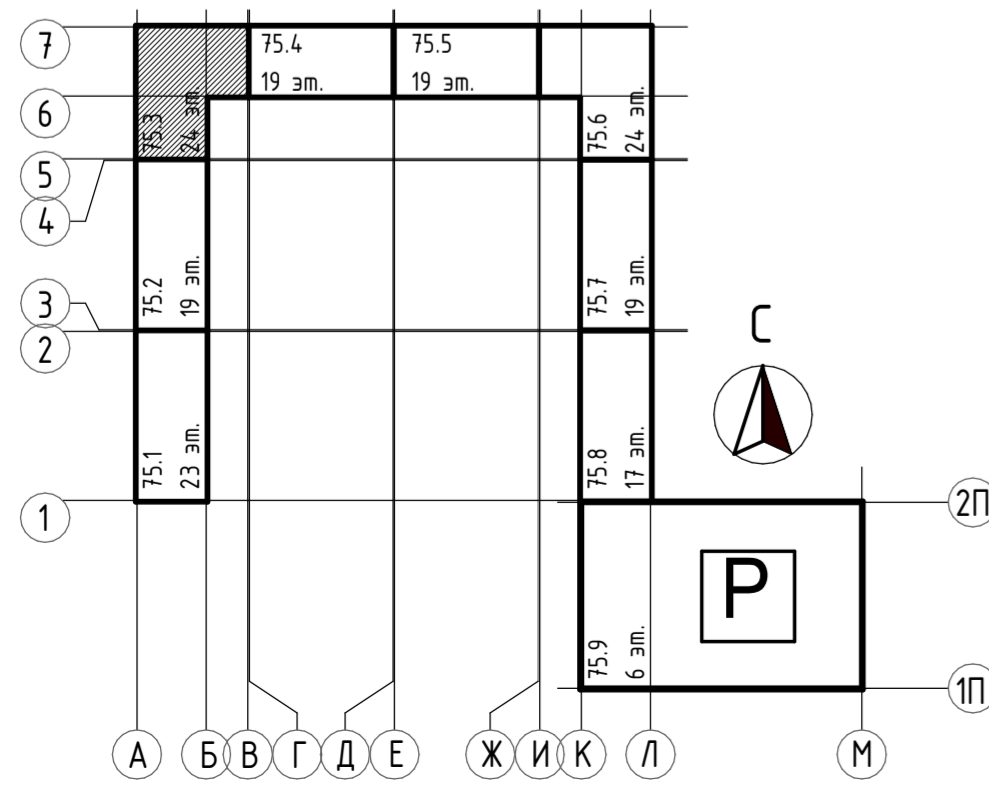
31081- 75 - АС3					
"Комплексная застройка территории, расположенной в границах улиц: Камчатская-Западносибирская-Энтузиастов. Многоэтажный жилой дом ГП-75. Многоэтажный жилой дом ГП-76"					
Изм.	Кол.уч.	Лист	№ док.	Подп.	Дата
ГИП		Мифтяхетдинов			01.10.25
Рук. группы		Каримова			01.10.25
Архитектор		Андреева			01.10.25
Норм.контр.		Мустафин			01.10.25
Многоэтажный жилой дом ГП-75. Секция 75.3					Листов
Кладочный план на отм. +73,380					Листов
					Листов

План кровли (1 : 100)



Экспликация кровли 75.3				
Марка	Изображение	Состав кровли	Площадь, кв.м	Примечание
K1		1. Покрытие кровли – два слоя рулонного наплавляемого гидроизоляционного материала, верхний слой – с крупнозернистой посыпкой (либо один слой ПВХ мембраны) 2. Сухая листовая стяжка-плиты АЦЛ или ХЦЛ (либо ЦПС по ГОСТ 26816-2016) (2 слоя вразбежку) – 20мм, либо ц/п стяжка – 40-50мм 3. Разуклонка из минераловатного утеплителя (либо экструзионного пенополистирола, либо гравий керамзитовой у=600 кг/м3 с проливкой цемент.молочком) по уклону min 50мм – 50...160мм 4. Утеплитель-экструдированный пенополистирол, с коэф. теплопроводности λа не более 0,034 Вт/м С)-200мм* 5. Пароизоляция из рулонного пароизоляционного материала (с заведением на парапеты) – 1 слоя 6. Ж/б плита 180мм	439,57	
K2		1. Покрытие кровли – два слоя рулонного наплавляемого гидроизоляционного материала, верхний слой – с крупнозернистой посыпкой (либо один слой ПВХ мембраны) 2. Сухая листовая стяжка-плиты АЦЛ или ХЦЛ (либо ЦПС по ГОСТ 26816-2016) (2 слоя вразбежку) – 20мм, либо ц/п стяжка – 40-70мм 3. Утеплитель-экструдированный пенополистирол, с коэф. теплопроводности λа не более 0,034 Вт/м С)-150мм* 4. Пароизоляция из рулонного пароизоляционного материала (с заведением на парапеты) – 1 слоя 5. Ж/б плита 180мм	19,71	

Блок-схема



Условные обозначения

- Ж/б монолит
- Силикатный утолщенный рядовой полнотелый кирпич СУРПо-М150/Ф100/1,8 по ГОСТ 379-2015
- Керамический кирпич КР-р-по 250x120x65/1НФ/150/2,0/50/ГОСТ 530-2012
- Керамзитобетонные блоки полнотелые по ГОСТ 33126-2014 на ЦПР М150
- Керамзитобетонные блоки пустотелые по ГОСТ 33126-2014 на ЦПР М150
- Перегородочные керамзитобетонные блоки по ГОСТ 33126-2014 на ЦПР М150
- Утеплитель- минеральная вата на базальтовой основе
- Утеплитель- экструдированный пенополистирол
- Аэратор кровельный, 10 шт. Узел устройства см. раздел 31081-75-АСУ(7)

1. Данный лист смотреть совместно с общими указаниями на л. АС-01, с разрезом на л. АС-09 и разделами КЖ;
2. Кровля плоская с верхним рулонным кровельным материалом и с организованным внутренним водостоком. Для воронок предусмотреть электроподогрев.
3. Кровельные работы вести в соответствии с СП 17.13330.2017 "Кровли";
4. В выравнивающей стяжке выполнить температурно-усадочные швы шириной до 10мм, разделяющие стяжку из цементно-песчаного раствора на участки размерами не более 6х6м;
5. Обкладку шахт (раздел ОВ) выполнить, с учетом всех необходимых технических отверстий;
6. Кладку шахт выполнить из керамического кирпича КР-р-по 250x120x65 1НФ/150/2,0/50 ГОСТ 530-2012 на цементно-песчаном растворе М75, толщиной 120мм/250мм. Кладку армировать кладочной сеткой из проволоки Ф3 Вр-1 с ячейками 50x50 через каждые 4 ряда по высоте.;
7. Водосток с кровли лестничной клетки организован, осуществляется через наружную парапетную воронку и водосток на плоскую кровлю с укрепленным покрытием.
8. Для обеспечения молниезащиты здания уложить молниеприемную сетку на кровле, смотри раздел ЭМ;
9. Отверстия в перекрытиях и в ж.б. монолите смотри чертежи КЖ;
10. В спецификации материалы даны по фактическим площадям без учета нахлеста и подреза;
11. Плиты покрытия вентиляхт выполнить по узлу 4.4 раздела 31081-75-АСУ (8).

31081- 75 - АС3					
"Комплексная застройка территории, расположенной в границах улиц: Камчатская-Западносибирская-Энтузиастов. Многоэтажный жилой дом ГП-75. Многоэтажный жилой дом ГП-76"					
Изм.	Кол.уч.	Лист	№ док.	Подп.	Дата
ГИП		Мифтяхетдинов			01.10.25
Рук. группы		Каримова			01.10.25
Архитектор		Андреева			01.10.25
Норм.контр.		Мустафин			01.10.25
Многоэтажный жилой дом ГП-75. Секция 75.3			Стация	Лист	Листов
План кровли			Р	08	

- Покрытие кровли - два слоя рулонного наплавленного гидроизоляционного материала, верхний слой - с крупнозернистой посыпкой (либо один слой ПВХ мембраны)
 - Сухая листовая стяжка - плиты АЦЛ или ХЦЛ (либо ЦПС по ГОСТ 26816-2016) (2 слоя вразбежку) - 20мм, либо ц/п стяжка - 40-70мм
 - Утеплитель - экструдированный пенополистирол, с коэф. теплопроводности λ не более 0,034 Вт/(м·С) - 150мм*
 - Пароизоляция из рулонного пароизоляционного материала (с заведением на параллели) - 1 слой
 - Ж/Б плита 180мм

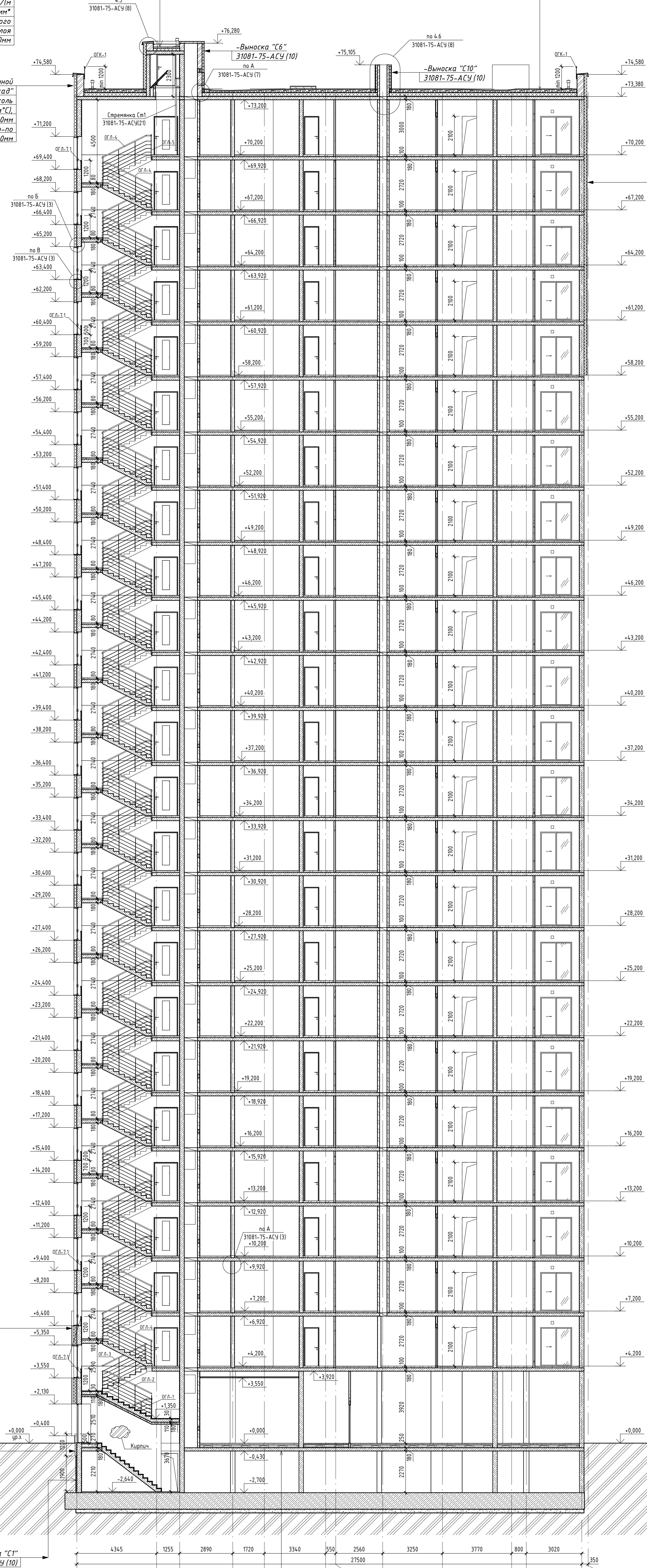
- Тонкослойная штукатурка по сертифицированной системе по типу "мокрый фасад"
 - Минераловатный утеплитель ТехноНиколь «ТехноФас», λ не более 0,044 Вт/(м·С), плотность 120кг/м³ - 150мм
 - Керамический кирпич КР-р по 250x120x65/110Ф/150/2,0/50/ГОСТ 530-2012 - 380мм

- Покрытие кровли - два слоя рулонного наплавленного гидроизоляционного материала, верхний слой - с крупнозернистой посыпкой (либо один слой ПВХ мембраны)
 - Сухая листовая стяжка - плиты АЦЛ или ХЦЛ (либо ЦПС по ГОСТ 26816-2016) (2 слоя вразбежку) - 20мм, либо ц/п стяжка - 40-50мм
 - Разуклонка из минераловатного утеплителя (либо экструдированного пенополистирола, либо гравий керамзитовый $\gamma=600$ кг/м³ с проливами цемент-молочка) по уклону $\text{тип } 50\text{мм} - 50 - 170\text{мм}$
 - Утеплитель - экструдированный пенополистирол, с коэф. теплопроводности λ не более 0,034 Вт/(м·С) - 200мм*
 - Пароизоляция из рулонного пароизоляционного материала (с заведением на параллели) - 1 слой
 - Ж/Б плита 180мм

- Тонкослойная штукатурка по сертифицированной системе по типу "мокрый фасад"
 - Минераловатный утеплитель ТехноНиколь «ТехноФас», λ не более 0,044 Вт/(м·С), плотность 120кг/м³ - 150мм
 - Монолит ж/б - 250мм

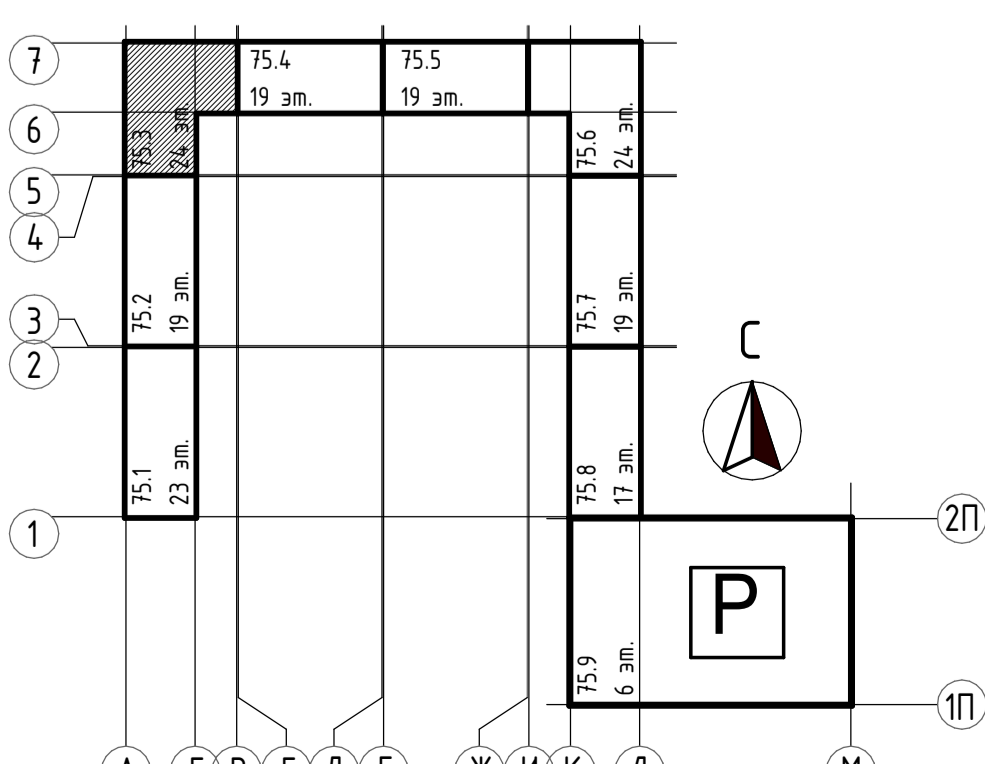
- Декоративная плитка под кирпич по сертифицир. системе ИВР - 90мм (тол. утеплителя до нар. грани ИВР)
 - Негорючая влагостойкая паропроницаемая мембрана
 - Верхний слой утеплителя - минераловатный, ИГ, λ не более 0,044 Вт/(м·С), плотность 80кг/м³ - 100мм
 - Нижний слой утеплителя - минераловатный, ИГ, λ не более 0,044 Вт/(м·С), плотность 45кг/м³ - 100мм
 - Монолит ж/б - 250мм

- Грунт обратной засыпки
 - Утеплитель экструдированный пенополистирол - 100мм
 - Матка приклеиваемая
 - Гидроизоляция оклеечная из 2-х слоев рулонного материала
 - Праймер битумно-полимерный
 - Железобетон - 250мм



- Керамическая плитка с противоскользкой лаверностью, на клею - 15мм
 - Стяжка из цементно-песчаного раствора М200 - 85мм
 - Слой из керамзитового гравия фр. 20-40
 - Теплоизоляция - экструдированный пенополистирол - 50мм
 - Ж/Б плита перекрытия - 180мм

Блок-схема

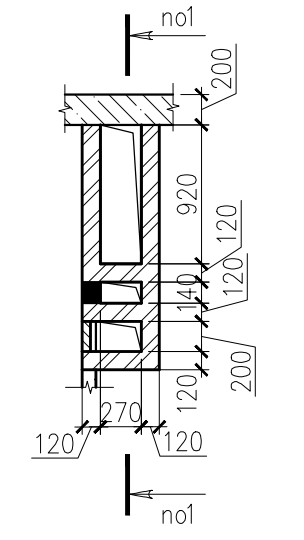
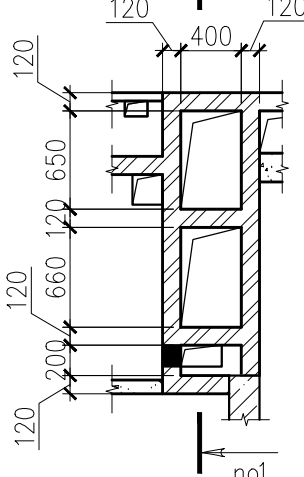
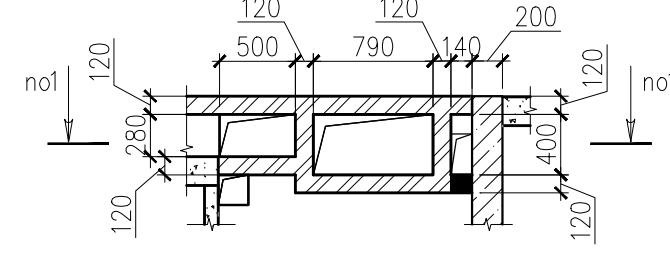
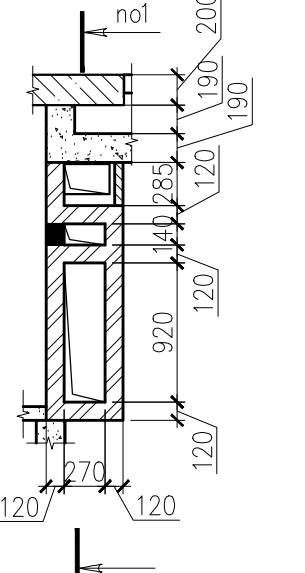
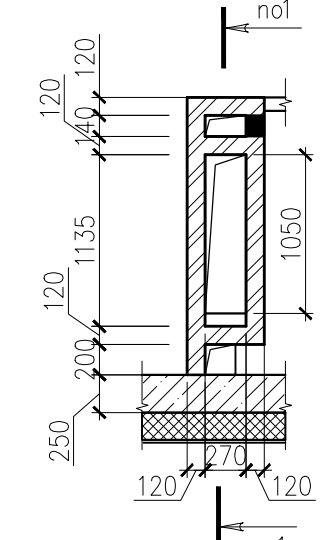
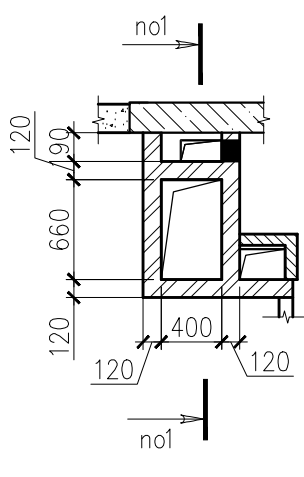
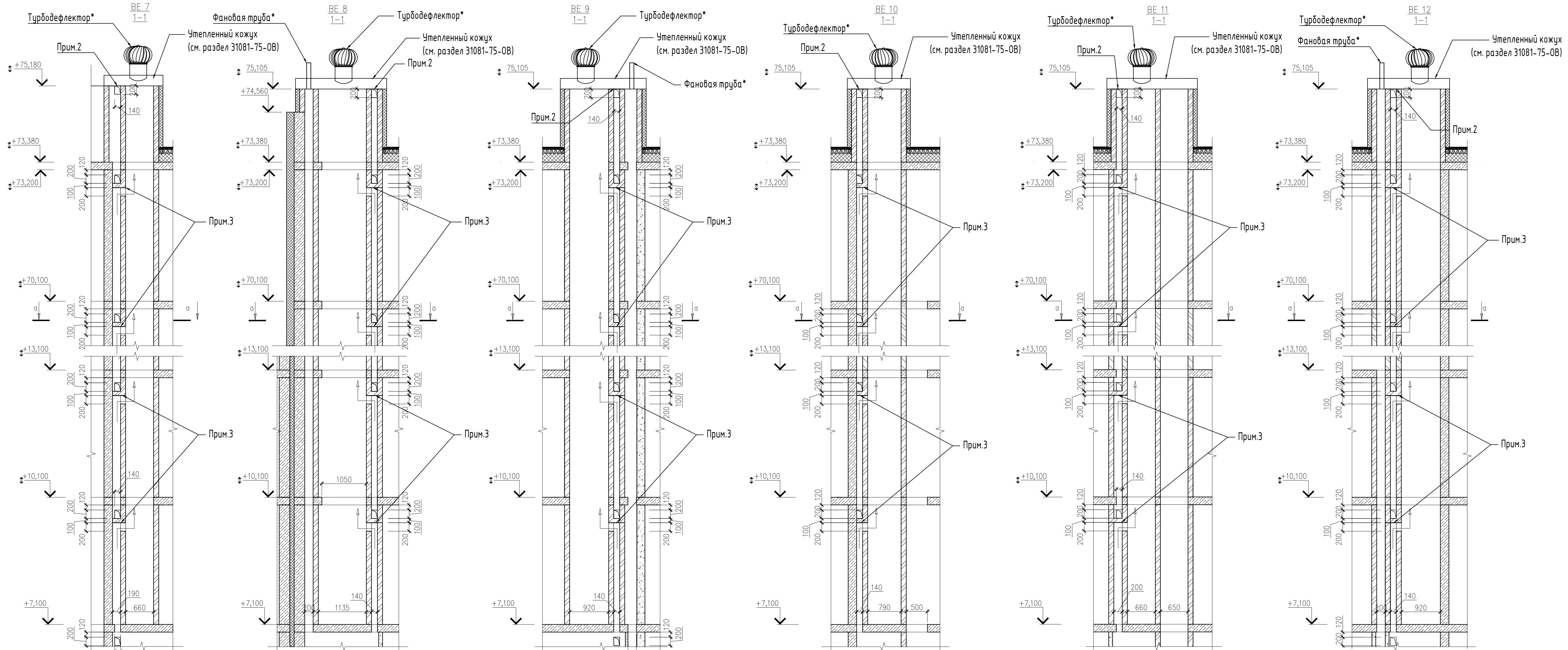


Условные обозначения

- Ж/Б монолит
- Силикатный утолщенный рядовой полнотелый кирпич СУРП-М150/Ф100/18 по ГОСТ 3719-2015
- Керамический кирпич КР-р по 250x120x65/110Ф/150/2,0/50/ГОСТ 530-2012
- Керамзитобетонные блоки полнотелые по ГОСТ 33126-2014 на ЦПР М150
- Керамзитобетонные блоки пустотелые по ГОСТ 33126-2014 на ЦПР М150
- Перегородочные керамзитобетонные блоки по ГОСТ 33126-2014 на ЦПР М150
- Утеплитель - минеральная вата на базальтовой основе
- Утеплитель - экструдированный пенополистирол

1. Общие данные см. лист АС-01
 2. Данный лист составлен совместно с планами этажей на л. АС-02-08;
 3. Кладку на верхнем этаже вести в соответствии с сечением разреза 31081-75-АСУ(15).
 4. Верхний ряд керамзитобетонных блоков под окнами проемы выполнять из полнотелого керамического блока по ГОСТ 33126-2014 на ЦПР М150.
 5. За условные отметки 0.000 принята отметка пола 1-го этажа, что соответствует абсолютной отметке 57.50.

				31081-75-АС3		
				Комплексная застройка территории, расположенной в границах улиц: Камчатская-Западная/Береговая-Энтузиастов. Многоэтажный жилой дом ПП-75. Многоэтажный жилой дом ПП-76		
Изм.	Кол-во	Лист	ИР/Фом.	Площ.	Дата	
Рис.	Архитектор	Конструктор	Инженер		01.10.25	
Архитектор	Инженер				01.10.25	
Нач. конпр.	М.И.Сидорова				01.10.25	



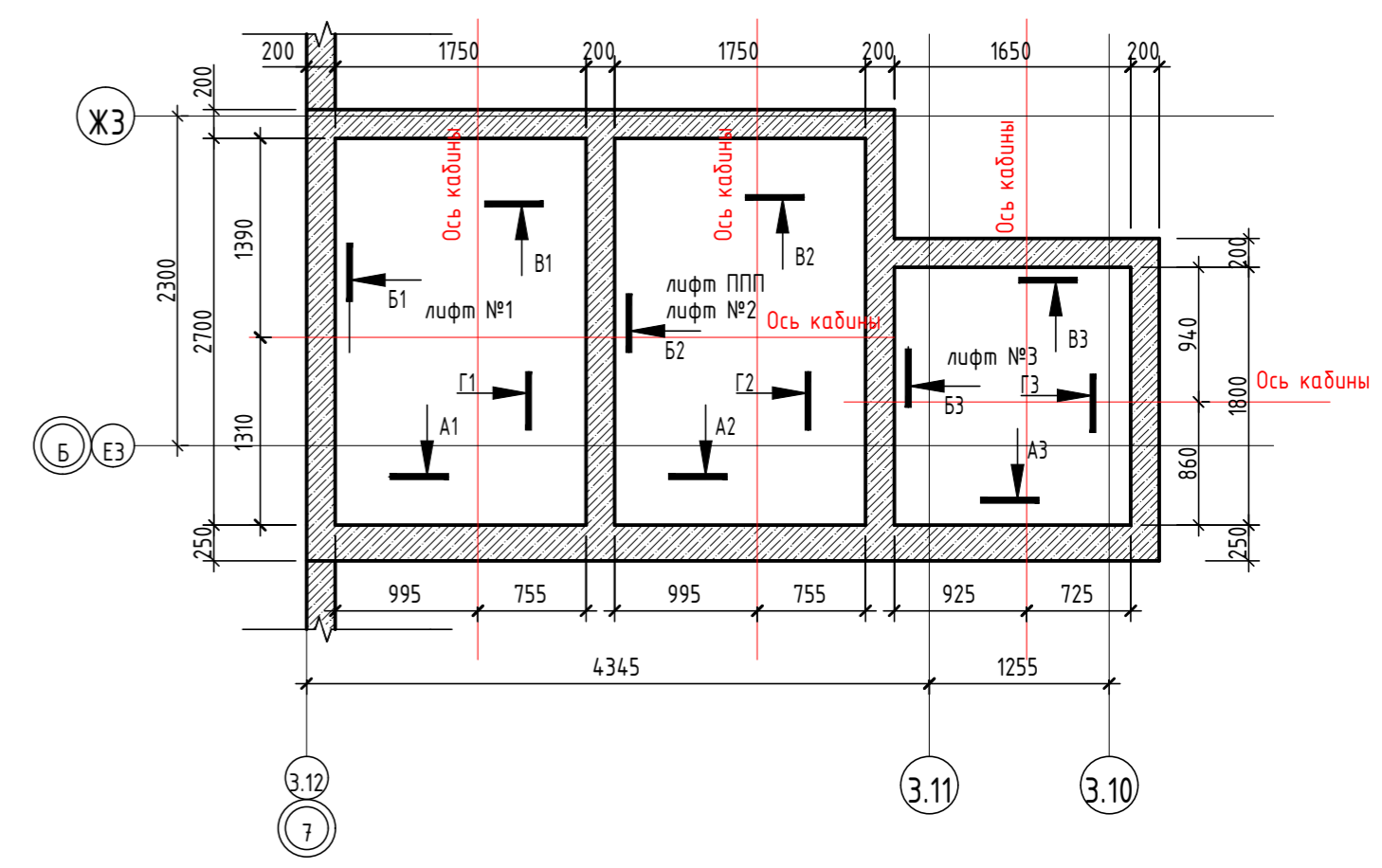
- Примечания:
1. Турбодефлекторы и фановые трубы показаны на схемах шахт условно, характеристики и количество турбодефлекторов см. по разделу 31081-75-0В.
 2. Выход спутника вентиляции перекрыть стальным листом по верхней отметке кладки.
 3. Перекрыть листом оцинк. стали толщиной 1,2мм
 4. Кладку вентиляционных каналов внутри теплого контура здания выполнить из полнотелого силикатного кирпича марки СУРПо-М150/Ф100/1,4 по ГОСТ 379-2015 толщиной 120мм на ц/п растворе марки не ниже М75, кладку выше уровня кровли выполнить из керамического полнотелого кирпича марки КР-р-по 250x120x65/1НФ/150/2,0/50/ГОСТ 530-2012, на ц/п растворе марки не ниже М75 с затиркой швов.

31081-75-А3					
"Комплексная застройка территории, расположенной в границах улиц: Камчатская-Западносибирская-Энтузиастов. Многоэтажный жилой дом ГП-75. Многоэтажный жилой дом ГП-76"					
1	-	Зам. 07-26	<i>Kab</i>	02.2026	Многоэтажный жилой дом ГП-75.
Изм.	Колуч	Лист № док	Подпись	Дата	
ГИП	Мифтяхетдин	01.10.25	<i>Kab</i>	01.10.25	
Руч. группы	Каримова	01.10.25	<i>Kab</i>	01.10.25	Развертки вентиляшт
Архитектор	Андреева	01.10.25	<i>Kab</i>	01.10.25	
Норм.контр.	Мустафин	01.10.25	<i>Kab</i>	01.10.25	

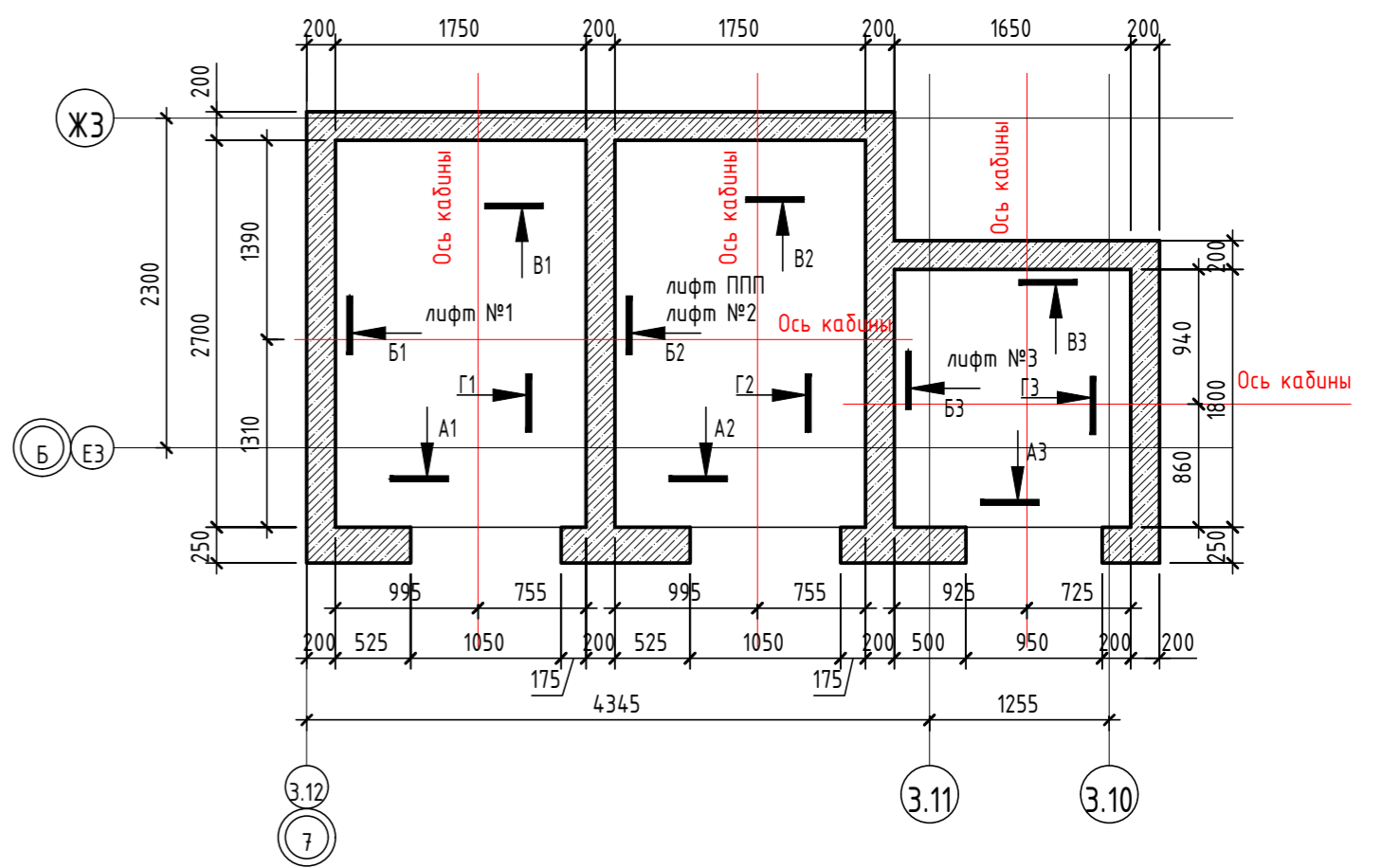
Секция 75.3. Развертка шахты лифта №1 грузоподъемностью 1000кг

Секция 75.3. Развертка шахты лифта №2 грузоподъемностью 1000кг

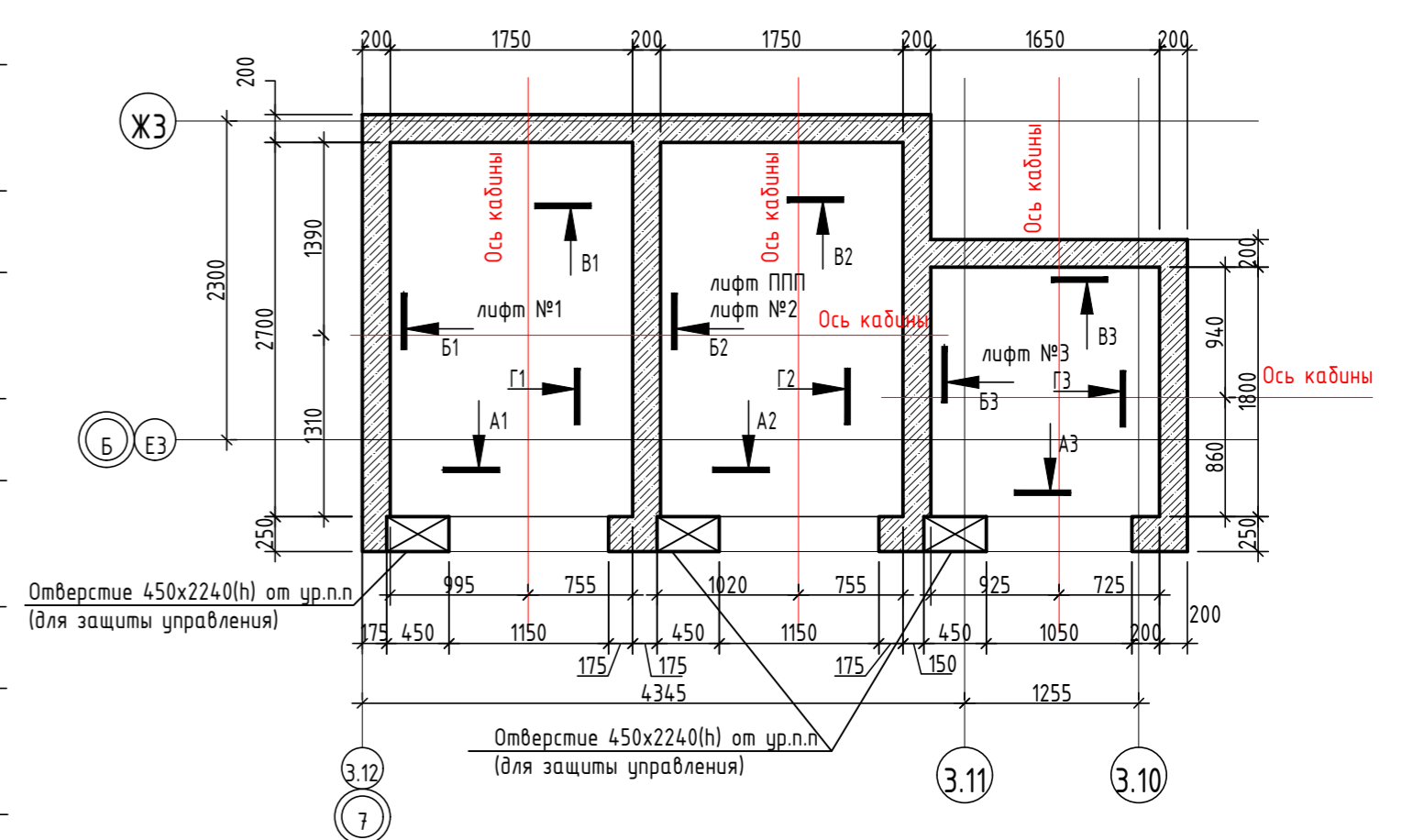
План шахт лифтов в уровне тех.этажа (1 : 50)



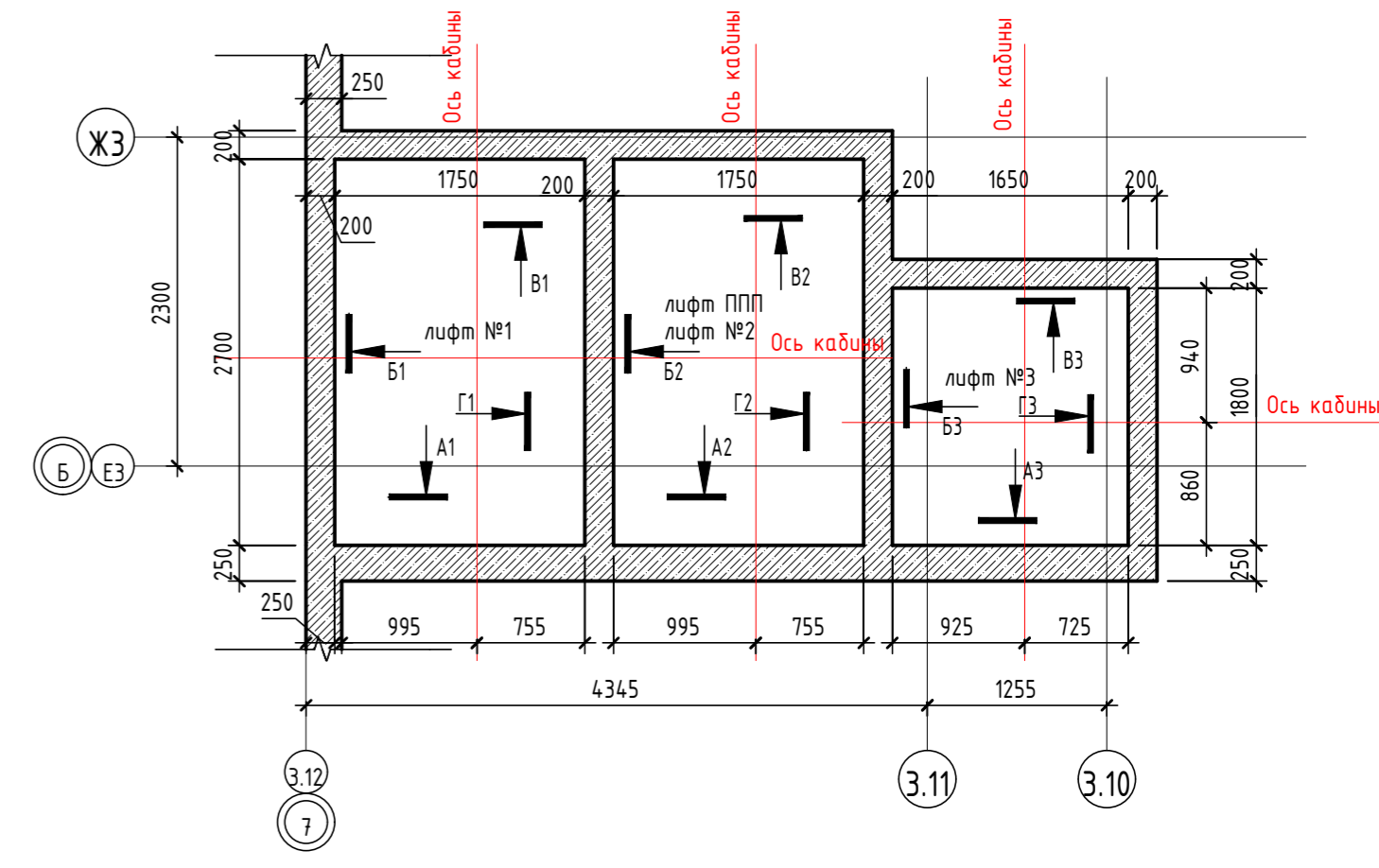
План шахт лифтов в уровне 1-23 этажей (1 : 50)



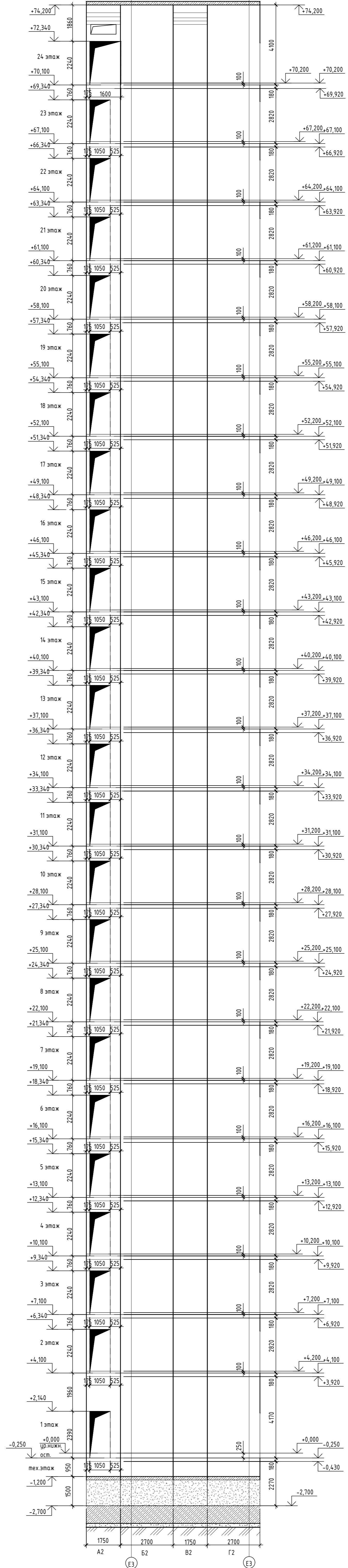
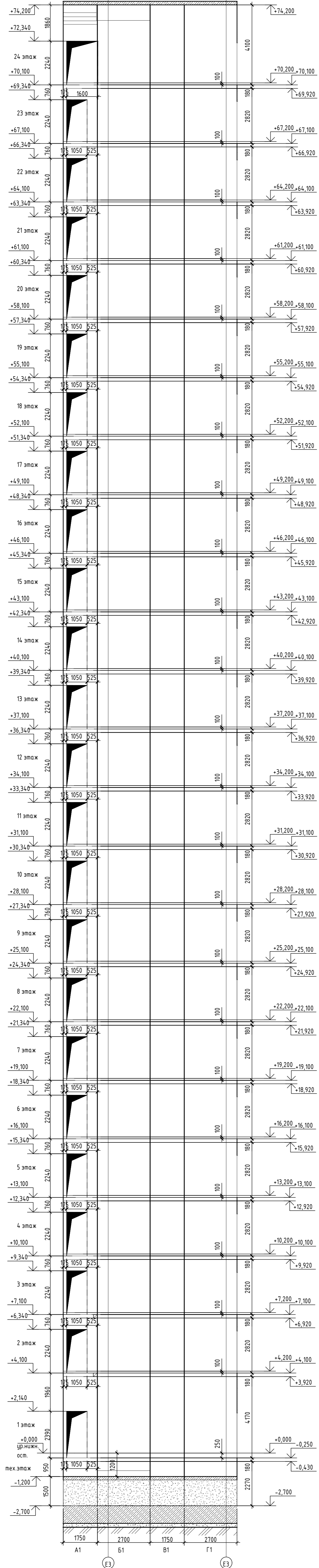
План шахт лифтов в уровне 24 этажа (1 : 50)



План шахт лифтов на отм. от +73,38 до +74,20 (1 : 50)

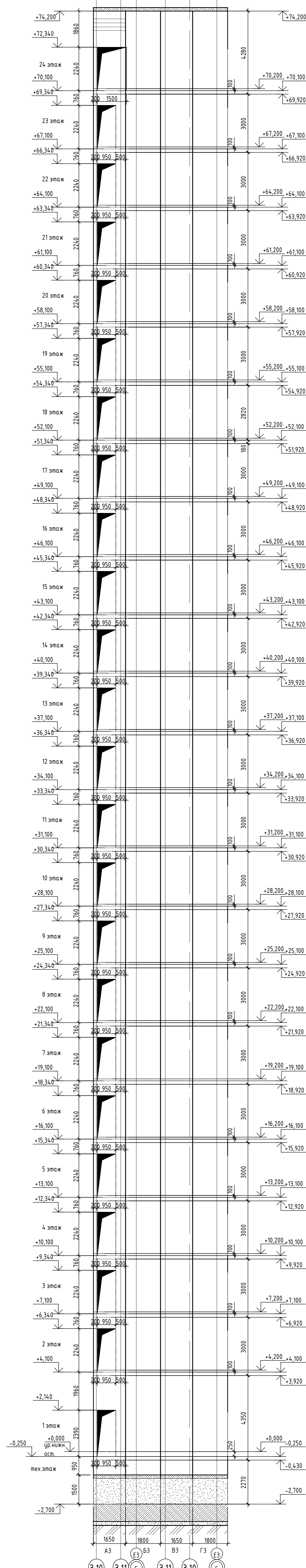


				31081- 75 - АС3		
"Комплексная застройка территории, расположенной в границах ул. Камчатская-Западносибирская-Энтузиастов, Многоэтажный жилой дом ГП-75. Многоэтажный жилой дом ГП-76"						
Изм.	Кол.ч.	Лист	№ док.	Подп.	Дата	Статус
ГИП		Мифтахова			01.10.25	Лист
Рук. группы		Каримова			01.10.25	Листов
Архитектор		Андреева			01.10.25	Р 013
Норм. контр.		Мустафин			01.10.25	
Развертки шахт лифтов №1, №2. Планы шахт лифтов.						 ПРОЕКТОНО БЮРО МОНОЛИТ
Формат А1К						



Составлено	
Проверено	
Взам. инв. №	
Листы в бумаге	
Инв. № подл.	

Секция 75.3. Развертка шахты лифта №3 грузоподъемностью 400 кг



Данные для заказа лифтов

Номер п/п	Наименование	Лифт 1	Лифт 2	Лифт 3
1	Наименование, адрес и телефон Заказчика	-	-	-
2	Реквизиты грузополучателя (почтовые, телефонные, отгрузочные)	-	-	-
3	Назначение здания, в котором устанавливается лифт и его почтовый адрес	Жилое	Жилое	Жилое
4	Место размещения шахты лифта (Вне здания, внутри здания)	Внутри здания	Внутри здания	Внутри здания
5	Назначение лифта	Пассажирский	Пассажирский и для транспортировки пожарных подразделений в соответствии с ГОСТ Р 53296-2009	Пассажирский
6	Грузоподъемность лифта и его скорость	1000 кг/1,6 м/сек	1000 кг/1,6 м/сек	400 кг/1,6 м/сек
7	Тип и модель лифта	-	-	-
8	Количество	1	1	1
9	Размер шахты лифта	1750x2700	1750x2700	1650x1800
10	Размер кабины	1100x2100	1100x2100	1000x1250
11	Высота кабины	2100	2100	2100
12	Размер дверей	900x2000 мм	900x2000 мм	800x2000 мм
13	Тип открывания дверей	телескопическое	телескопическое	телескопическое
14	Тип подвески	-	-	-
15	Глубина приямка	1200*	1200*	1200*
16	Высота верхнего этажа	4,10	4,10	4,10
17	Высота подъема кабины (высота от нижней до верхней остановок)	70,20 м	70,20 м	70,20 м
18	Число включений в час (120 и 160)	160	160	160
19	Число остановок кабины	24	24	24
20	Число дверей шахты	24	24	24
21	Отметки основных посадочных этажей	+0,000; +4,200; +7,200; +10,200; +13,200; +16,200; +19,200; +22,200; +25,200; +28,200; +31,200; +34,200; +37,200; +40,200; +43,200; +46,200; +49,200; +52,200; +55,200; +58,200; +61,200; +64,200; +67,200; +70,200.	+0,000; +4,200; +7,200; +10,200; +13,200; +16,200; +19,200; +22,200; +25,200; +28,200; +31,200; +34,200; +37,200; +40,200; +43,200; +46,200; +49,200; +52,200; +55,200; +58,200; +61,200; +64,200; +67,200; +70,200.	+0,000; +4,200; +7,200; +10,200; +13,200; +16,200; +19,200; +22,200; +25,200; +28,200; +31,200; +34,200; +37,200; +40,200; +43,200; +46,200; +49,200; +52,200; +55,200; +58,200; +61,200; +64,200; +67,200; +70,200.
22	Требуется ли выход из кабины в две противоположные стороны	Не требуется	Не требуется	Не требуется
23	Материал шахты лифта	Железобетон	Железобетон	Железобетон
24	Толщина передней стены шахты	250 мм	250 мм	250 мм
25	Система управления	Кнопочная, внутренняя с вызовом порожней кабины на любой этаж	Кнопочная, внутренняя с вызовом порожней кабины на любой этаж	Кнопочная, внутренняя с вызовом порожней кабины на любой этаж
26	Управление пассажирскими лифтами (одиночное, парное, групповое)	Одиночное	Одиночное	Одиночное
27	Напряжение сети, питающей лифт	380x10 В, 50 Гц	380x10 В, 50 Гц	380x10 В, 50 Гц
28	Освещение шахты	220 В, 50 Гц	220 В, 50 Гц	220 В, 50 Гц
29	Тормоз	-	-	-
30	Выходная мощность двигателя при номинальной нагрузке	13,90 кВт	13,90 кВт	7,70 кВт
31	Номинальный ток цепи	32 А	32 А	20 А
32	Тип лебедки	-	-	-
33	Буфер кабины/противовеса	-	-	-
34	Ограничитель скорости кабины	-	-	-
35	Лобовики кабины	-	-	-
36	Ограничитель скорости противовеса	-	-	-
37	Лобовики противовеса	-	-	-
38	Тепловые потери	-	-	-
39	Климатическое исполнение (УХЛ или 04)	-	-	-
40	Предел огнестойкости дверей лифта	E160	E160	E160
41	Шифр проекта строительного задания	ЛП-К10115М-900Т/Л(ТП). 00.00.000 СЗ	ЛП-К10115М-900Т/Л(ТП). 00.00.000 СЗ	ЛП-К04315М-800Т/Л(ТП). 00.00.000 СЗ
42	Номер чертежа строительного задания	-	-	-

* Глубина приямка указана минимальная для данной модели лифта.

- ПРИМЕЧАНИЯ:
- За условные отметки 0,000 принята отметка чистого пола 1-го этажа, что соответствует абсолютной отметке 57,50.
 - Данный лист смонтирован совместно с листами раздела КЖ, где представлена полная информация по шахте лифта (опалубка и армирование и закладные детали).
 - Данный лист выполнен в соответствии с заданием на лифты.
 - Монтаж лифтового оборудования производить строго согласно монтажному чертежу.
 - Отклонение стен шахты от вертикальной плоскости не должно превышать 15 мм по высоте шахты в сторону увеличения. Разность диагоналей шахты в плане не более 25 мм.
 - Приямки шахты лифта должны быть защищены от попадания в него бытовых и сточных вод путем применения оклеечной гидроизоляции на битумной мастике, устраиваемой в поле приямка по толщине бетона.
 - Рабочие температуры должны выдерживаться в пределах от +1°C до +40°C в шахте лифта.
 - Монтаж лифтового оборудования производить с помощью анкерных распорных болтов.
 - Сварные швы производить выжигать электродами 3А2. Непробои, пережоги и другие дефекты не допускаются.
 - Для защиты от коррозии металлические изделия после сварочных работ покрыть эмульсией ГФ-021 по ГОСТ 21129-82* и двумя слоями эмали ПФ-133.

				31081-75-АС3		
				"Комплексная застройка территории, расположенной в границах улиц: Камчатская-Западносибирская-Энтузиастов, Многоэтажный жилой дом ГП-75. Многоэтажный жилой дом ГП-76"		
Изм.	Колуч	Лист	№ док.	Подп.	Дата	
		Мифтякхетиди			01.10.25	
Рук. группы	Каримова				01.10.25	
Архитектор	Андреева				01.10.25	
Норм. контр.	Мустафин				01.10.25	
				Многоэтажный жилой дом ГП-75. Секция 75.3		
				Развертки шахты лифта №3. Данные на заказ лифтов		
				Стадия		
				Лист		
				Листов		
				Р 014		
				Проектное бюро монолит		
				Формат А4		