

Общество с ограниченной ответственностью «Проектное Бюро «Монолит»

№ СРО-П-149-1659175646-01-234 от 11 октября 2016г

Заказчик: ООО «ЭНКО»

«КОМПЛЕКСНАЯ ЗАСТРОЙКА ТЕРРИТОРИИ, РАСПОЛОЖЕННОЙ В ГРАНИЦАХ УЛИЦ: КАМЧАТСКАЯ-ЗАПАДНОСИБИРСКАЯ-ЭНТУЗИАСТОВ.  
МНОГОЭТАЖНЫЙ ЖИЛОЙ ДОМ ГП-75. МНОГОЭТАЖНЫЙ ЖИЛОЙ ДОМ ГП-76»

Многоэтажный жилой дом ГП-75

РАБОЧАЯ ДОКУМЕНТАЦИЯ

Архитектурно-строительные решения.

Секция 75.5

31081-75-АС5

Изм.	№ док.	Подп.	Дата
1	07-26	<i>Каф</i>	02.26

2025 г.

Общество с ограниченной ответственностью «Проектное Бюро «Монолит»

№ СРО-П-149-1659175646-01-234 от 11 октября 2016г

Заказчик: ООО «ЭНКО»

«КОМПЛЕКСНАЯ ЗАСТРОЙКА ТЕРРИТОРИИ, РАСПОЛОЖЕННОЙ В ГРАНИЦАХ УЛИЦ: КАМЧАТСКАЯ-ЗАПАДНОСИБИРСКАЯ-ЭНТУЗИАСТОВ.  
МНОГОЭТАЖНЫЙ ЖИЛОЙ ДОМ ГП-75. МНОГОЭТАЖНЫЙ ЖИЛОЙ ДОМ ГП-76»

Многоэтажный жилой дом ГП-75

РАБОЧАЯ ДОКУМЕНТАЦИЯ

Архитектурно-строительные решения.  
Секция 75.5

31081-75-АС5

Том 19

Директор

Главный инженер проекта



Т. Д. Мустафин

Т. Ф. Мифтяхетдинов

Изм.	№ док.	Подп.	Дата
1	07-26	<i>Каф</i>	02.26

2025 г.

Изм. № подл.  
Подпись и дата  
Взам. инв. №

Разрешение		Обозначение	31081-75-АС5		
07-26		Наименование объекта строительства	«Комплексная застройка территории, расположенной в границах улиц: Камчатская-Западносибирская-Энтузиастов. Многоэтажный жилой дом ГП-75. Многоэтажный жилой дом ГП-76»		
Изм.	Лист	Содержание изменения		Код	Примечание
1	02, 08	Откорректирована марка ограждения		4	Лист зам.
	04	Откорректировано расположение отверстий		4	Лист зам.
	010, 011	Откорректированы размеры и высоты отверстий		4	Лист зам.

**Коды:**

- 1-введение усовершенствований
- 2-изменение стандартов и норм
- 3-дополнительные требования заказчика
- 4-устранение ошибок
- 5-другие причины

Согласовано:			
Н. Конгр.			

Изм. внес	Каримова	<i>Кар</i>	05.02.26	ООО «ПБМ»	Лист	Листов
Составил	Каримова	<i>Кар</i>			1	
ГИП	Мустафин	<i>Мф</i>				
Утв.	Мустафин	<i>Мф</i>				

Ведомость основных комплектов рабочих чертежей		
Обозначение	Наименование	Примечание
31081-75-AP5	Архитектурные решения. Секция 75.5	Том 6
31081-75-AC5	Архитектурно-строительные решения. Секция 75.5	Том 19
31081-75-ACУ	Архитектурно-строительные решения по узлам. ГП-75	Том 28

Ведомость комплекта чертежей разрабатываемого раздела		
Лист	Наименование	Примечание
01	Общие данные	
02	Кладочный план на отм.-2.700	
03	Кладочный план 1-го этажа на отм. 0.000	
04	Кладочный план 2-го этажа на отм. +4.200	
05	Кладочный план типового этажа	
06	Кладочный план на отм. +58.380	
07	План кровли	
08	Разрез 1-1	
09	Спецификация перемычек	
010	Развертки вентиляхт	
011	Развертки вентиляхт	
012	Развертки шахт лифтов №1, №2.	
013	Планы шахт лифтов. Данные на заказ лифтов.	

Ведомость ссылочных и прилагаемых документов		
Обозначение	Наименование	Примечание
	Ссылочные документы	
Серия 2.230-1в.5	Детали стен и перегородок жилых и общественных зданий	
ТУ 5828-008-02069355-2009	Перемычки армированные из керамзитополнстипролбетона	
Серия 1.038.1-1 в.1	Перемычки железобетонные	
Серия 1.036.2-3.02	Противопожарные двери и люки	

Ведомость спецификаций		
Лист	Наименование	Примечание
	Спецификация элементов заполнения проемов	
	Спецификация элементов перемычек	
	Спецификация ограждений	

Ведомость материалов утепления стен				
Материал: Марка	Материал: Объем	Толщина	Наименование	
Минераловатный утеплитель	6,0 м³	50		
Минераловатный утеплитель	1,6 м³	100		
Минераловатный утеплитель ТехноНиколь «ТехноФас», λa=не более 0,044 Вт/(м°С), плотностью 120кг/м³	296,0 м³	150		
Верхний слой утеплителя - минераловатный, НГ, λa=не более 0,044 Вт/(м°С), плотностью 80кг/м³ - 100мм Нижний слой утеплителя - минераловатный, НГ, λa=не более 0,044 Вт/(м°С), плотностью 45кг/м³ - 100мм	14,1 м³	200		
Общий итог	317,8 м³			

Ведомость материалов кладочных стен			
Материал: Марка	Материал: Объем	Толщина	Наименование
Перегородочные керамзитобетонные блоки пустотелые по ГОСТ 33126-2014 на ЦПР М150	196,0 м³	90	
Перегородочные керамзитобетонные блоки пустотелые по ГОСТ 33126-2014 на ЦПР М150	163,1 м³	190	
Перегородочные керамзитобетонные блоки полнотелые по ГОСТ 33126-2014 на ЦПР М150	334,5 м³	190	
Перегородочные керамзитобетонные блоки пустотелые по ГОСТ 33126-2014 на ЦПР М150	2,4 м³	250	
Перегородочные керамзитобетонные блоки полнотелые по ГОСТ 33126-2014 на ЦПР М150	26,4 м³	250	
Силикатный утолщенный рядовой полнотелый кирпич СУРПо-М150/Ф100/1,8 ГОСТ 379-2015	294,1 м³	120	
Керамзитобетонные блоки пустотелые по ГОСТ 33126-2014 на ЦПР М150	249,1 м³	190	
Керамзитобетонные блоки полнотелые по ГОСТ 33126-2014 на ЦПР М150	8,7 м³	190	
Керамзитобетонные блоки пустотелые по ГОСТ 33126-2014 на ЦПР М150	212,6 м³	250	
Керамический кирпич КР-р-по 250x120x65/1НФ/150/2,0/50/ГОСТ 530-2012	22,7 м³	120	
Керамический кирпич КР-р-по 250x120x65/1НФ/150/2,0/50/ГОСТ 530-2012	13,0 м³	250	
Керамический кирпич КР-р-по 250x120x65/1НФ/150/2,0/50/ГОСТ 530-2012	13,3 м³	380	
Общий итог	1536,0 м³		

**Общие указания.**

- Раздел АС разработан на основании карточки технических решений и задания АР, исходя из строительства в климатическом пояроне IV (г. Тюмень) со следующими природно-климатическими условиями:
  - расчетная зимняя температура - минус 35°С;
  - расчетный вес снегового покрова - 1,6 кПа;
  - нормативное значение ветрового давления- 0,23 кПа;
  - зона влажности - сухая.

**Характеристики проектируемого здания:**

- Класс сооружений - КС-2 (ГОСТ 27751-2014);
- Уровень ответственности - Нормальный (ГОСТ 27751-2014);
- Класс функциональной пожарной опасности - Согласно HYPERLINK "http://www.consultant.ru/document/cons\_doc\_LAW\_78699/" Федеральному закону от 22.07.2008 N 123-ФЗ (ред. от 30.04.2021) "Технический регламент о требованиях пожарной безопасности":
  - Ф 1.3 (жилые помещения)
  - Ф 4.3 (встроенные нежилые помещения)
- Степень огнестойкости жилого дома - I (СП 2.13130.2020);
- Класс конструктивной пожарной опасности здания - С0 (СП 2.13130.2020);
- 2. Настоящий проект выполнен в соответствии с существующими нормами и правилами, в том числе по взрывопожарной безопасности.
- Технические решения принимаемые в рабочих чертежах, соответствуют требованиям экологических, санитарно-гигиенических, противопожарных и других норм, действующих на территории России и обеспечивают безопасную для жизни и здоровья людей эксплуатацию объекта при соблюдении предусмотренных рабочими чертежами мероприятий.
- 3. За относительную отметку 0.000 принят уровень чистого пола первого этажа жилого дома, что соответствует абсолютной отметке 57.50 м. Уровень чистого пола в жилой части и в коммерции совпадает.
- 4. Каркас монолитный железобетонный из тяжелого бетона класса В25 по прочности. Жесткость каркаса обеспечивается совместной работой горизонтальных дисков перекрытий и монолитных стен и пилонов, а также жесткими узлами сопряжения колонн, пилонов и стен с перекрытиями и с фундаментной плитой.
- 5. Колонны (пилоны) - монолитные железобетонные, перекрытия и покрытие - монолитные железобетонные плиты толщиной 180 мм.
- 6. Наружные стены приняты многослойными:

- 1) Стены с отделкой вентфасада:**
  - Внутренний слой из сертифицированных керамзитобетонных блоков полнотелых марки по ГОСТ 33126-2014 на цементно-песчаном растворе марки не ниже М150, толщиной 190(250)мм.
  - Нижний слой утеплителя - минераловатные плиты НГ, плотностью не менее 45 кг/м³ толщиной 100мм
  - Верхний слой утеплителя - минераловатные плиты НГ, плотностью не менее 80 кг/м³ толщиной 100мм, с последующей отделкой вентилируемым фасадом по подсистеме;
  - Внутренний слой - монолитная железобетонная стена t= 200(250)мм,
  - Нижний слой утеплителя - минераловатные плиты НГ, плотностью не менее 45 кг/м³ толщиной 100мм
  - Верхний слой утеплителя - минераловатные плиты НГ, плотностью не менее 80 кг/м³ толщиной 100мм, с последующей отделкой негорючей влаговетрозащитной паронепроницаемой мембраной и вентилируемым фасадом по подсистеме.
- 2) Стены с отделкой штукатурный фасад:**
  - Внутренний слой из сертифицированных керамзитобетонных блоков пустотелых марки по ГОСТ 33126-2014 на цементно-песчаном растворе марки не ниже М150, толщиной 190мм.
  - Утеплитель - минераловатные плиты НГ, плотностью не менее 120 кг/м³ толщиной 150мм, с последующей отделкой понокслоной фасадной штукатуркой по сертифицированной системе по типу "мокрый фасад";
  - Внутренний слой - монолитная железобетонная стена, толщиной 200мм.
  - Утеплитель - минераловатные плиты НГ, плотностью не менее 120 кг/м³ толщиной 150мм, с последующей отделкой понокслоной фасадной штукатуркой по сертифицированной системе по типу "мокрый фасад";

- 7. Внутренние стены и перегородки:**
  - Стены толщиной 190(250)мм из керамзитобетонных блоков пустотелых, по ГОСТ 33126-2014 на цементно-песчаном растворе марки не ниже М150 с перевязкой швов не менее 100 мм;
  - Перегородки толщиной 90 мм - из керамзитобетонных блоков пустотелых по ГОСТ 33126-2014 на цементно-песчаном растворе марки не ниже М150 с перевязкой швов не менее 100 мм.
  - Перегородки из кирпича керамического толщиной 120мм по ГОСТ 530-2012 марки по прочности не ниже М150 на цементно-песчаном растворе марки не ниже М75
  - Кладку вентиляционных каналов внутри теплого контура здания выполнить из полнотелого силикатного кирпича марки СУРПо-М150/Ф100/1,8 по ГОСТ 379-2015 толщиной 120мм на ц/п растворе марки не ниже М75.
  - Кладку параллельно, вентшахт (выше уровня плиты покрытия кровли) выполнить из полнотелого керамического кирпича КР-р-по 250x120x65/1НФ/150/2,0/50/ ГОСТ 530-2012 на цементно-песчаном растворе марки не ниже М75 с затиркой швов. На прямолнейных участках стен и перегородок кладочные сетки укладывать внахлест с длиной перехлеста не менее 15 см.

- Армирование кладки:
  - кладку наружных стен из керамзитоблоков армировать через каждые 3 ряда блоков сварными сетками из проволоки Ф3 Вр-1 с ячейкой 50x50мм для внутреннего слоя;
  - кладку внутренних стен и перегородок толщиной 250, 190, 90мм армировать через каждые 3 ряда блоков сварными сетками из проволоки Ф3 Вр-1 с ячейкой 50x50мм;
  - кладку перегородок, стен, вентканалов толщиной 120 и 250мм, армировать через каждые 4 ряда кладки (для утолщенного кирпича) либо через каждые 5 рядов кладки (для одинарного кирпича) сварными сетками из проволоки Ф3 Вр-1 с ячейкой 50x50мм, кроме оговоренных;
  - кладку параллельно и вентшахт армировать через через каждые 2 ряда кладки (для утолщенного кирпича) либо через каждые 4 ряда кладки (для одинарного кирпича) сварными сетками из проволоки Ф3 Вр-1 с ячейкой 50x50мм.
- При изготовлении кладочных сеток оставлять не менее 2-х продольных стержней.
- Крепление стен и перегородок из керамзитобетонных блоков и кирпича к элементам каркаса, выполнить согласно узлам на л.6 (31081-75-АСУ).
- Горизонтальную гидроизоляцию выполнить под наружными стенами на отм 0.000 одним слоем оклеечной гидроизоляции по выровненной цементно-песчаным раствором поверхности.
- Стены и перегородки не доводить до плит перекрытия на 20-30мм. Зазор зачеканить цементно-песчаным раствором и оштукатурить заподлицо с поверхностью перегородок.
- В процессе кладки стен и перегородок заложить:
  - в перегородках толщиной 120мм над отверстиями и незамаркированными проемами более 150 мм - рядовые перемычки, в которых под нижний ряд кирпичей уложить 3Ф12 А500С. стержни завести за грани проема не менее, чем на 250мм с каждой стороны;
  - в стенах толщиной 190мм над незамаркированными проемами более 200 мм - рядовые перемычки, в которых под нижний ряд блоков уложить 4Ф12 А500С. Стержни завести за грани проема не менее, чем на 250мм с каждой стороны;
  - в перегородках толщиной 90мм над отверстиями и незамаркированными проемами более 200 мм - рядовые перемычки, в которых под нижний ряд блоков уложить 2Ф12 А500С.
- Отверстия в перегородках под пропуск инженерных коммуникаций выполнить по чертежам ОВ и ВК.
- Все стальные изделия и конструкции окрасить по грунтовке.
- Для соединения элементов преимущественно принять полуавтоматическую сварку, марка сварной проволоки Св-08Г2С по ГОСТ 2246-70\*. Для ручной сварки применять электроды типа Э42, Э46 по ГОСТ 9467-75\*.
- Минимальные толщины узловых швов принимать по таблице 38\* СП 16.13330.2017 «Стальные конструкции».
- Материал арматурной стали: для класса А240- марка СтЗсп по ГОСТ 34028-2016, для класса А500С- марка СтЗсп по ГОСТ 34028-2016.

- Арматурные изделия должны отвечать требованиям ГОСТ Р 57997-2017 «Арматурные и закладные изделия сварные, вязанные и механические соединения для железобетонных конструкций».
- Изготовление сварных сеток, каркасов и соединительных элементов производить согласно указаниям ГОСТ Р 57997-2017, ГОСТ 14098-2014.
- Бетонные и железобетонные конструкции разработаны в соответствии с СП 63.13330.2018 «Бетонные и железобетонные конструкции».
- Наружную отделку фасадов, паспорт цветового решения фасадов и внутреннюю отделку помещений см. часть АР.
- Кровля плоская рулонная неэксплуатируемая из наплавляемых материалов, с внутренним организованным виадостоком. Выходы на кровлю из незадымляемой лестничной клетки типа Н2 осуществляются через противопожарную дверь 2-го типа, люк с жалюзийной решеткой размером не менее 0,8 х 1,2 м, по закрепленной металлической лестнице.
- Вокруг здания выполнить отмостку согласно узлам на л.2 (31081-75-АСУ) и раздела ГП.
- Чистые полы выполнять после прокладки всех инженерных коммуникаций.
- При монтаже конструкций, при производстве и приемке монолитных бетонных и железобетонных конструкций руководствоваться СП 70.13330.2012 «Несущие и ограждающие конструкции».
- Проект разработан для летних условий строительства.
- При производстве работ в зимнее время руководствоваться СП 70.13330.2012 "Несущие и ограждающие конструкции" и др. действующих норм.
- После монтажа сетей К2 штробы зашить ГКЛВ оиной 12,5мм (за исключением санузлов квартир). Пространство между ГКЛВ и трубами заполнить утеплителем ТехноЛайт (ТУ5762-010-74182181-2012) (или аналог).
- Передние стенки шахт возводить послемонтажа всех сетей.
- Кирпич выше кровли должен быть керамический.

Технические решения, принятые в проектной документации, соответствуют требованиям экологических, санитарно-гигиенических, противопожарных и других норм, действующих на территории Российской Федерации, и обеспечивают безопасную для жизни и здоровья людей эксплуатацию объекта при соблюдении предусмотренных рабочими чертежами мероприятий. Использование данной проектной документации осуществляется Заказчиком без права ознакомления (кроме экспертирующих и согласующих органов), передачи и продажи другим предприятиям, организациям и физическим лицам без разрешения фирмы.

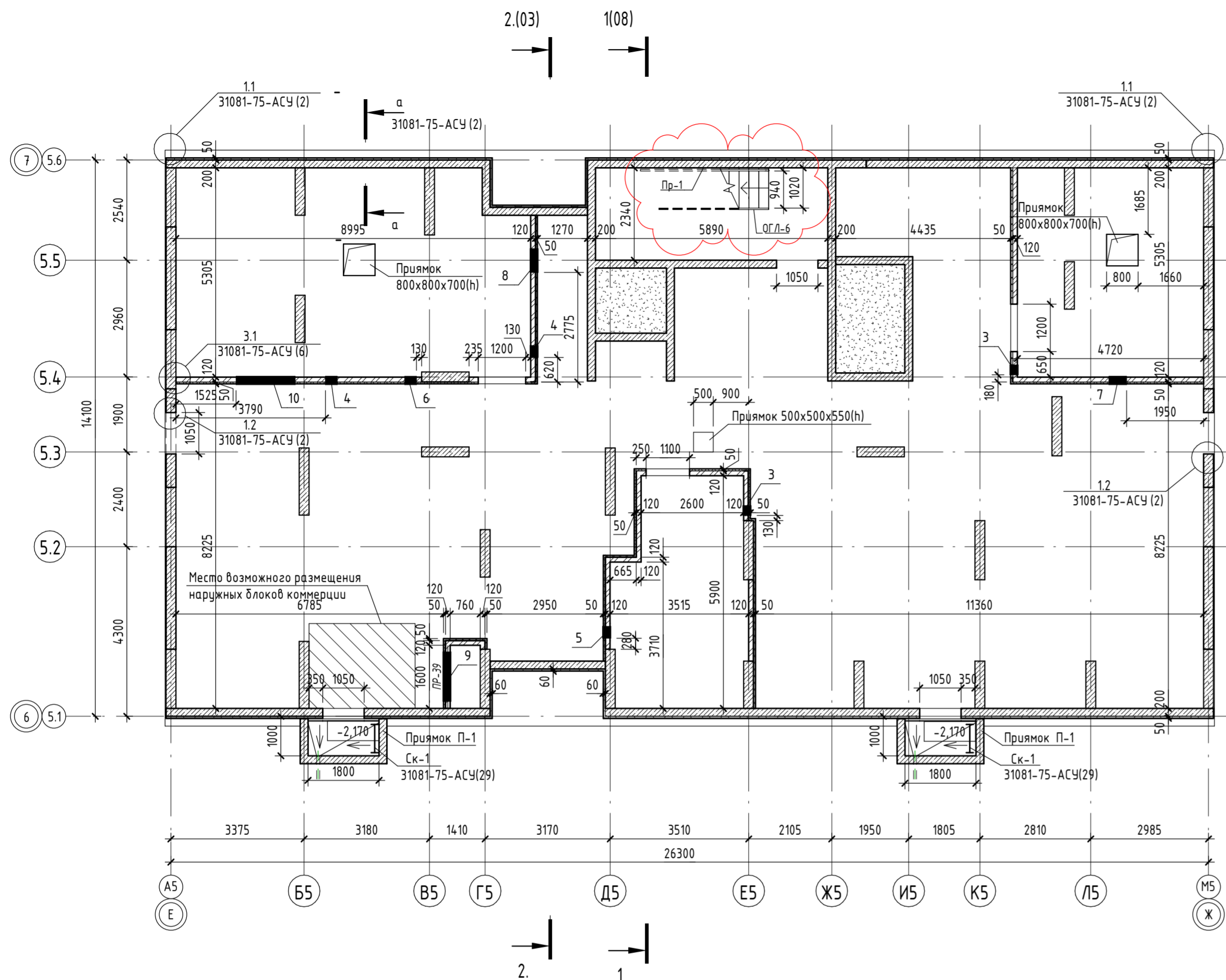
Настоящий проект разработан в соответствии с действующими по состоянию на сентябрь 2024 г. нормами и правилами и с соблюдением мероприятий, обеспечивающих взрывобезопасность и пожаробезопасность при эксплуатации здания.

ГИП.....МифтяхетдиновТ.Ф.

31081-75 - AC5					
"Комплексная застройка территории, расположенной в границах улиц: Камчатская-Западносибирская-Энтузиастов. Многоэтажный жилой дом ГП-75. Многоэтажный жилой дом ГП-76"					
Изм.	Кол.уч.	Лист	№док.	Подп.	Дата
ГИП		Мифтяхетдинов			21.10.25
Рук. группы		Каримова			01.10.25
Архитектор		Андреева			01.10.25
Норм.контр.		Мустафин			01.10.25
Общие данные					



# Кладочный план на отм. -2.700 (1 : 100)

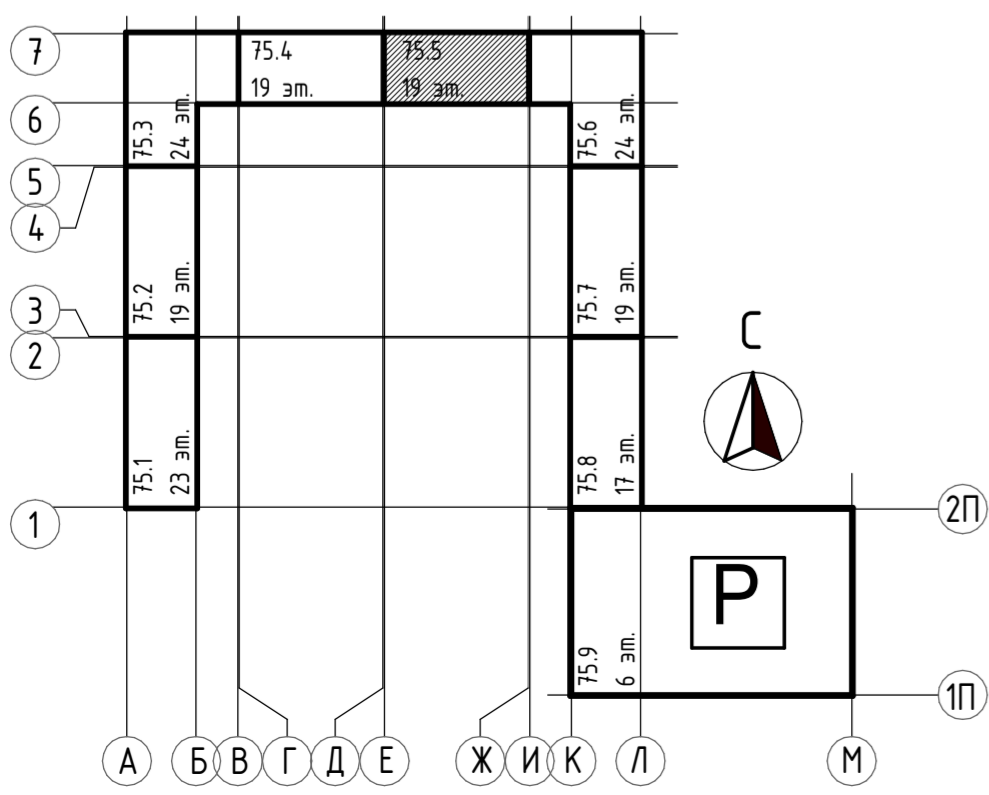


Марка	Ширина	Высота	Отметка низа отв. от уровня ч.п.	Кол-во	Описание	Примечание
3	250	250	+2,020	2	-	ОВ
4	300	200	+2,070	2	-	ОВ
5	300	300	+0,270	1	-	ОВ
6	300	300	+1,930	1	-	ОВ
7	450	150	+1,970	1	-	ОВ
8	600	400	+1,870	1	-	ОВ
9	1250	800	+0,720	1	-	ОВ
10	1500	500	+1,770	1	-	ОВ

Отметки низа отверстий даны от верха плиты

Марка поз.	Схема сечения
ПР-39	

## Блок-схема



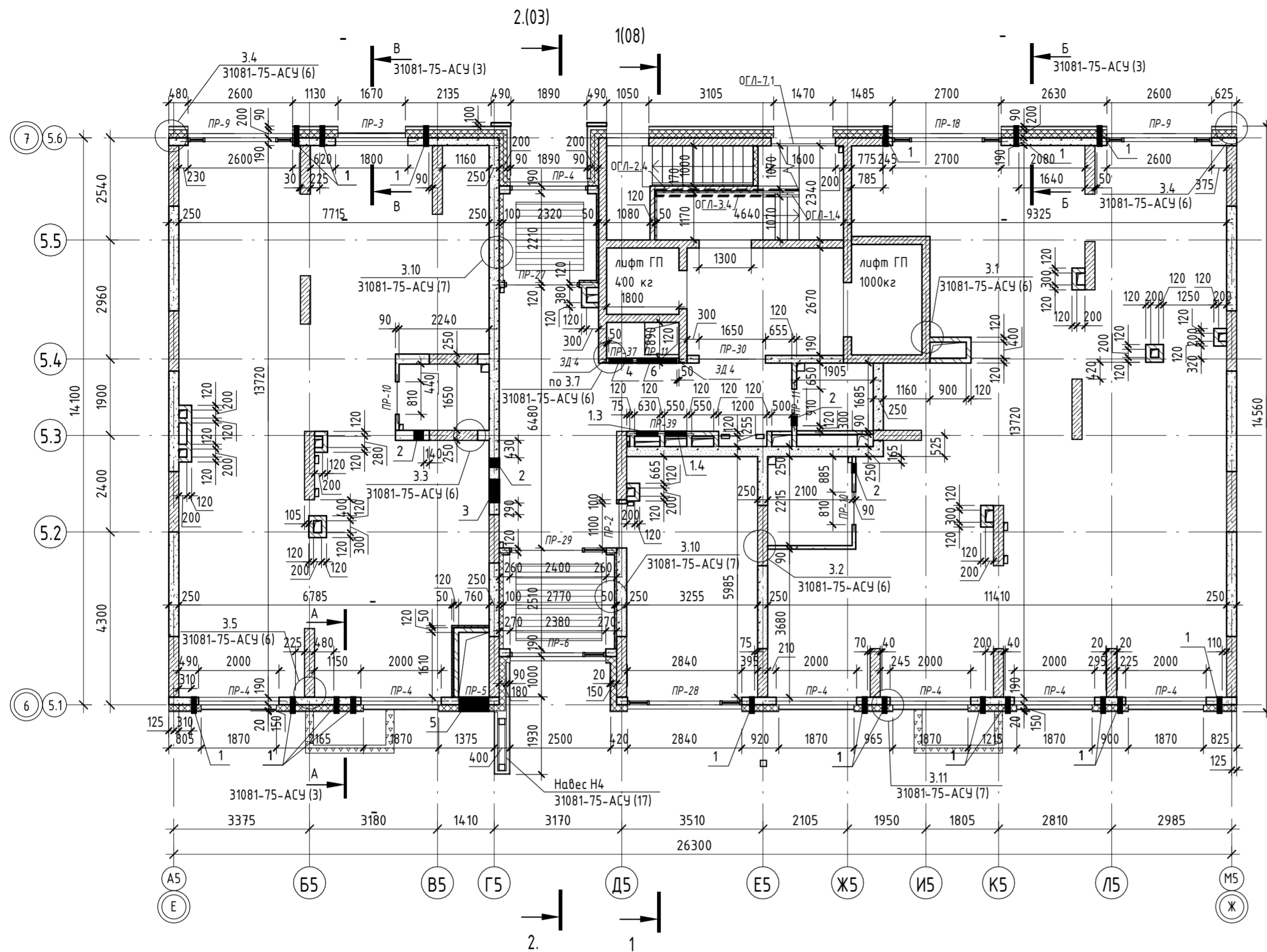
## Условные обозначения

- Ж/б монолит
- Силикатный утолщенный рядовой полнотелый кирпич СУРПо-М150/Ф100/1,8 по ГОСТ 379-2015
- Керамический кирпич КР-р-по 250x120x65/1НФ/150/2,0/50/ГОСТ 530-2012
- Керамзитобетонные блоки полнотелые по ГОСТ 33126-2014 на ЦПР М150
- Керамзитобетонные блоки пустотелые по ГОСТ 33126-2014 на ЦПР М150
- Перегородочные керамзитобетонные блоки по ГОСТ 33126-2014 на ЦПР М150
- Утеплитель - минеральная вата на базальтовой основе
- Утеплитель - экструдированный пенополистирол

- Кладочные планы смотри совместно с спецификацией перемычек на л. АС-09;
- Наружные стены подвала выполнены из монолитного железобетона, толщиной 200мм/250мм, с наружным утеплением экструдированным пенополистиролом, толщиной 100мм/130мм;
- Перегородки выполнить из керамического кирпича КР-р-по 250x120x65 1НФ/150/2,0/50 ГОСТ 530-2012 на цементно-песчаном растворе М75, толщиной 120 мм. Перегородки армировать кладочной сеткой из проволоки Ф3 Вр-1 с ячейками 50x50 через каждые 4 ряда по высоте. Сетки закрепить к колоннам и ж.б. монолиту;
- Отверстия в стенах и перегородках под инженерные коммуникации менее 150мм выполнять по месту.
- Над отверстиями до 600мм в перегородках положить стержни  $\Phi 12$  А1 с шагом 100 мм, но не менее 2 на проем, опирание не менее 250мм с каждой стороны. Над отверстиями более 600мм армированные керамзитополнотелые бетонные перемычки.
- Маркировка отверстий дана только для данного листа.
- Отверстия в перекрытиях и в ж.б. монолите смотри чертежи КЖ.
- Зазоры в местах прохода труб через перекрытия и другие ограждающие конструкции с нормируемым пределом огнестойкости тщательно заделать бетоном В-15 на всю ширину.
- Обшивку блока стоек инженерных систем выполнить после их монтажа по системе КНАУФ С112, по металлическому каркасу 50 мм двуслойная обшивка КНАУФ-листами (ГК/ЛВ) 12.5мм с одной стороны, с устройством отверстий для обслуживания;
- За условную отметку 0.000 принята отметка чистого пола 1-го этажа, что соответствует абсолютной отметке 57,50;

31081-75 - АС5					
"Комплексная застройка территории, расположенной в границах улиц: Камчатская-Западносибирская-Энтузиастов. Многоэтажный жилой дом ГП-75. Многоэтажный жилой дом ГП-76"					
1	-	Зам.	07-26	Раб	03.2026
Изм.	Кол.уч.	Лист	№ док.	Подп.	Дата
ГИП		Мифтяхетдинов			01.10.25
Рук. группы		Каримова			01.10.25
Архитектор		Андреева			01.10.25
Норм. контр.		Мустафин			01.10.25
Кладочный план на отм.-2.700					

Кладочный план 1-го этажа на отм. 0.000 (1:100)



**Ведомость перемычек**

Марка поз.	Схема сечения
ПР-2	
ПР-3	
ПР-4	
ПР-5	
ПР-6	

**Ведомость перемычек**

Марка поз.	Схема сечения
ПР-9	
ПР-10	
ПР-11	
ПР-18	
ПР-27	

**Ведомость перемычек**

Марка поз.	Схема сечения
ПР-28	
ПР-29	
ПР-30	
ПР-37	
ПР-39	

**Спецификация отверстий ЭМ на отм. 0.000**

Марка	Ширина	Высота	Отметка низа отв. от уровня ч.п.	Кол-во	Описание	Примечание
1.3	550	950	+0,850	1	Отв. для щита СС	ЭМ
1.4	550	950	+0,850	1	Отв. для щита ЭОМ	ЭМ

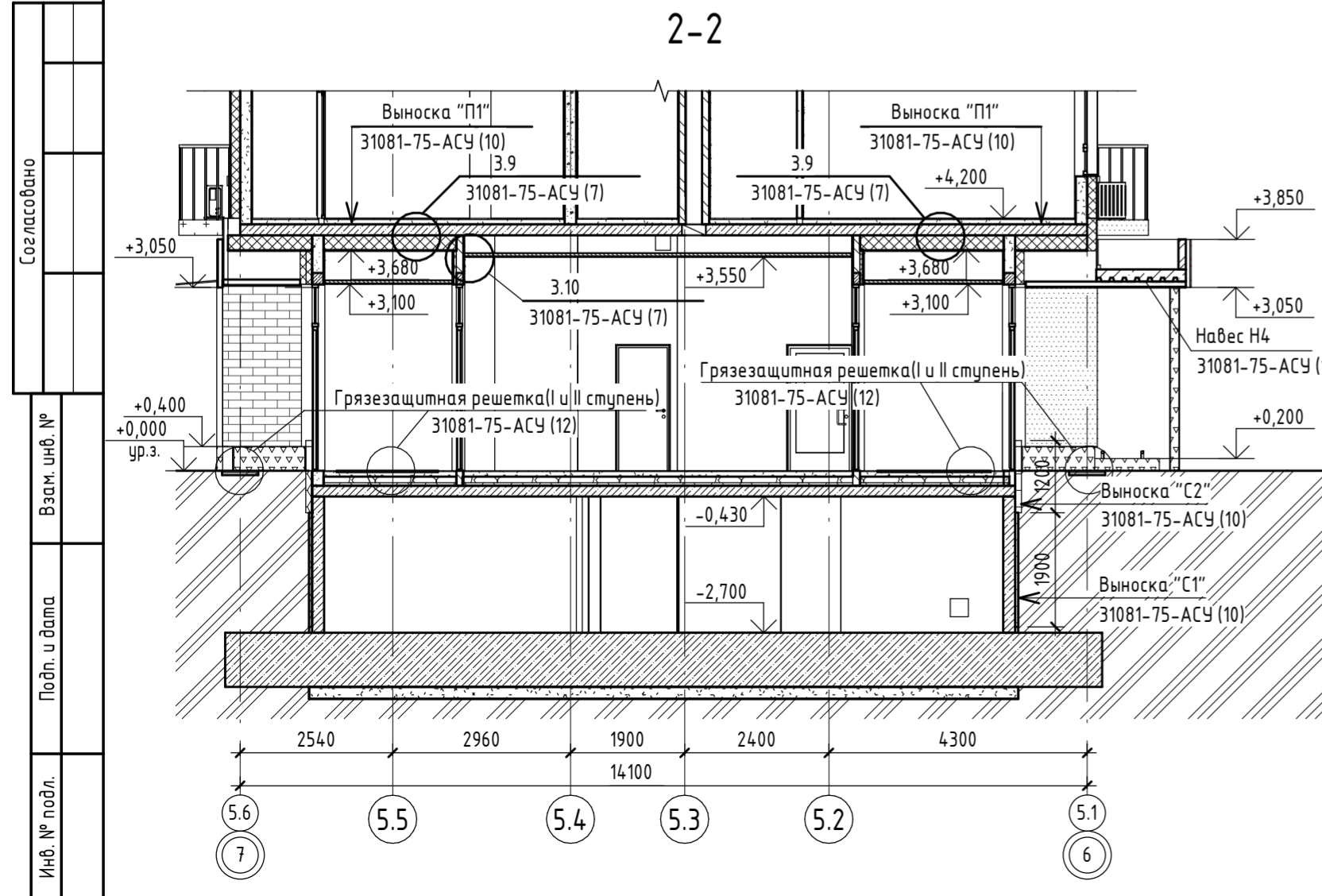
**Спецификация отверстий ОБ на отм. 0.000**

Марка	Ширина	Высота	Отметка низа отв. от уровня ч.п.	Кол-во	Описание	Примечание
1	133	133	+3,290	18	Отв. ф133 для установки приточ. клапана	ОБ
2	250	250	+3,670	4	-	ОБ
3	600	250	+3,670	1	-	ОБ
4	600	700	+0,100	1	-	ОБ
5	760	1500	+2,150	1	-	ОБ
6	1000	600	+2,970	1	-	ОБ

Условные обозначения

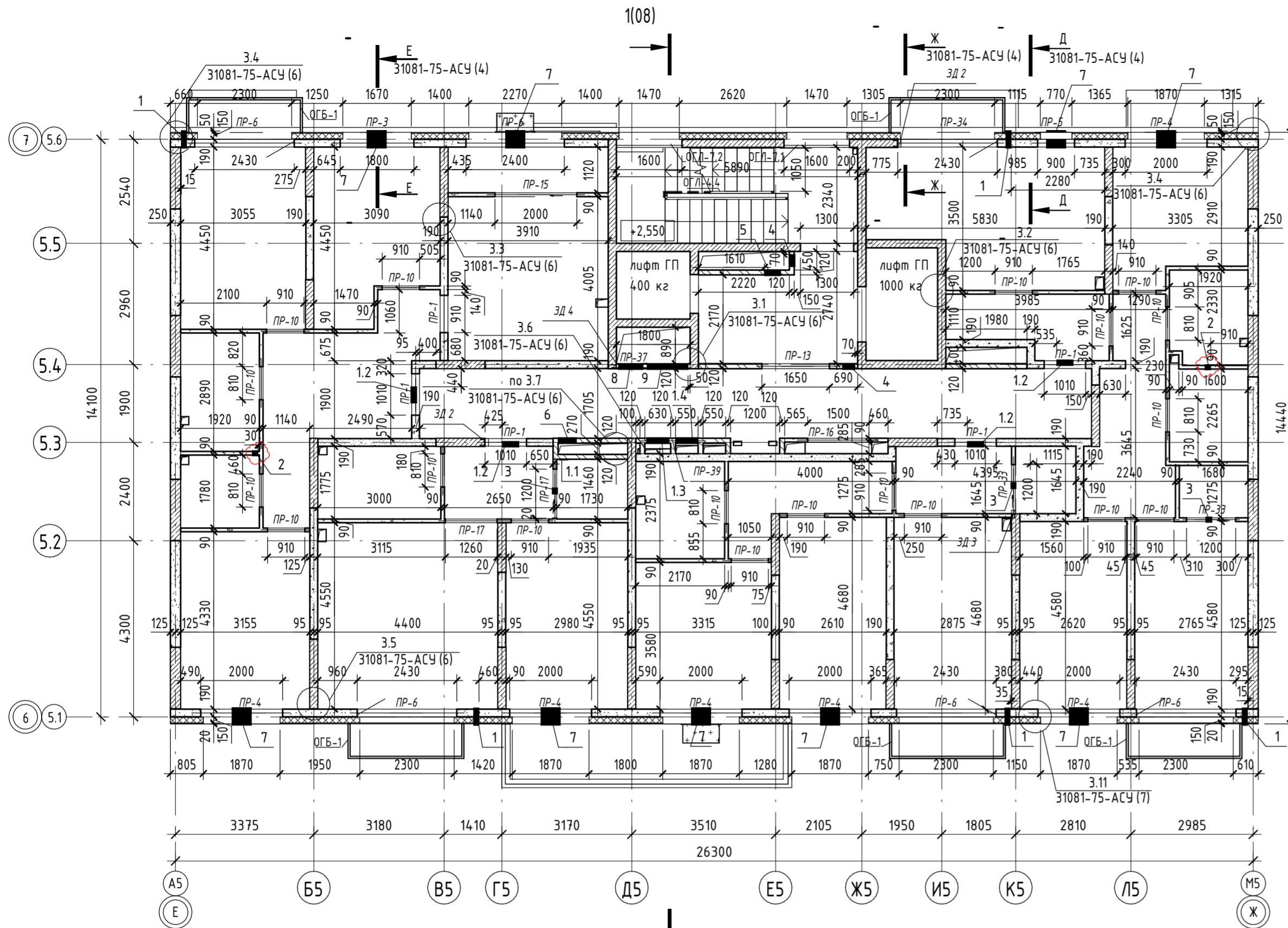
- Ж/б монолит
- Силикатный утолщенный рядовой полнотелый кирпич СурПо-М150/Ф100/1,8 по ГОСТ 379-2015
- Керамический кирпич КР-р-по 250x120x65/1НФ/150/2,0/50/ГОСТ 530-2012
- Керамзитобетонные блоки полнотелые по ГОСТ 33126-2014 на ЦПР М150
- Керамзитобетонные блоки пустотелые по ГОСТ 33126-2014 на ЦПР М150
- Перегородочные керамзитобетонные блоки по ГОСТ 33126-2014 на ЦПР М150
- Утеплитель - минеральная вата на базальтовой основе
- Утеплитель - экструдированный пенополистирол

1. Данный лист смотреть совместно с общими указаниями на л. АС-01, с разрезом на л. АС-08 и разделами КЖ;
2. Кладочные планы смотри совместно с спецификацией перемычек на л. АС-09;
3. Маркировка отверстий в стенах и перегородках дана только для данного листа;
4. Отверстия в перекрытиях и в ж.б. монолите смотри чертежи КЖ;
5. Зазоры в местах прохода труб через перекрытия и другие ограждающие конструкции с нормируемым пределом огнестойкости тщательно заделывать бетоном В-15 на всю ширину;
6. Заложить пластиковый воздуховод для прокладки фреонпроводов системы кондиционирования сечением 110x50(н). На этапе строительства воздуховод заполнить монтажной пеной. Снаружи, после срезы пены, нанести полиуретановый герметик;
7. Под оконными проемами верхние два ряда кладки выполнить из полнотелого керамзитобетонного блока по ГОСТ 33126-2014 на цементно-песчаном растворе марки не ниже М150;
8. На зашивках шахт ВК предусмотреть лючок для ревизии 200x300(н) на высоте 1м от ур.ч.п.



31081-75 - АС5				
"Комплексная застройка территории, расположенной в границах улиц: Камчатская-Западносибирская-Энтузиастов. Многоэтажный жилой дом ГП-75. Многоэтажный жилой дом ГП-76"				
Изм.	Кол-во	Лист	№ док.	Подп.
ГИП	Мифтяхетдинов	01.10.25		
Рук. группы	Каримова	01.10.25		
Архитектор	Андреева	01.10.25		
Норм. контр.	Мустафин	01.10.25		
Многоэтажный жилой дом ГП-75. Секция 75.5				
Кладочный план 1-го этажа на отм. 0.000				
Р 03			Листов	
Формат А2А				

План 2-го этажа на отм.+4.200 (1:100)



**Ведомость перемычек**

Марка поз.	Схема сечения
ПР-1	
ПР-3	
ПР-4	
ПР-5	
ПР-6	

**Ведомость перемычек**

Марка поз.	Схема сечения
ПР-10	
ПР-13	
ПР-15	
ПР-16	
ПР-17	

**Ведомость перемычек**

Марка поз.	Схема сечения
ПР-33	
ПР-34	
ПР-37	
ПР-39	

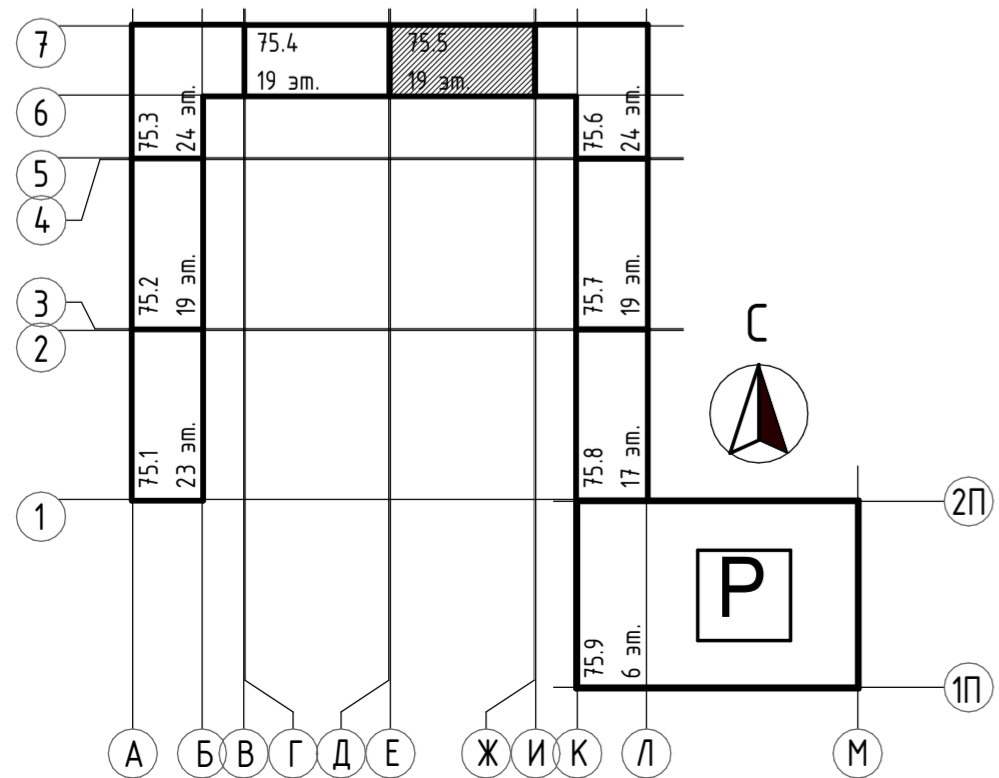
Спецификация отверстий ЭМ на отм. +4.200

Марка	Ширина	Высота	Отметка низа отв. от уровня ч.п.	Кол-во	Описание	Примечание
1.1	200	160	+0,300	4	Ниша под распредел. коробку	ЭМ
1.2	400	250	+2,300	4	Ниша под квартирные щиты, глубиной 120мм	ЭМ
1.3	550	950	+0,850	1	Отв. для щита СС	ЭМ
1.4	550	950	+0,850	1	Отв. для щита ЭОМ	ЭМ

Спецификация отверстий ОВ на отм. +4.200

Марка	Ширина	Высота	Отметка низа отв. от уровня ч.п.	Кол-во	Описание	Примечание
1	130	130	+2,500	5	Отв. ф130 для установки приточ. клапана КИВ-125	ОВ
2	140	200	+2,400	2	-	ОВ
3	150	150	+2,290	3	-	ОВ
4	300	300	+2,420	2	-	ОВ
5	400	350	+2,370	1	-	ОВ
6	450	350	+2,370	1	-	ОВ
7	475	155	+0,545	9	Отв. под подоконником для установки приточ. клапана	ОВ
8	600	700	+0,100	1	-	ОВ
9	1000	600	+2,120	1	-	ОВ

Блок-схема



Условные обозначения

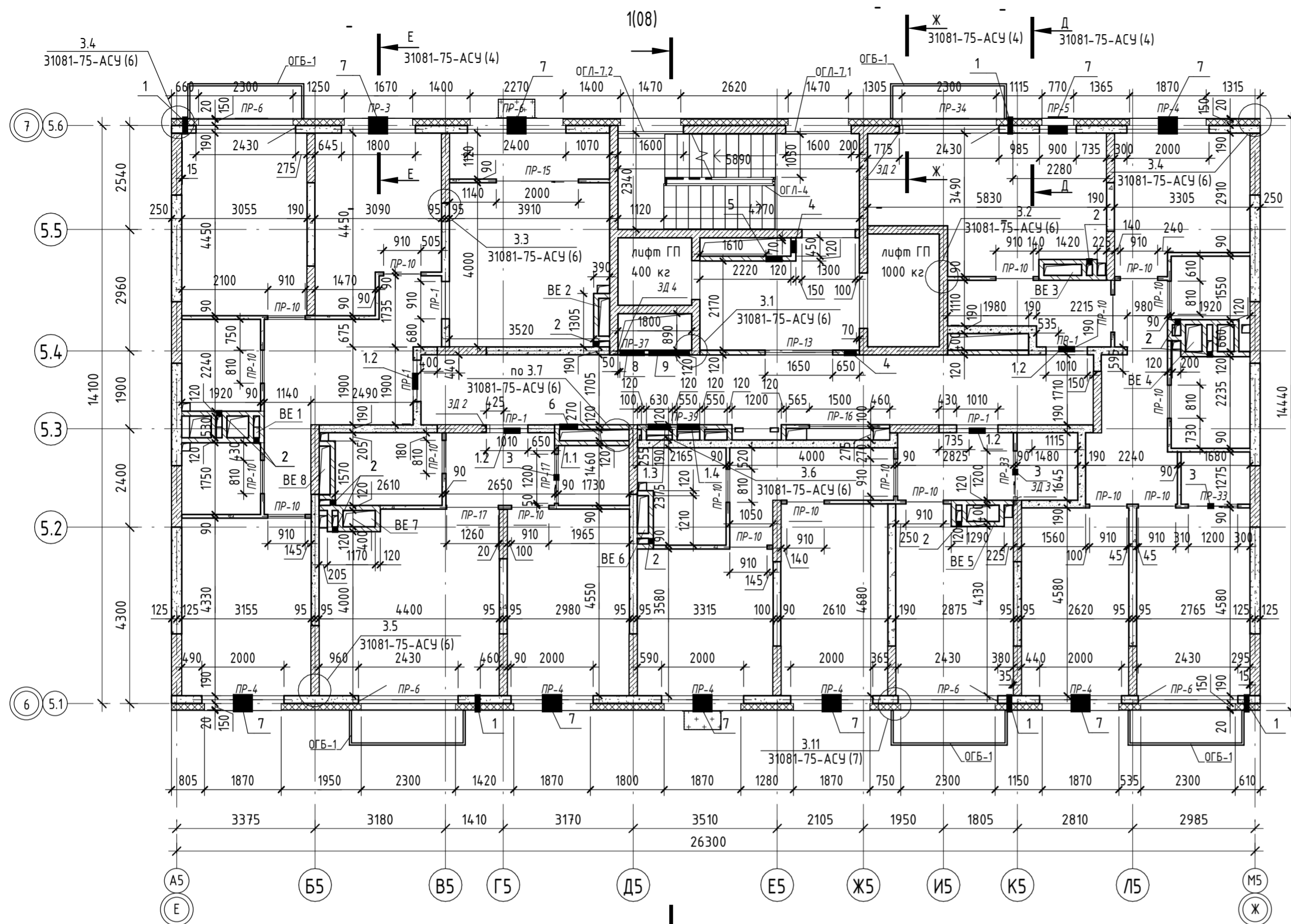
- Ж/б монолит
- Силикатный утолщенный рядовой полнотелый кирпич
- Керамический кирпич
- КР-р-по 250x120x65/1НФ/150/2,0/50/ГОСТ 530-2012
- Керамзитобетонные блоки полнотелые по ГОСТ 33126-2014 на ЦПР М150
- Керамзитобетонные блоки пустотелые по ГОСТ 33126-2014 на ЦПР М150
- Перегородочные керамзитобетонные блоки по ГОСТ 33126-2014 на ЦПР М150
- Утеплитель - минеральная вата на базальтовой основе
- Утеплитель - экструдированный пенополистирол

1. Данный лист смотреть совместно с общими указаниями на л. АС-01, с разрезами на л. АС-08 и разделами КЖ;
2. Кладочные планы смотри совместно с спецификацией перемычек на л. АС-09;
3. Маркировка отверстий в стенах и перегородках дана только для данного листа;
4. Отверстия в перекрытиях и в ж.б. монолите смотри чертежи КЖ;
5. Зазоры в местах прохода труб через перекрытия и другие ограждающие конструкции с нормируемым пределом огнестойкости тщательно заделывать бетоном В-15 на всю ширину;
6. Заложить пластиковый воздуховод для прокладки фреонопроводов системы кондиционирования сечением 110x50(н). На этапе строительства воздуховод заполнить монтажной пеной. Снаружи, после среза пены, нанести полиуретановый герметик;
7. Под оконными проемами верхние два ряда кладки выполнять из полнотелого керамзитобетонного блока по ГОСТ 33126-2014 на цементно-песчаном растворе марки не ниже М150;
8. На зашивках шахт ВК предусмотреть лючок для ревизии 200x300(н) на высоте 1м от ур.ч.п.

31081-75 - АС5

"Комплексная застройка территории, расположенной в границах улиц: Камчатская-Западносибирская-Энтузиастов. Многоэтажный жилой дом ГП-75. Многоэтажный жилой дом ГП-76"					
1	-	Зам.	07-26	Каб	03.2026
Изм.	Кол.уч.	Лист	№ док.	Подп.	Дата
ГИП					01.10.25
Рук. группы	Каримова			Каб	01.10.25
Архитектор	Андреева				01.10.25
Норм. контр.	Мустафин				01.10.25

План типового этажа (1 : 100)



**Ведомость перемычек**

Марка поз.	Схема сечения
ПР-1	
ПР-3	
ПР-4	
ПР-5	
ПР-6	

**Ведомость перемычек**

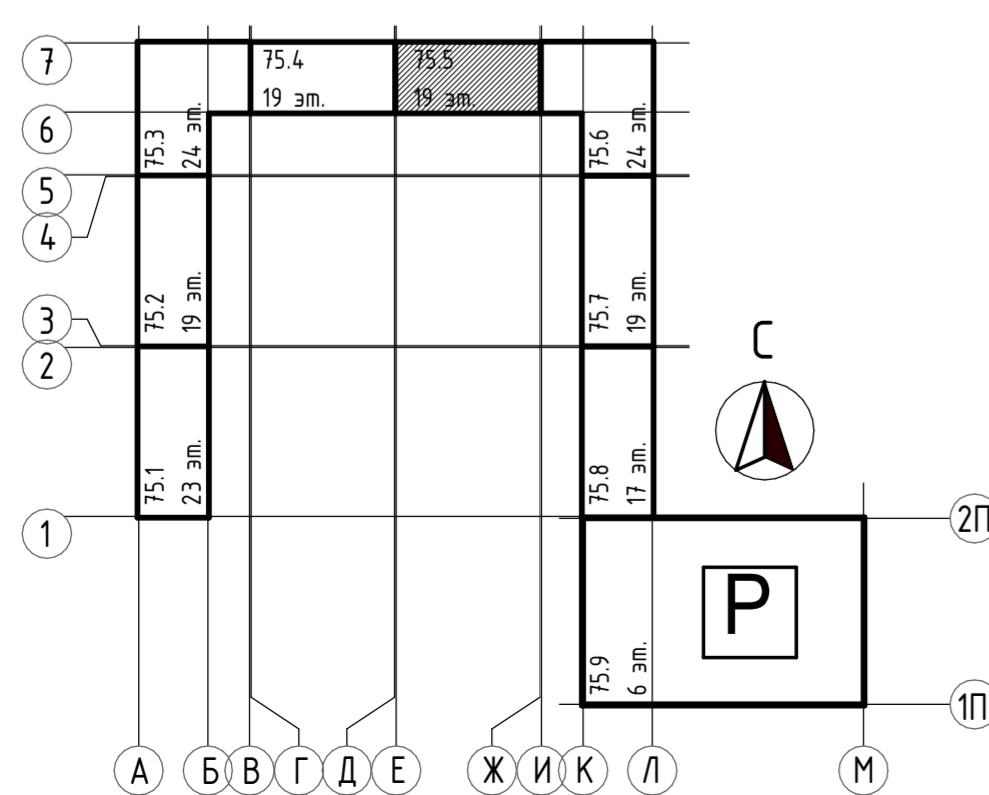
Марка поз.	Схема сечения
ПР-10	
ПР-13	
ПР-15	
ПР-16	
ПР-17	

**Ведомость перемычек**

Марка поз.	Схема сечения
ПР-33	
ПР-34	
ПР-37	
ПР-39	

Согласовано  
Взам. инв. №  
Подп. и дата  
Инв. № подл.

Блок-схема



**Спецификация отверстий ЭМ на отм. +7.200 (3-19 этаж)**

Марка	Ширина	Высота	Отметка низа отв. от уровня ч.п.	Кол-во	Описание	Примечание
1.1	200	160	+0,300	4	Ниша под распред. коробку	ЭМ
1.2	400	250	+2,300	4	Ниша под квартирные щиты, глубиной 120мм	ЭМ
1.3	550	950	+0,850	1	Отв. для щита СС	ЭМ
1.4	550	950	+0,850	1	Отв. для щита ЭОМ	ЭМ

**Спецификация отверстий ОВ на отм. +7.200 (3-18 этаж)**

Марка	Ширина	Высота	Отметка низа отв. от уровня ч.п.	Кол-во	Описание	Примечание
1	130	130	+2,500	5	Отв. ф130 для установки приточ. клапана КИВ-125	ОВ
2	140	270	+2,360	10	-	ОВ
3	150	150	+2,290	3	-	ОВ
4	300	300	+2,420	2	-	ОВ
5	400	350	+2,370	1	-	ОВ
6	450	350	+2,370	1	-	ОВ
7	475	155	+0,545	9	Отв. под подоконником для установки приточ. клапана	ОВ
8	600	700	+0,100	1	-	ОВ
9	1000	600	+2,120	1	-	ОВ

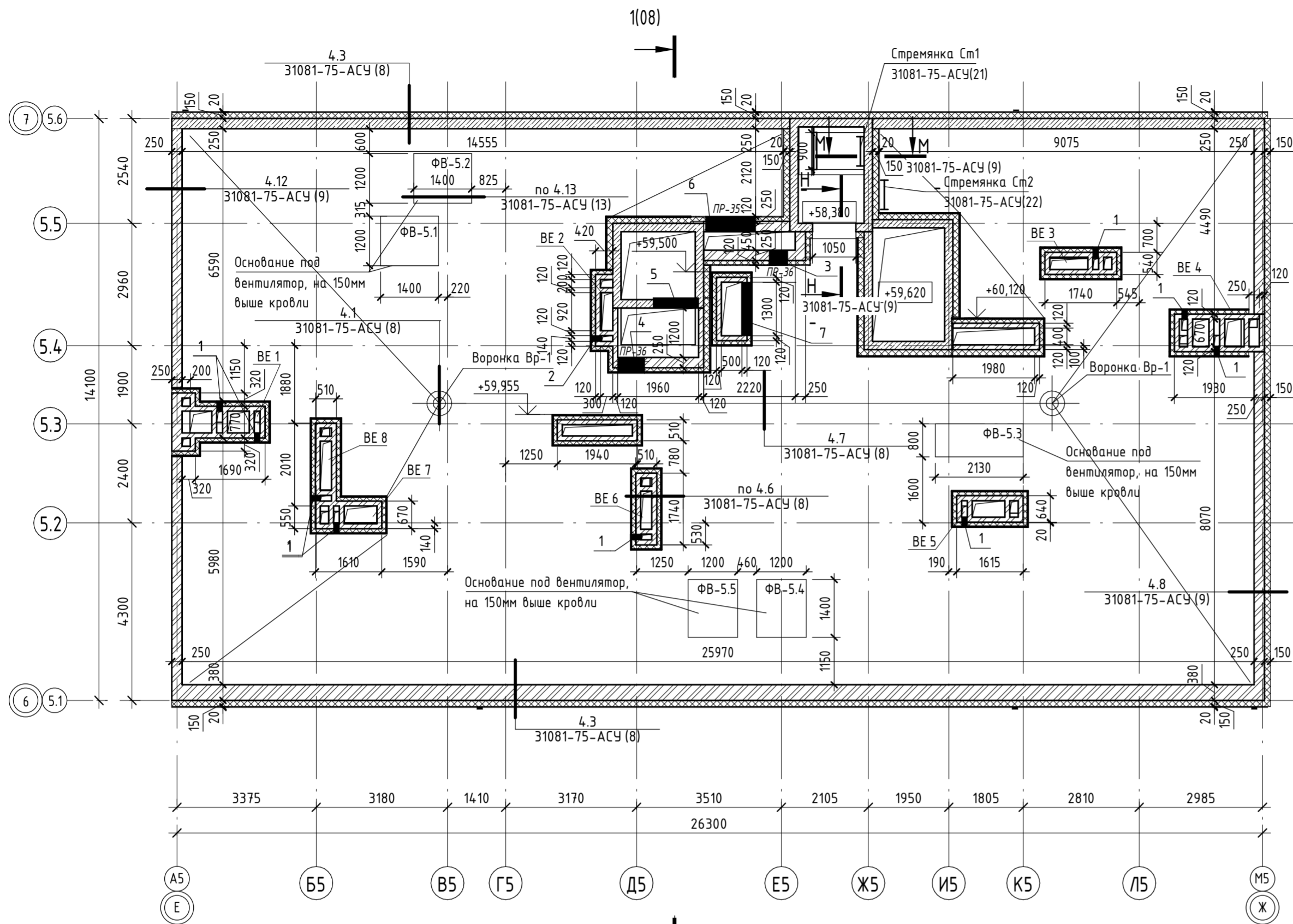
**Спецификация отверстий ОВ на отм. +55.200 (19 этаж)**

Марка	Ширина	Высота	Отметка низа отв. от уровня ч.п.	Кол-во	Описание	Примечание
1	130	130	+2,500	5	Отв. ф130 для установки приточ. клапана КИВ-125	ОВ
2	140	270	+2,640	10	-	ОВ
3	150	150	+2,290	3	-	ОВ
4	300	300	+2,700	2	-	ОВ
5	400	350	+2,650	1	-	ОВ
6	450	350	+2,650	1	-	ОВ
7	475	155	+0,545	9	Отв. под подоконником для установки приточ. клапана	ОВ
8	600	700	+0,100	1	-	ОВ
9	1000	600	+2,400	1	-	ОВ

- Данный лист смотреть совместно с общими указаниями на л. АС-01, с разрезами на л. АС-08 и разделами КЖ;
- Кладочные планы смотри совместно с спецификацией перемычек на л. АС-09;
- Маркировка отверстий в стенах и перегородках дана только для данного листа;
- Отверстия в перекрытиях и в ж.б. монолите смотри чертежи КЖ;
- Заложить пластиковый воздухоход для прокладки фреоновых труб системы кондиционирования сечением 110x50(н). На этапе строительства воздухоход заполнить монтажной пеной. Снаружи, после среза пены, нанести полиуретановый герметик;
- Под оконными проемами верхние два ряда кладки выполнить из полнотелого керамзитобетонного блока по ГОСТ 33126-2014 на цементно-песчаном растворе марки не ниже М150;
- На зашивках шахт ВК предусмотреть лючок для ревизии 200x300(н) на высоте 1м от ур.ч.п.

<b>31081-75 - АС5</b>					
"Комплексная застройка территории, расположенной в границах улиц: Камчатская-Западносибирская-Энтузиастов. Многоэтажный жилой дом ГП-75. Многоэтажный жилой дом ГП-76"					
Изм.	Кол.уч.	Лист	№ док.	Подп.	Дата
ГИП		Мифтяхетдинов			01.10.25
Рук. группы		Каримова			01.10.25
Архитектор		Андреева			01.10.25
Норм. контр.		Мустафин			01.10.25
Кладочный план типового этажа				Р	05
<b>ПБМ</b> ПРОЕКТНОЕ БЮРО МОНОЛИТ					
Формат А2А					

План кровли (1 : 100)

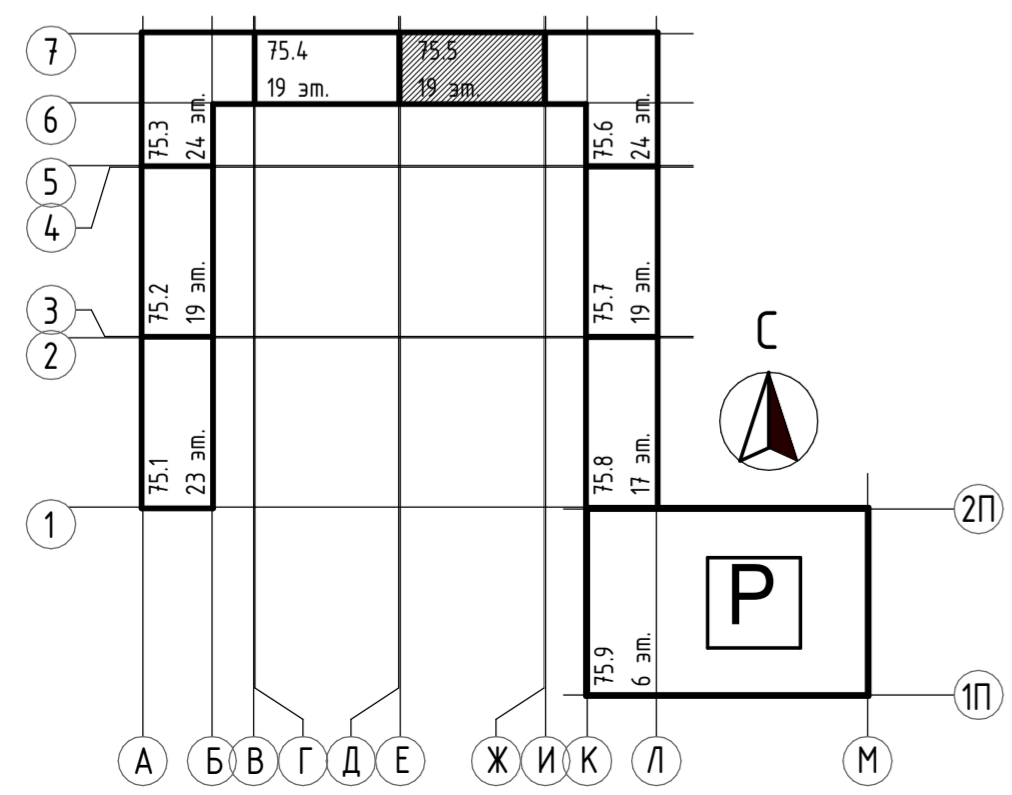


Спецификация отверстий ОВ на отм. +58.380					
Марка	Ширина	Высота	Отметка низа отв. от уровня ч.п.	Кол-во	Примечание
1	140	270	+1,455	9	ОВ
2	140	270	+1,680	1	ОВ
3	450	350	+1,320	1	ОВ
4	650	900	+0,620	1	ОВ
5	1100	450	+1,500	1	ОВ
6	1200	450	+0,620	1	ОВ
7	1300	500	+0,620	1	ОВ

Отметки низа отверстий даны от верха плиты

Ведомость перемычек	
Марка поз.	Схема сечения
ПР-35	
ПР-36	

Блок-схема



Условные обозначения

- Ж/б монолит
- Силикатный утолщенный рядовой полнотелый кирпич СУРПо-М150/Ф100/1,8 по ГОСТ 379-2015
- Керамический кирпич КР-р-по 250x120x65/1НФ/150/2,0/50/ГОСТ 530-2012
- Керамзитобетонные блоки полнотелые по ГОСТ 33126-2014 на ЦПР М150
- Керамзитобетонные блоки пустотелые по ГОСТ 33126-2014 на ЦПР М150
- Перегородочные керамзитобетонные блоки по ГОСТ 33126-2014 на ЦПР М150
- Утеплитель- минеральная вата на базальтовой основе
- Утеплитель- экструдированный пенополистирол
- BE-1 - Марка вентиляционных шахт
- ФВ-5.1 - Марка основания под вентилятор

- Данный лист смотреть совместно с общими указаниями на л. АС-01, с разрезом на л. АС-08 и разделами КЖ;
- Кладочные планы смотри совместно с спецификацией перемычек на л. АС-09;
- Кладку парапета выполнить из керамического кирпича КР-р-по 250x120x65 1НФ/150/2,0/50 ГОСТ 530-2012 на цементно-песчаном растворе М75, толщиной 380 мм. Кладку армировать кладочной сеткой из проволоки Ф3 Вр-1 с ячейками 50x50 через каждые 4 ряда по высоте;
- Обкладку шахт (раздел ОВ) выполнить, с учетом всех необходимых технических отверстий;
- Маркировка отверстий дана только для данного листа;
- Основание под вент. оборудование выполнить по узлу 4.13 раздела 31081-75-АСУ (13).

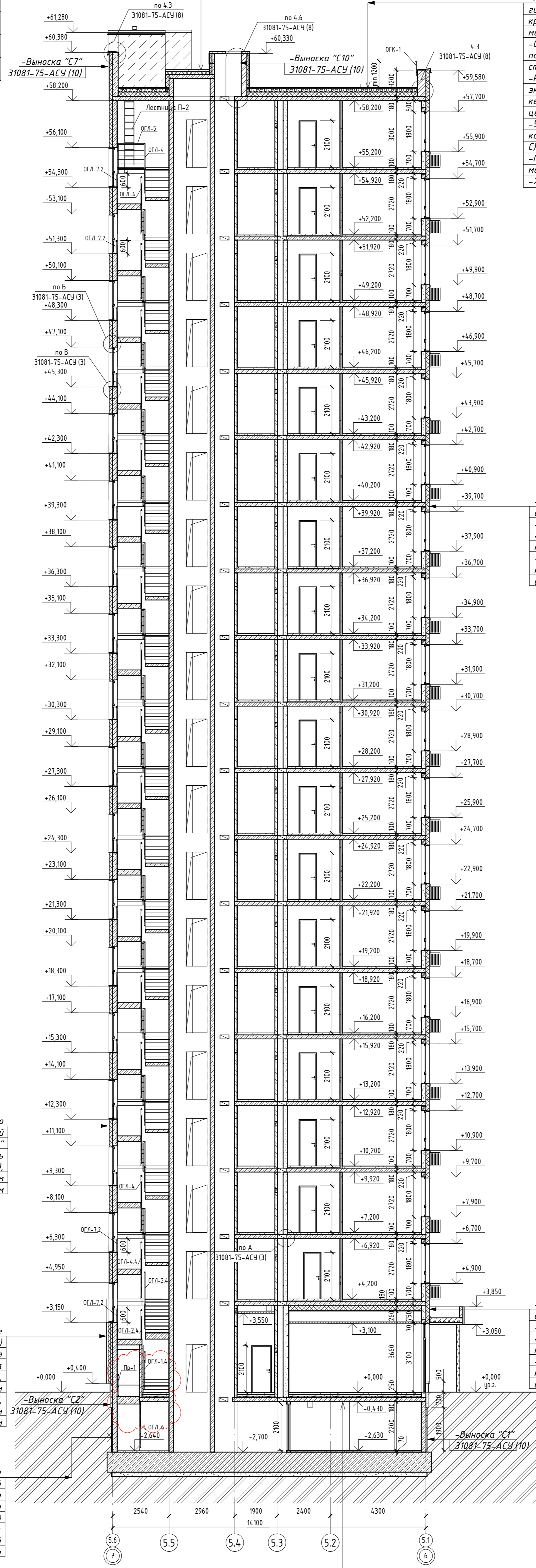
31081-75 - АС5					
"Комплексная застройка территории, расположенной в границах улиц: Камчатская-Западносибирская-Энтузиастов. Многоэтажный жилой дом ГП-75. Многоэтажный жилой дом ГП-76"					
Изм.	Кол.уч.	Лист	№ док.	Подп.	Дата
ГИП		Мифтяхетдинов			01.10.25
Рук. группы		Каримова			01.10.25
Архитектор		Андреева			01.10.25
Норм. контр.		Мустафин			01.10.25
Кладочный план на отм. +58.380				Р	06



Разрез 1-1 (1 : 100)

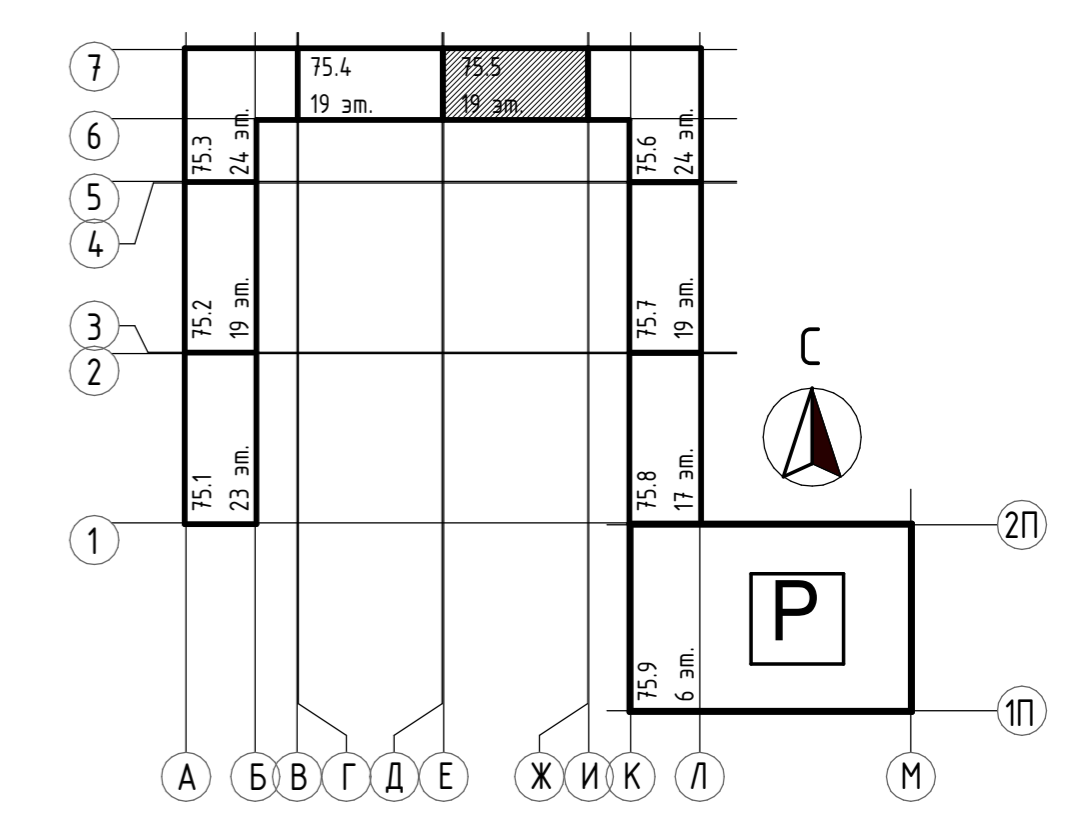
-Покрытие кровли - два слоя рулонного наплавляемого гидроизоляционного материала, верхний слой - с крупнозернистой посыпкой (либо один слой ПВХ мембраны)  
 -Сухая листовая стяжка-плиты АЦЛ или ХЦЛ (либо ЦПС по ГОСТ 26816-2016) (2 слоя вразбежку) - 20мм, либо ц/п стяжка - 40-70мм  
 -Утеплитель-экструдированный пенополистирол, с коэф.теплопроводности  $\lambda$  не более 0,034 Вт/м С)-150мм\*  
 -Пароизоляция из рулонного пароизоляционного материала (с заведением на парапеты) -1 слоя  
 -Ж/б плита 180мм

-Покрытие кровли - два слоя рулонного наплавляемого гидроизоляционного материала, верхний слой - с крупнозернистой посыпкой (либо один слой ПВХ мембраны)  
 -Сухая листовая стяжка-плиты АЦЛ или ХЦЛ (либо ЦПС по ГОСТ 26816-2016) (2 слоя вразбежку) - 20мм, либо ц/п стяжка - 40-50мм  
 -Разуклонка из минераловатного утеплителя (либо экструзионного пенополистирола, либо гравий керамзитовый  $\rho=600$  кг/м<sup>3</sup> с проливкой цемент-молочком) по уклону тип 50мм - 50...160мм  
 -Утеплитель-экструдированный пенополистирол, с коэф.теплопроводности  $\lambda$  не более 0,034 Вт/м С)-200мм\*  
 -Пароизоляция из рулонного пароизоляционного материала (с заведением на парапеты) -1 слоя  
 -Ж/б плита 180мм



-Тонкослойная штукатурка по сертифицированной системе по типу "мокрый фасад"  
 -Минераловатный утеплитель ТехноНиколь «ТехноФас»,  $\lambda$  не более 0,044 Вт/м<sup>2</sup>С), плотностью 120кг/м<sup>3</sup> - 150мм  
 -Кладка из сертифицированных пустотелых керамзитобетонных блоков по ГОСТ 33126-2014, на цементно-песчаном растворе - 190 мм

Блок-схема



Условные обозначения

- Ж/б монолит
- Силикатный утолщенный рядовой полнотелый кирпич СУРПо-М150/Ф100/1,8 по ГОСТ 379-2015
- Керамический кирпич КР-р-по 250x120x65/1НФ/150/2,0/50/ГОСТ 530-2012
- Керамзитобетонные блоки полнотелые по ГОСТ 33126-2014 на ЦПР М150
- Керамзитобетонные блоки пустотелые по ГОСТ 33126-2014 на ЦПР М150
- Перегородочные керамзитобетонные блоки по ГОСТ 33126-2014 на ЦПР М150
- Утеплитель- минеральная вата на базальтовой основе
- Утеплитель- экструдированный пенополистирол

-Тонкослойная штукатурка по сертифицированной системе по типу "мокрый фасад"  
 -Минераловатный утеплитель ТехноНиколь «ТехноФас»,  $\lambda$  не более 0,044 Вт/м<sup>2</sup>С), плотностью 120кг/м<sup>3</sup> - 150мм  
 -Монолит ж/б - 200мм

-Тонкослойная штукатурка по сертифицированной системе по типу "мокрый фасад"  
 -Минераловатный утеплитель ТехноНиколь «ТехноФас»,  $\lambda$  не более 0,044 Вт/м<sup>2</sup>С), плотностью 120кг/м<sup>3</sup> - 150мм  
 -Кладка из сертифицированных пустотелых керамзитобетонных блоков по ГОСТ 33126-2014, на цементно-песчаном растворе - 190 мм

-Декоративная плитка под кирпич по сертиф. системе НВФ - 90мм (от утеплителя до нар. грани НВФ)  
 -Негорючая влаговетрозащитная паропропускаемая мембрана  
 -Верхний слой утеплителя - минераловатный, НГ,  $\lambda$  не более 0,044 Вт/м<sup>2</sup>С), плотностью 80кг/м<sup>3</sup> - 100мм  
 -Нижний слой утеплителя - минераловатный, НГ,  $\lambda$  не более 0,044 Вт/м<sup>2</sup>С), плотностью 45кг/м<sup>3</sup> - 100мм  
 -Монолит ж/б - 200мм

-Грунт обратной засыпки  
 -Утеплитель экструдированный пенополистирол - 50мм  
 -Мастика приклеивающая  
 -Гидроизоляция оклеивная из 2-х слоев рулонного материала  
 -Праймер битумно-полимерный  
 -Железобетон - 200мм

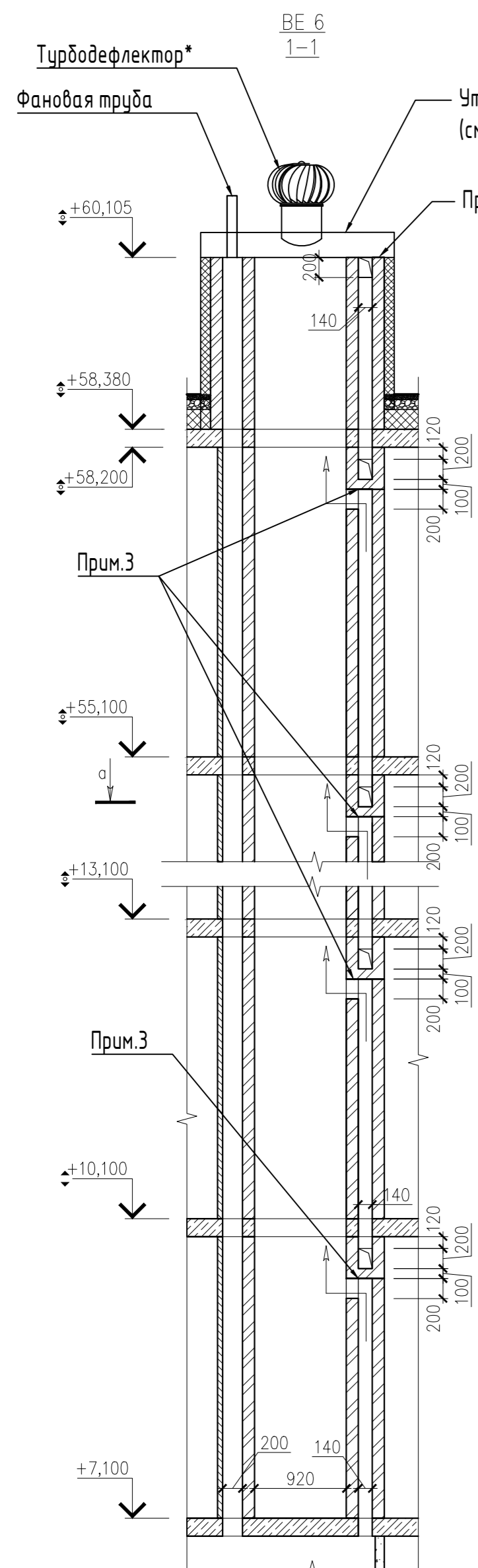
-Керамическая плитка с противоскользящей поверхностью, на клею - 15мм  
 - Стяжка из цементно-песчаного раствора М200 - 85мм  
 - Слой из керамзитового гравия фр. 20-40мм  
 - Теплоизоляция - экструзионный пенополистирол - 50мм  
 - Ж/б плита перекрытия - 180мм

1. Общие данные см. лист АС-01;
2. Данный лист смотри совместно с планами этажей на л. АС-02-07;
3. Кладку на верхнем этаже вести в соответствии с сечениями разреза 31081-75-АСУ (5);
4. Верхний ряд керамзитобетонных блоков под окнами пренеми выполнять из полнотелого керамического блока по ГОСТ 33126-2014 на ЦПР М150;
5. За условную отметку 0,000 принята отметка чистого пола 1-го этажа, что соответствует абсолютной отметке 57,50.

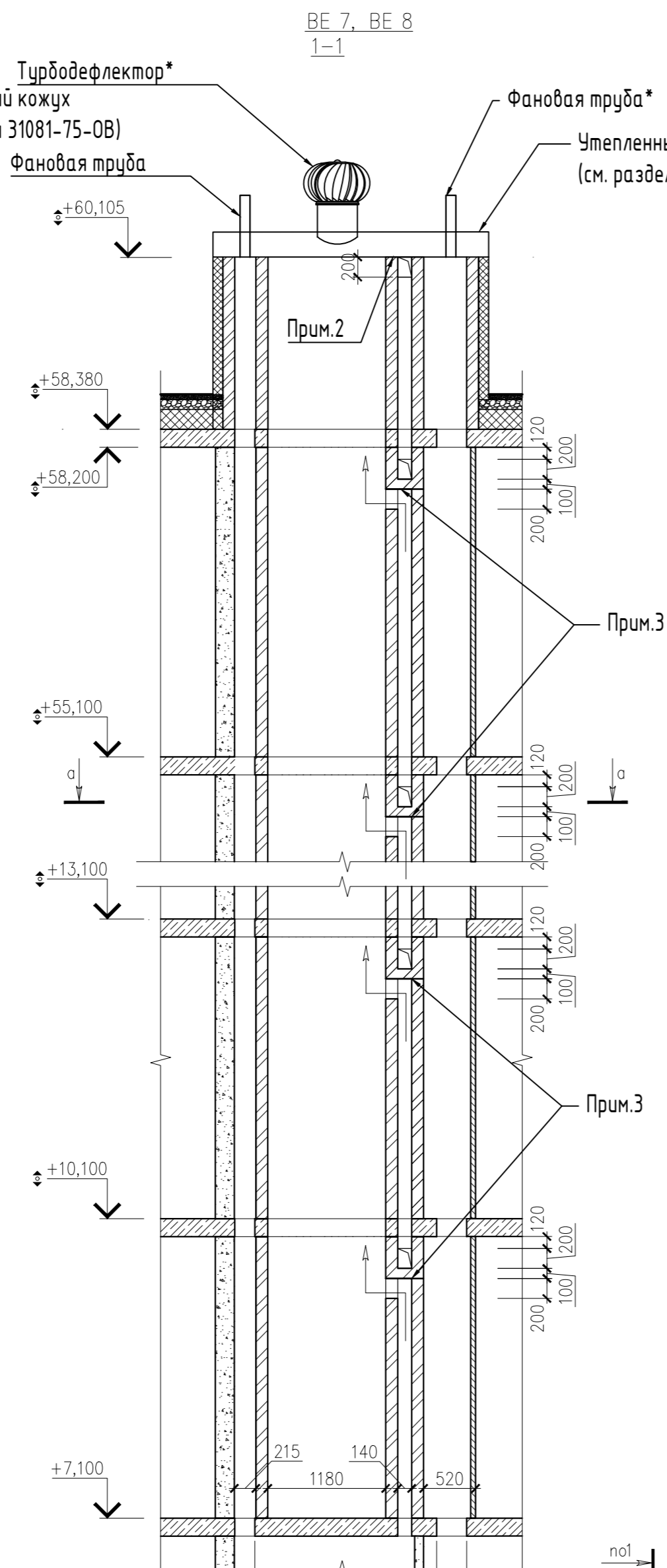
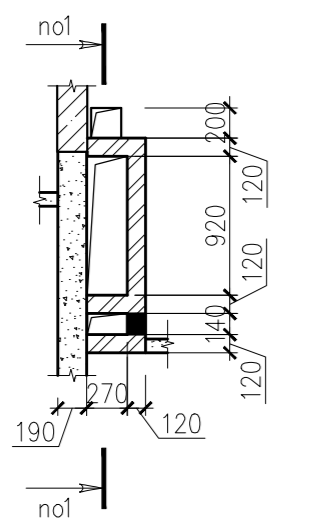
31081-75- АС5			
"Комплексная застройка территории, расположенной в границах улиц: Камчатская-Западносибирская-Энтузиастов. Многоэтажный жилой дом ГП-75. Многоэтажный жилой дом ГП-76"			
Изм.	Колуч	Лист	№ док.
1	-	Зам.	07-26
ГИП	Мифтякеевич	Подп.	03.2026
Рук. группы	Каримова	Дата	01.10.25
Архитектор	Андреева	Дата	01.10.25
Норм. контр.	Мустафин	Дата	01.10.25
Этапия		Лист	Листов
Р		08	
Разрез 1-1			



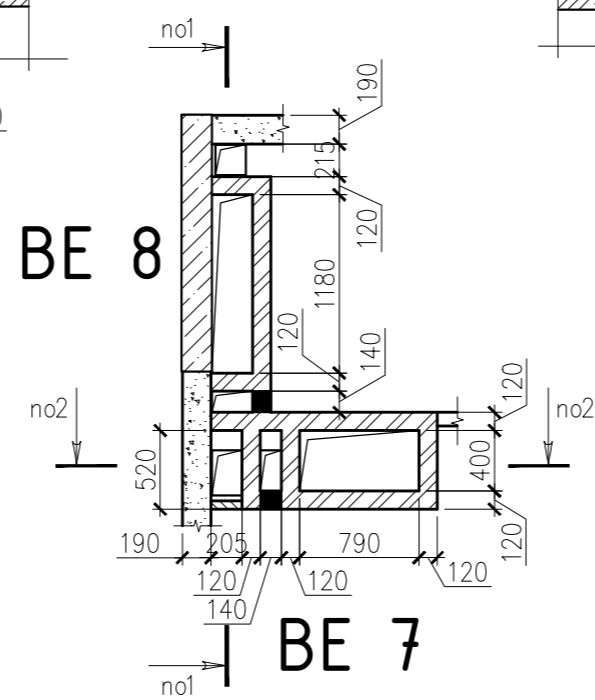




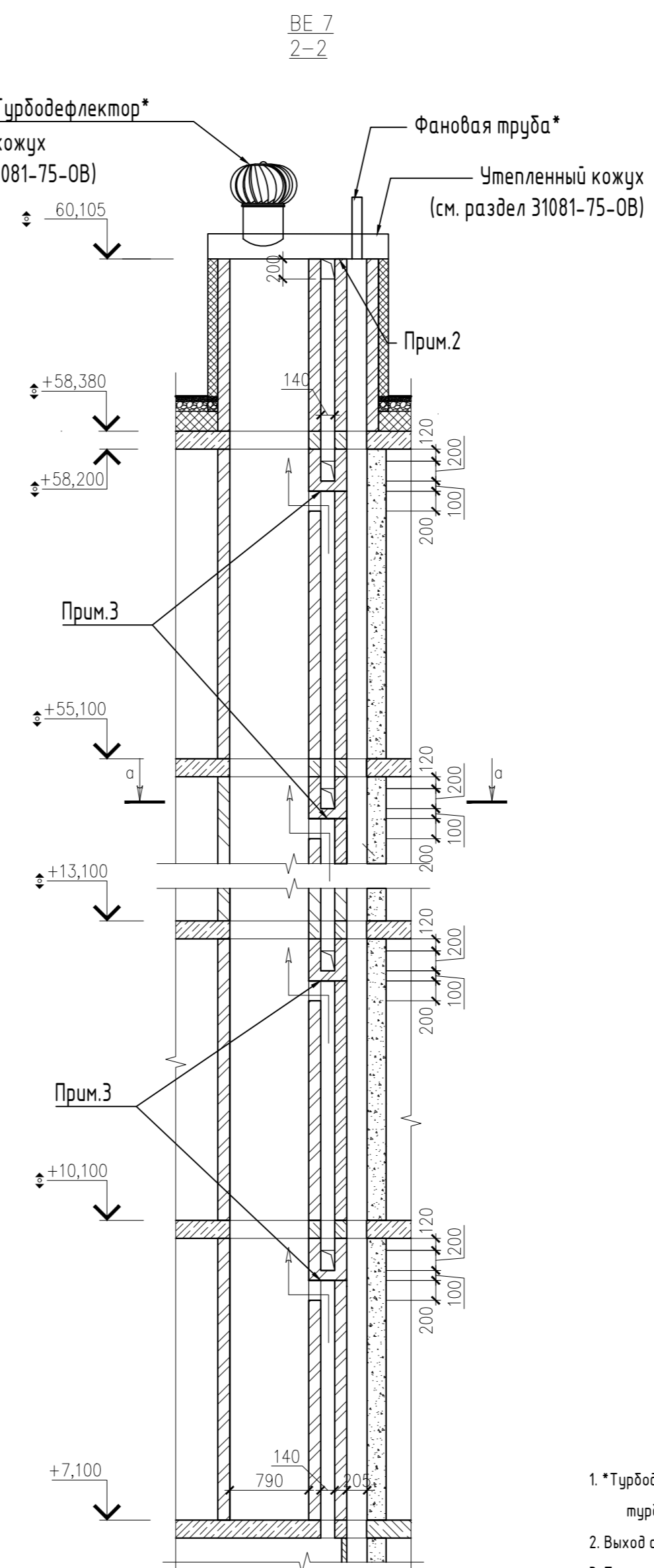
BE 6  
а-а



BE 8



BE 7

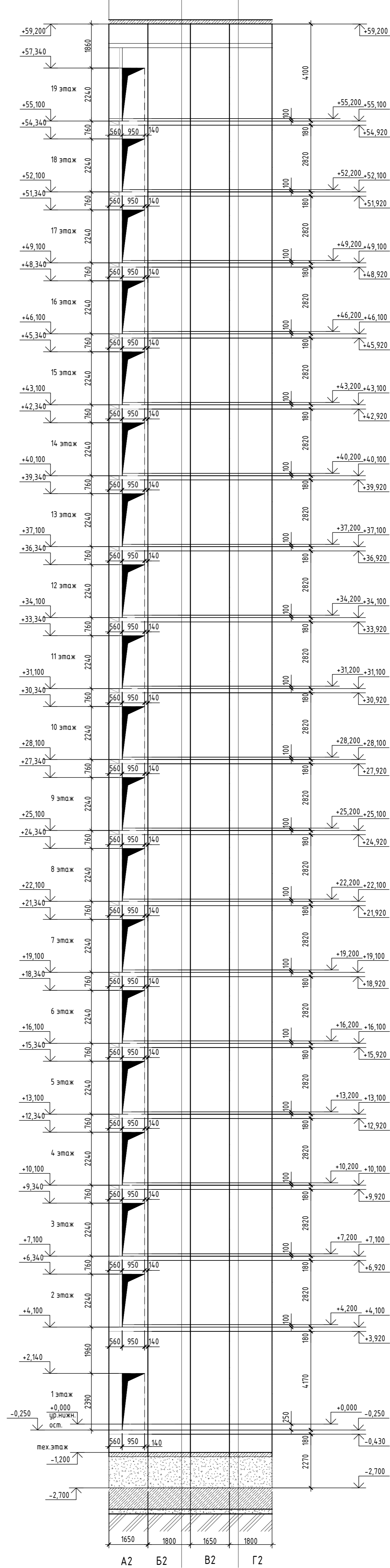
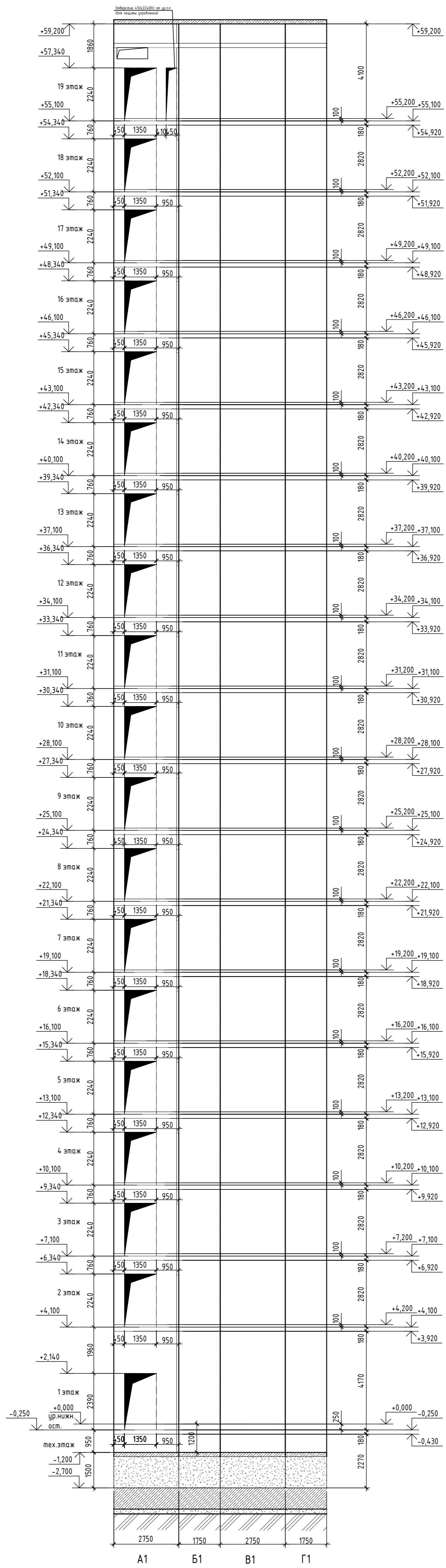


- Примечания:
- \* Турбодетфлекторы и фановые трубы показаны на схемах шахт условно, характеристики и количество турбодетфлекторов см. по разделу 31081-75-0В.
  - Выход спутника вентиляции перекрыть стальным листом по верхней отметке кладки.
  - Перекрыть листом оцинк.стали толщиной 1,2мм
  - Кладку вентиляционных каналов внутри теплового контура здания выполнить из полнотелого силикатного кирпича марки СУРПо-М150/Ф100/1,4 по ГОСТ 379-2015 толщиной 120мм на ц/п растворе марки не ниже М75, кладку выше уровня кровли выполнить из керамического полнотелого кирпича марки КР-р-по 250x120x65/1НФ/150/2,0/50/ГОСТ 530-2012, на ц/п растворе марки не ниже М75 с затиркой швов.

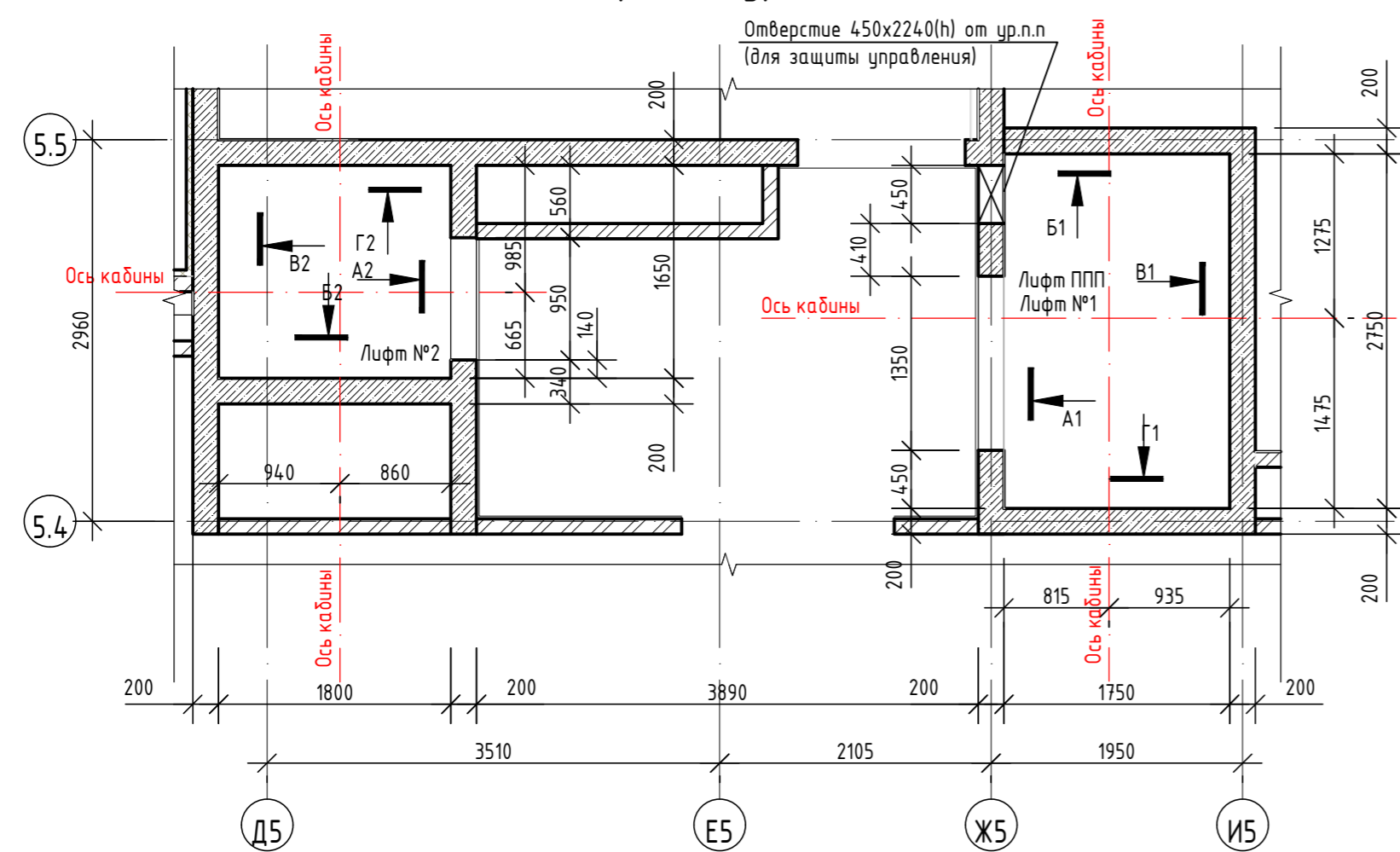
						31081-75-АС 5			
						"Комплексная застройка территории, расположенной в границах улиц: Камчатская-Западносибирская-Энтузиастов. Многоэтажный жилой дом ГП-75. Многоэтажный жилой дом ГП-76"			
1	-	Зам.	07-26	<i>Кар</i>	02.2026	Многоэтажный жилой дом ГП-75.	СТАДИЯ	ЛИСТ	ЛИСТОВ
Изм.	Кол.уч.	Лист	№ док.	Подпись	Дата		Р	011	
Гип	Мифтяхетдин			<i>Кар</i>	01.10.25				
Рук. группы	Каримова			<i>Кар</i>	01.10.25	Развертки вентиляц. шахт			
Архитектор	Андреева			<i>Кар</i>	01.10.25				
Норм.контр.	Мустафин			<i>Кар</i>	01.10.25				

Секция 75.5. Развертка шахты лифта №1  
грузоподъемностью 1000кг

Секция 75.5. Развертка шахты лифта №2  
грузоподъемностью 400кг



План шахт лифтов в уровне 19 этажа (1:50)

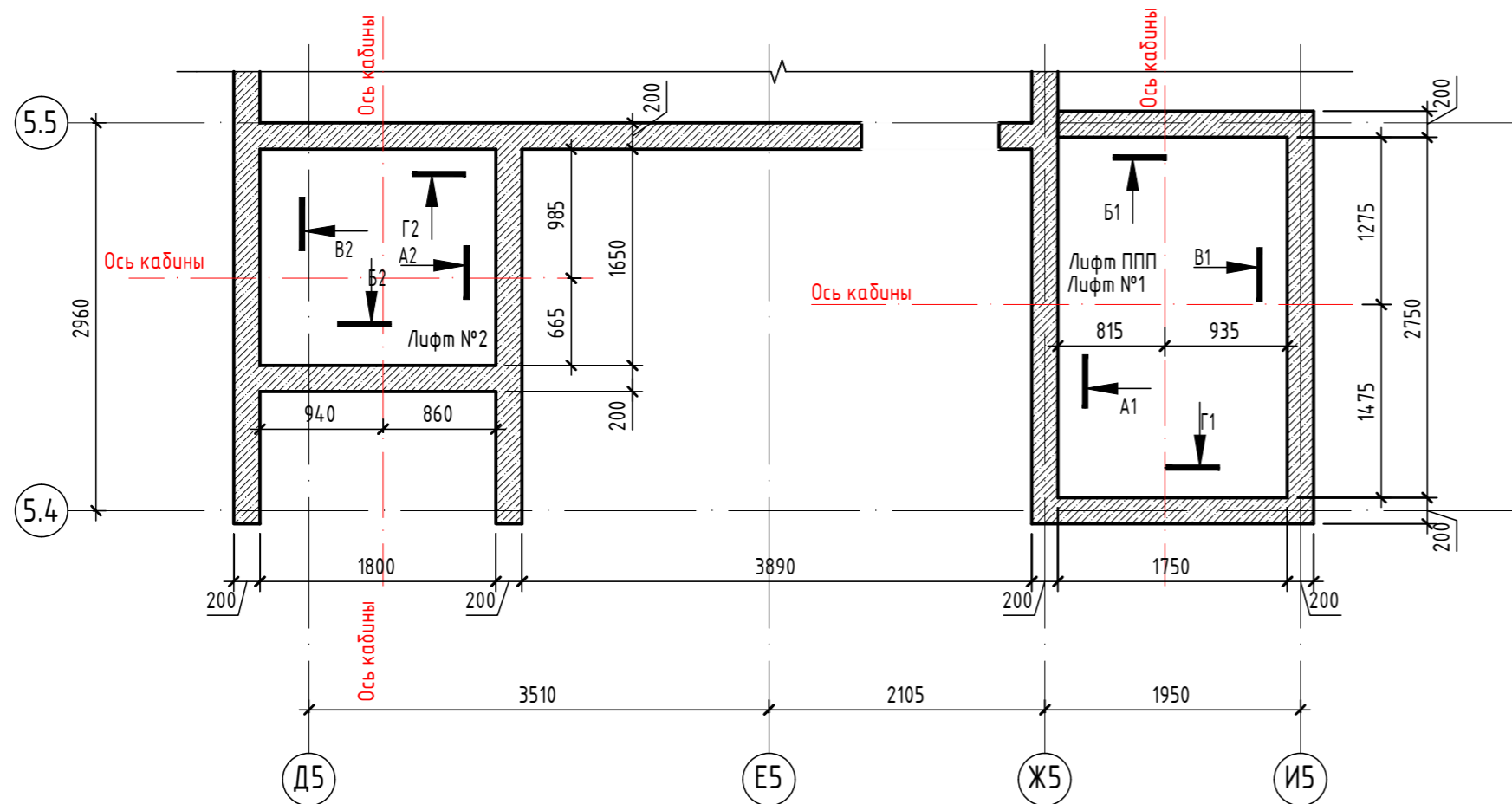


ПРИМЕЧАНИЯ:

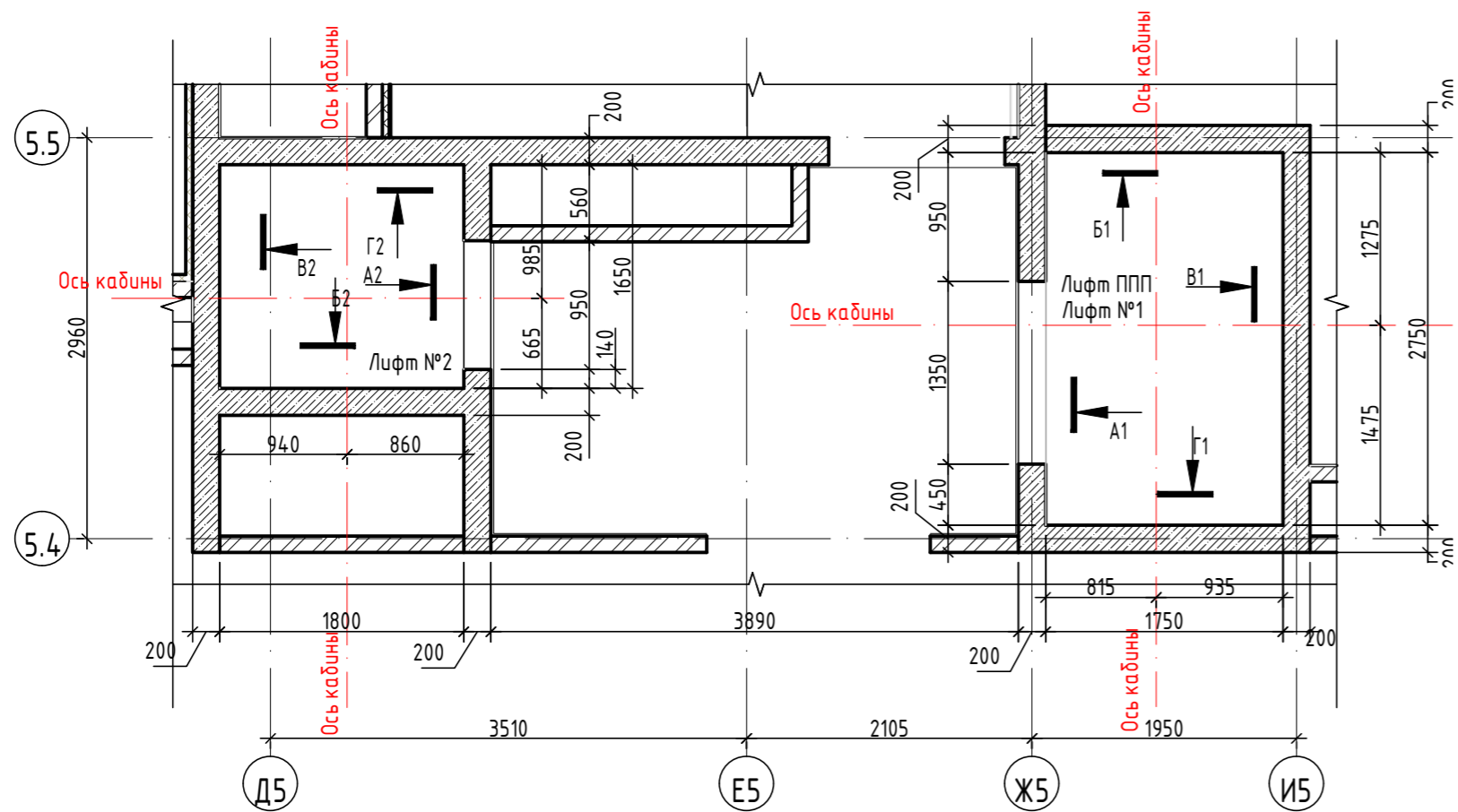
1. За условные отметки 0.000 принята отметка чистого пола 1-го этажа, что соответствует абсолютной отметке 57.50;
2. Данный лист смонтирован совместно с листами раздела КЖ, где представлена полная информация по шахте лифта (опалубка и армирование и закладные детали);
3. Данный лист выполнен в соответствии с заданием на проект;
4. Монтаж лифтового оборудования производится строго согласно монтажному чертежу;
5. Отклонение стен шахты от вертикальной плоскости не должно превышать 15 мм по высоте шахты в сторону увеличения. Разность диагоналей шахты в плане не более 25 мм;
6. Прямокип шахты лифта должен быть защищен от попадания в него бытовых и сточных вод путем применения оклеечной гидроизоляции на битумной мастике, устраиваемой в поле прямых по толщине бетону;
7. Рабочие температуры должны выдерживаться в пределах от +1°C до +40°C в шахте лифта;
8. Монтаж лифтового оборудования производится с помощью анкерных распорных болтов;
9. Сварные швы производятся выполнять электродами Э42. Непровары, пережоги и другие дефекты не допускаются;
10. Для защиты от коррозии металлические изделия после сварочных работ покрыты грунтовкой ГФ-021 по ГОСТ 21129-82\* и двумя слоями эмали ПФ-133;

31081-75 - АС5				
"Комплексная застройка территории, расположенной в границах улиц: Камчатская-Западносибирская-Энтузиастов. Многоэтажный жилой дом ГП-75. Многоэтажный жилой дом ГП-76"				
Изм.	Колучи	Лист	№ док.	Подп.
ГИП	Мифтякметин	01.10.25		
Рук. группы	Каримова	01.10.25		
Архитектор	Андреева	01.10.25		
Норм. контр.	Мустафин	01.10.25		
Многоэтажный жилой дом ГП-75.			Стация	Лист
Развертки шахт лифтов №1, №2.			Р	012
ПРОЕКТОНОЕ БЮРО МОНОЛИТ			Формат А1К	

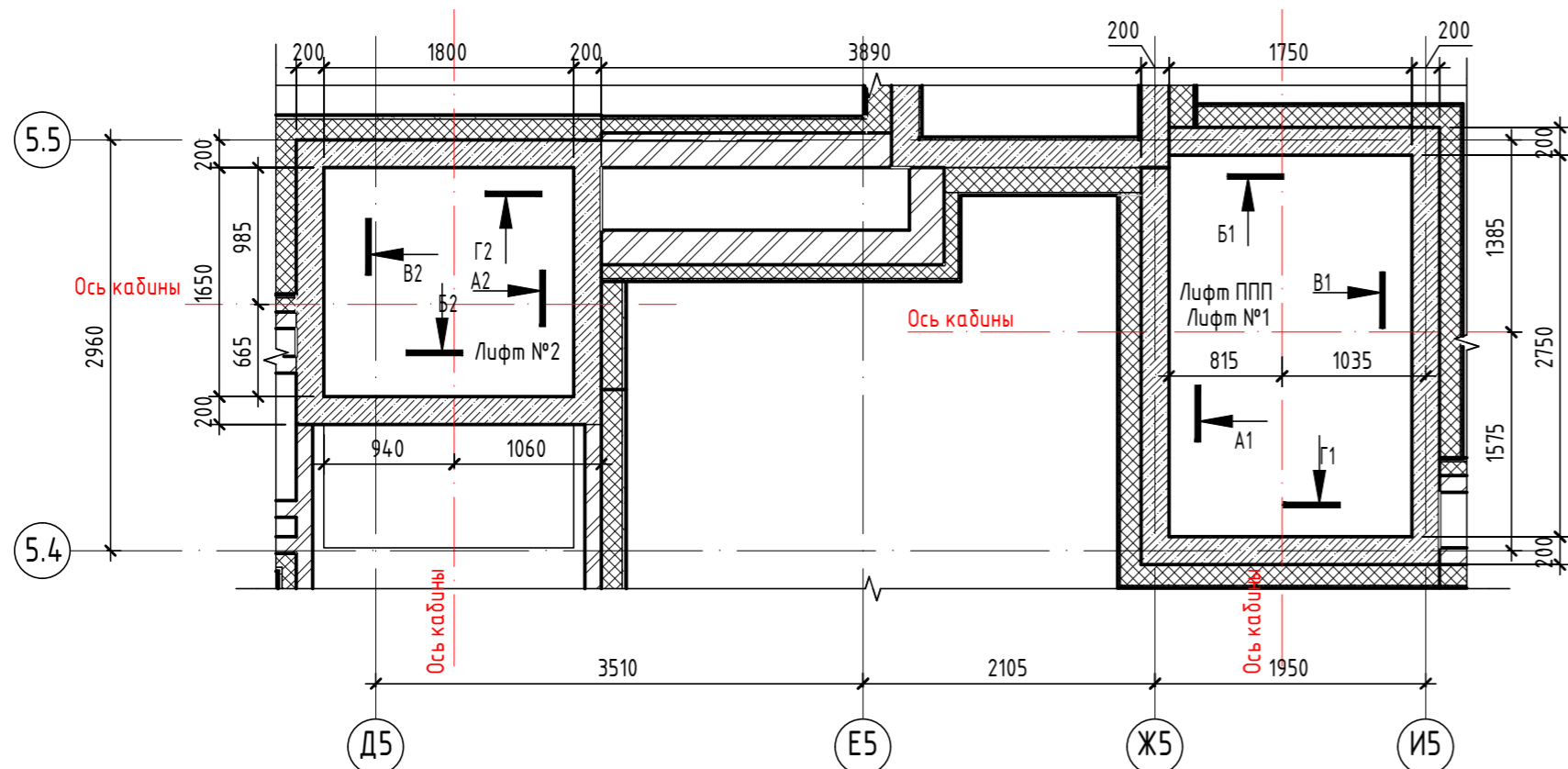
План шахт лифтов в уровне тех.этажа ( 1 : 50)



План шахт лифтов в уровне 1-18 этажей ( 1 : 50)



План шахт лифтов на отм. от +58,38 до +59,20 ( 1 : 50)



Данные для заказа лифтов

Номер п/п	Наименование	Лифт 1	Лифт 2
1	Наименование, адрес и телефон Заказчика	-	-
2	Реквизиты грузополучателя (почтовые, телефонные,...)	-	-
3	Назначение здания, в котором устраивается лифт и его почтовый адрес	Жилое	Жилое
4	Место размещения шахты лифта (Вне здания, внутри здания)	Внутри здания	Внутри здания
5	Назначение лифта	Пассажирский и для транспортировки пожарных подразделений в соответствии с ГОСТ Р 53296-2009	Пассажирский
6	Грузоподъемность лифта и его скорость	1000 кг 1,6 м/сек	400 кг 1,6 м/сек
7	Тип и модель лифта	-	-
8	Количество	1	1
9	Размер шахты лифта	2750x1750	1650x1800
10	Размер кабины	2100x1100	1000x1250
11	Высота кабины	2100	2100
12	Размер дверей	1200x2000 мм	800x2000 мм
13	Тип открывания дверей	телескопическое	телескопическое
14	Тип подвески	-	-
15	Глубина пряжка	1200*	1200*
16	Высота верхнего этажа	4,10	4,10
17	Высота подъема кабины (высота от нижней до верхней...)	55,20 м	55,20 м
18	Число включений в час (120 и 160)	160	160
19	Число остановок кабины	19	19
20	Число дверей шахты	19	19
21	Отметки основных посадочных этажей	+0,000; +4,200; +7,200; +10,200; +13,200; +16,200; +19,200; +22,200; +25,200; +28,200; +31,200; +34,200; +37,200; +40,200; +43,200; +46,200; +49,200; +52,200; +55,200	+0,000; +4,200; +7,200; +10,200; +13,200; +16,200; +19,200; +22,200; +25,200; +28,200; +31,200; +34,200; +37,200; +40,200; +43,200; +46,200; +49,200; +52,200; +55,200
22	Требуется ли выход из кабины в две противоположные стороны	Не требуется	Не требуется
23	Материал шахты лифта	Железобетон	Железобетон
24	Толщина передней стены шахты	200 мм	200 мм
25	Система управления	Кнопочная, внутренняя с вызовом порожнейкабины на любой этаж	Кнопочная, внутренняя с вызовом порожнейкабины на любой этаж
26	Управление пассажирскими лифтами (одиночное, парное,...)	Одиночное	Одиночное
27	Напряжение сети, питающей лифт	380±10 В; 50 Гц	380±10 В; 50 Гц
28	Освещение шахты	220 В, 50 Гц	220 В, 50 Гц
29	Тормоз	-	-
30	Выходная мощность двигателя при номинальной нагрузке	13,9 кВт	7,70 кВт
31	Номинальный ток цепи	32 А	20 А
32	Тип лебедки	-	-
33	Буфер кабины/противовеса	-	-
34	Ограничитель скорости кабины	-	-
35	Ловители кабины	-	-
36	Ограничитель скорости противовеса	-	-
37	Ловители противовеса	-	-
38	Тепловые потери	-	-
39	Климатическое исполнение (УХЛ4 или 04)	-	-
40	Предел огнестойкости дверей лифта	EI60	EI60
41	Шифр проекта строительного задания	ЛП-К1021-05БМ-1200ТЛ (ТП).00.00.000 СЗ	ЛП-К0431БМ-800ТЛ (ТП).00.00.000 СЗ
42	Номер чертежа строительного задания	-	-

\* Глубина пряжка указана минимальная для данной модели лифта.

					31081-75 - АС5				
					"Комплексная застройка территории, расположенной в границах улиц: Камчатская-Западносибирская-Энтузиастов. Многоэтажный жилой дом ГП-75. Многоэтажный жилой дом ГП-76"				
Изм.	Кол.уч.	Лист	№ док.	Подп.	Дата	Многоэтажный жилой дом ГП-75. Секция 75.5	Стадия	Лист	Листов
ГИП					01.10.25		Р	013	
Рук. группы					01.10.25				
Архитектор					01.10.25				
Норм.контр.					01.10.25	Планы шахт лифтов. Данные на заказ лифтов.			

Согласовано  
 Взам. инв. №  
 Подп. и дата  
 Инв. № подл.