

ООО "АКБ Масштабпроект"



Жилой район "Преображенский" в г. Тюмени. Квартал 8.  
Участок 72:17:1313004:1005

Многоэтажный жилой дом с нежилыми помещениями ГП-72.214

РАБОЧАЯ ДОКУМЕНТАЦИЯ

Архитектурно-строительные решения

Секция 2

04/2024-72.214-АС2

ГИП



Захаров В.С.

2024

Разрешение		Обозначение	04/2024-АС		
09-24		Наименование объекта строительства	Жилой район "Преображенский" в г. Тюмени. Квартал 8. Участок 72:17:1313004:1005		
Изм.	Лист	Содержание изменения		Код	Примечание
9	6.4	Откорректирована спецификация на ограждения ОГ1.9, ОГ1.10.		1	04/2024-АСУ  04/2024-72.214-АС2 04/2024-72.214-АС2
	5	Откорректированы фрагменты 1...5, 7, 8			
	9	Пересчитана спецификация на ограждения			

Согласованно	Н.контр	01.25
	Нарушко	

Изм. внёс	Нечаева		05.26
Составил			
ГИП			
Утвердил			

ООО «АКБ Масштабпроект»

Лист	Листов
1	1

Ведомость основных комплектов рабочих чертежей		
Обозначение	Наименование	Примечание
АС	Архитектурно-строительные решения	
КЖ0, КЖ2	Конструкции железобетонные	

Ведомость рабочих чертежей основного комплекта		
Лист	Наименование	Примечание
1	Общие данные	Изм. 3 (Зам.)
2	Кладочный план на отм. -2,500	
3	Кладочный план на отм. 0,000. Разрез 2-2	Изм. 3 (Зам.)
4	Кладочный план на отм. +3,900	
5	Кладочный план на отм. +6,900...+54,900. Фрагменты 1...8	Изм. 9 (Зам.)
6	Кладочный план на отм. +57,900	
7	Кладочный план на отм. +61,200	
8	План кровли	
9	Разрез 1-1	Изм. 3,9 (Зам.)
10	Вентканалы ВЕ1...ВЕ7	
11	Вентканалы ВЕ8...ВЕ14	
12	Вентшахты ВШ1...ВШ9	
13	Вентшахты ВШ10...ВШ15	
14	Ведомость перемычек	Изм. 3 (Зам.)

Ведомость спецификаций		
Лист	Наименование	Примечание
7	Спецификация на покрытие вентшахт	
11	Спецификация перемычек	
11	Спецификация ограждений	

Ведомость ссылочных и прилагаемых документов		
Обозначение	Наименование	Примечание
	Ссылочные документы	
Серия 2.230-10.5	Детали стен и перегородок жилых и общественных зданий	
Серия 1.400-15 вып. 1	Унифицированные закладные изделия ж/б конструкций для крепления технологических коммуникаций	
ТУ 5828-008-02069355-2009	Перемычки армированные из керамзитополнстиролбетона	

#### Общие указания

1. Раздел АС разработан на основании карточки технических решений и задания АР, исходя из строительства в климатическом подрайоне IV (г. Тюмень) со следующими природно-климатическими условиями:

- расчетная зимняя температура - минус 35°С;
- расчетный вес снегового покрова - 2,1 кПа;
- нормативный скоростной напор ветра - 0,23 кПа;
- зона влажности нормальная.

2. Настоящий проект выполнен в соответствии с существующими нормами и правилами, в том числе по взрывопожарной безопасности.

Технические решения принятые в рабочих чертежах, соответствуют требованиям экологических, санитарно-гигиенических, противопожарных и других норм, действующих на территории России и обеспечивают безопасную для жизни и здоровья людей эксплуатацию объекта при соблюдении предусмотренных рабочими чертежами мероприятий.

3. За относительную отметку 0,000 принят уровень верха монолитной плиты перекрытия подвала, что соответствует абсолютной отметке 103,600.

4. Каркас монолитный железобетонный из тяжелого бетона класса не менее В25 по прочности. Жесткость каркаса обеспечивается совместной работой горизонтальных дисков перекрытий и монолитных стен и пилонов, а также жесткими узлами сопряжения колонн, пилонов и стен с перекрытиями и с фундаментной плитой.

5. Колонны (пилоны) - монолитные железобетонные, перекрытия и покрытие - монолитные железобетонные плиты толщиной 180 мм.

6. Наружные стены приняты многослойными:

1 этаж:

- t=435мм. Внутренний слой из керамзитобетонных блоков толщиной 190мм на цементно-песчаном растворе марки не ниже М75. Утеплитель минераловатные плиты плотностью не менее 110 кг/м<sup>3</sup> толщ. 150мм, воздушный зазор 10мм. Внешний слой выполнить из кирпича керамического 250x85x65 на цементно-песчаном растворе марки не ниже М100.

- t=435мм. Внутренний слой монолитная стена 250мм. Утеплитель минераловатные плиты плотностью не менее 110 кг/м<sup>3</sup> толщ. 100мм. Внешний слой выполнить из кирпича керамического 250x85x65 на цементно-песчаном растворе марки не ниже М100.

Выше 1 этажа:

- t=400мм. Внутренний слой из керамзитобетонных блоков пустотелых марки по прочности не ниже М50 толщиной 250мм на цементно-песчаном растворе марки не ниже М75. Утеплитель - минераловатные плиты плотностью не менее 110 кг/м<sup>3</sup> толщ. 150мм, с последующей отделкой декоративной штукатуркой (либо вентилируемым фасадом по подсистеме).

- t=330мм. Внутренний слой монолитная железобетонная стена t=180 мм. Утеплитель - минераловатные плиты плотностью не менее 110 кг/м<sup>3</sup> толщ. 150 мм, с последующей отделкой декоративной штукатуркой (либо вентилируемым фасадом по подсистеме).

7. Стены толщиной 250, 190 из керамзитобетонных блоков пустотелых марки по прочности не ниже М50 на цементно-песчаном растворе марки не ниже М75 с перевязкой швов не менее 100 мм;

Перегородки толщиной 90 мм - из керамзитобетонных блоков пустотелых марки по прочности не ниже М35 на цементно-песчаном растворе марки не ниже М75 с перевязкой швов не менее 100 мм.

Перегородки ниже отм. 0,000, толщиной 120 мм выполнить из кирпича керамического одинарного (либо утолщенного) марки по прочности не ниже М150 на цементно-песчаном растворе марки не ниже М75.

8. На прямолинейных участках стен и перегородок кладочные сетки укладывать внахлест с длиной перехлеста не менее 15 см.

9. Кладку вентиляционных каналов внутри теплового контура здания выполнить из кирпича силикатного одинарного (либо утолщенного) рядового полнотелого марки по прочности не ниже М150 (либо керамического) на цементно-песчаном растворе марки не ниже М75 толщиной 120 мм.

10. Кладку парапетов, вентшахт (выше уровня плиты покрытия кровли) выполнить из кирпича керамического полнотелого одинарного (либо утолщенного), марки по прочности не ниже М150 на цементно-песчаном растворе марки не ниже М75.

11. Армирование кладки:

- кладку наружных стен из керамзитоблоков армировать через каждые 3 ряда блоков сварными сетками из проволоки Ø3 Вр-I с ячейкой 50x50мм для внутреннего слоя;
- кладку внутренних стен и перегородок толщиной 250, 190, 90мм армировать через каждые 3 ряда блоков сварными сетками из проволоки Ø3 Вр-I с ячейкой 50x50мм;
- кладку перегородок, стен, вентканалов толщиной 120 и 250мм, армировать через каждые 4 ряда кладки (для утолщенного кирпича) либо через каждые 5 рядов кладки (для одинарного кирпича) сварными сетками из проволоки Ø3 Вр-I с ячейкой 50x50мм, кроме оговоренных;

- кладку парапетов и вентшахт армировать через через каждые 2 ряда кладки (для утолщенного кирпича) либо через каждые 4 ряда кладки (для одинарного кирпича) сварными сетками из проволоки Ø3 Вр-I с ячейкой 50x50мм.

При изготовлении кладочных сеток оставлять не менее 2-х продольных стержней.

13. Крепление стен и перегородок из керамзитобетонных блоков и кирпича к элементам каркаса, выполнить согласно узлам на л.3.1 (04/2024-АСУ).

14. Горизонтальную гидроизоляцию выполнить под наружными стенами на отм 0.000 одним слоем оклеечной гидроизоляции по выровненной цементно-песчаным раствором поверхности.

15. Стены и перегородки не доводить до плит перекрытия на 20-30мм. Зазор заполнить монтажной пеной и оштукатурить заподлицо с поверхностью перегородок.

16. В процессе кладки стен и перегородок заложить:

- в перегородках толщиной 120мм над отверстиями и незамаркированными проемами более 150 мм - рядовые перемычки, в которых под нижний ряд кирпичей уложить 3Ø12 А500С.

Стержни завести за грани проема не менее, чем на 250мм с каждой стороны;

- в стенах толщиной 190мм над незамаркированными проемами более 200 мм - рядовые перемычки, в которых под нижний ряд блоков уложить 4Ø12 А500С. Стержни завести за грани проема не менее, чем на 250мм с каждой стороны;

- в перегородках толщиной 90мм над отверстиями и незамаркированными проемами более 200 мм - рядовые перемычки, в которых под нижний ряд блоков уложить 2Ø12 А500С.

17. Отверстия в перегородках под пропуск инженерных коммуникаций выполнить по чертежам ОВ и ВК.

18. Все стальные изделия и конструкции окрасить по грунтовке.

19. Для соединения элементов преимущественно принять полуавтоматическую сварку, марка сварной проволоки Св-08Г2С по ГОСТ 2246-70\*. Для ручной сварки применять электроды типа Э42, Э46 по ГОСТ 9467-75\*.

20. Минимальные толщины угловых швов принимать по таблице 38\* СП 16.13330.2011 «Стальные конструкции».

21. Материал арматурной стали: для класса А240- марка СтЗсп по ГОСТ 34028-2016, для класса А500С- марка СтЗсп по ГОСТ 34028-2016.

22. Арматурные изделия должны отвечать требованиям ГОСТ 10922-90 «Арматурные и закладные изделия сварные, соединения сварные арматурные и закладных изделий железобетонных конструкций».

23. Изготовление сварных каркасов производить согласно указаниям ГОСТ 10922-90, ГОСТ 14098-91.

24. Бетонные и железобетонные конструкции разработаны в соответствии с СП 63.13330.2018 «Бетонные и железобетонные конструкции».

25. Наружную отделку фасадов, паспорт цветового решения и внутреннюю отделку помещений см. часть АР.

26. Кровля плоская рулонная из наплавляемых материалов.

27. Вокруг здания выполнить отмостку согласно узлам на л.1.1 (04/2024-АСУ).

28. Чистые полы выполнять после прокладки всех инженерных коммуникаций.

29. Изготовление сварных сеток, каркасов и соединительных элементов производить согласно указаниям ГОСТ 10922-90, ГОСТ 14098-91.

30. При монтаже конструкций, при производстве и приемке монолитных бетонных и железобетонных конструкций руководствоваться СП 70.13330.2012 «Несущие и ограждающие конструкции».

31. Проект разработан для летних условий строительства.

32. При производстве работ в зимнее время руководствоваться СП 70.13330.2012 "Несущие и ограждающие конструкции" и др. действующих норм.

04/2024-72.214 - АС2						
3	Зам.	03-24		08.25	Жилой район "Преображенский" в г. Тюмени. Квартал 8. Участок 72.17.1313004-1005	
Изм.	Кол.уч.	Лист	№ док.	Подп.	Дата	
Разраб	Коклягин				08.24	
Гл. констр.	Козлов				08.24	Многоэтажный жилой дом ГП-72.214 Секция 2
						Стадия
						Лист
						Листов
						Р
						1
Н. Контр.	Нарушко			Нарушко	08.24	Общие данные
						000 "АКБ Масштабпроект"

# Кладочный план на отм. -2,500

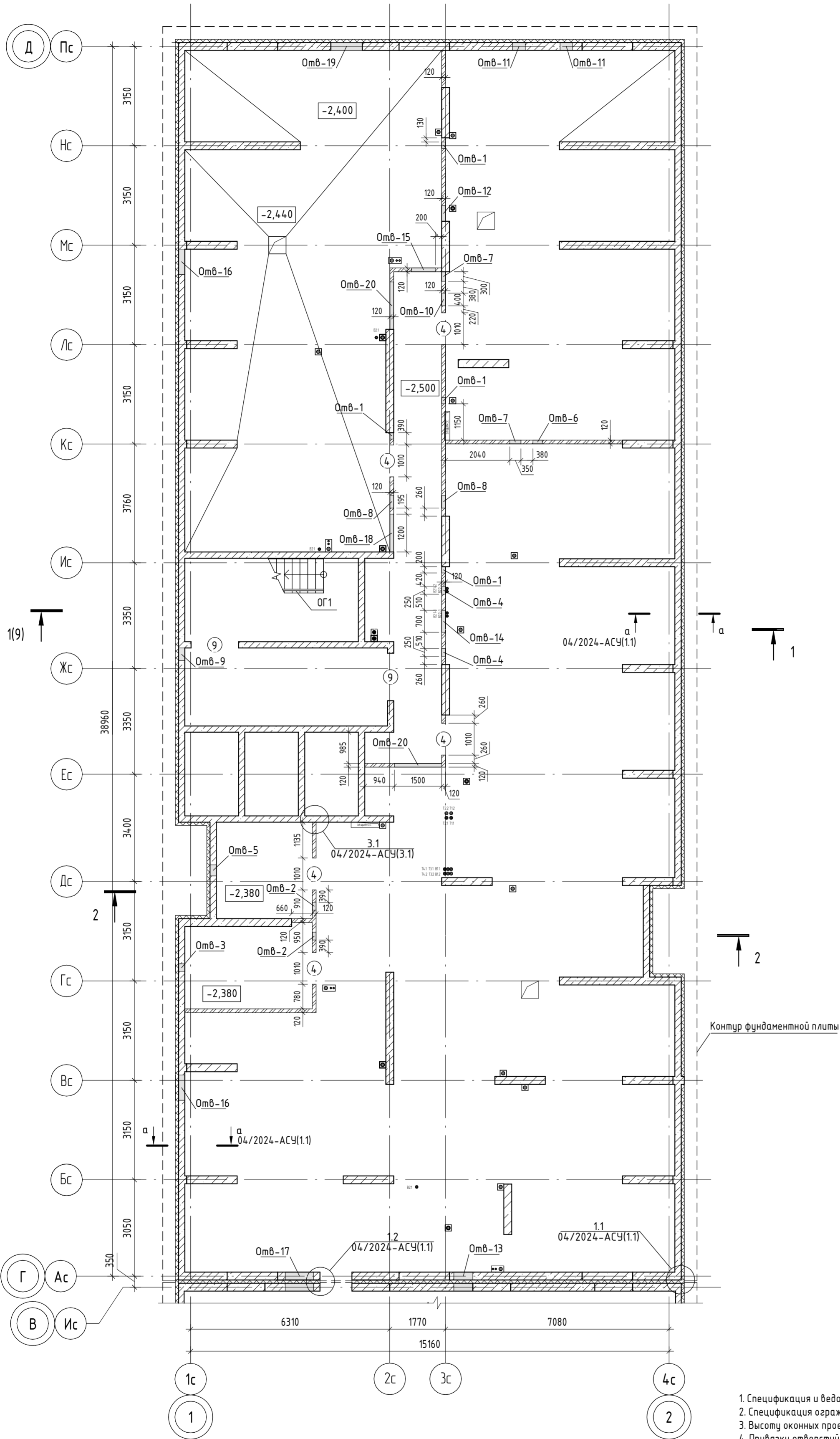
## Ведомость проемов

Марка, позиция	Размер проема, мм, ВхН
4	1010x2200
9	1500x2200

В ведомости проемов высота (Н) указана от верха монолитной плиты

## Ведомость отверстий

Поз.	Размеры, мм	Отметка отверстия	Примечание
Отб- 1	200x400(н)	о.низа -0,580	ВК
Отб- 2	250x250(н)	о.низа -0,430	ОВ, ВК
Отб- 3	250x150(н)	о.низа -1,700	СС
Отб- 4	250x400(н)	о.низа -0,580	ВК
Отб- 5	350x250(н)	о.низа -1,700	ЭС
Отб- 6	300x300(н)	о.низа -0,480	ВК
Отб- 7	300x400(н)	о.низа -0,580	ВК
Отб- 7	350x300(н)	о.низа -0,480	ОВ
Отб- 8	400x300(н)	о.низа -0,600	ОВ
Отб- 9	400x400(н)	о.низа -1,750	ВК
Отб- 10	400x400(н)	о.низа -0,580	ВК
Отб- 11	400x600(н)	о.низа -2,500	ВК
Отб- 12	500x400(н)	о.низа -0,580	ВК
Отб- 13	600x400(н)	о.низа -0,580	ОВ, ВК
Отб- 14	700x400(н)	о.низа -0,580	ВК
Отб- 15	750x400(н)	о.низа -0,580	ОВ, ВК
Отб- 16	800x400(н)	о.низа -1,750	ВК
Отб- 17	900x700(н)	о.низа -0,880	АР, ТС, ТХ
Отб- 18	1200x700(н)	о.низа -0,880	ОВ
Отб- 19	1000x1100(н)	о.низа -2,100	ТС
Отб- 20	1500x700(н)	о.низа -0,880	ОВ



1. Спецификация и ведомость перемычек см. л. 14.
2. Спецификация оградений см. л. 9.
3. Высоты оконных проемов см. раздел АР.
4. Привязку отверстий в монолитных стенах см. раздел КЖ.
5. Крепление стен и перегородок к вертикальным элементам каркаса (монолитным колоннам и стенам) выполнить по узлам 3.1...3.3 (04/2024-АСУ, л. 3.1).
6. Данный лист см. совместно с альбомом 04/2024-АСУ и паспортом фасадов раздела АР.

### Условные обозначения

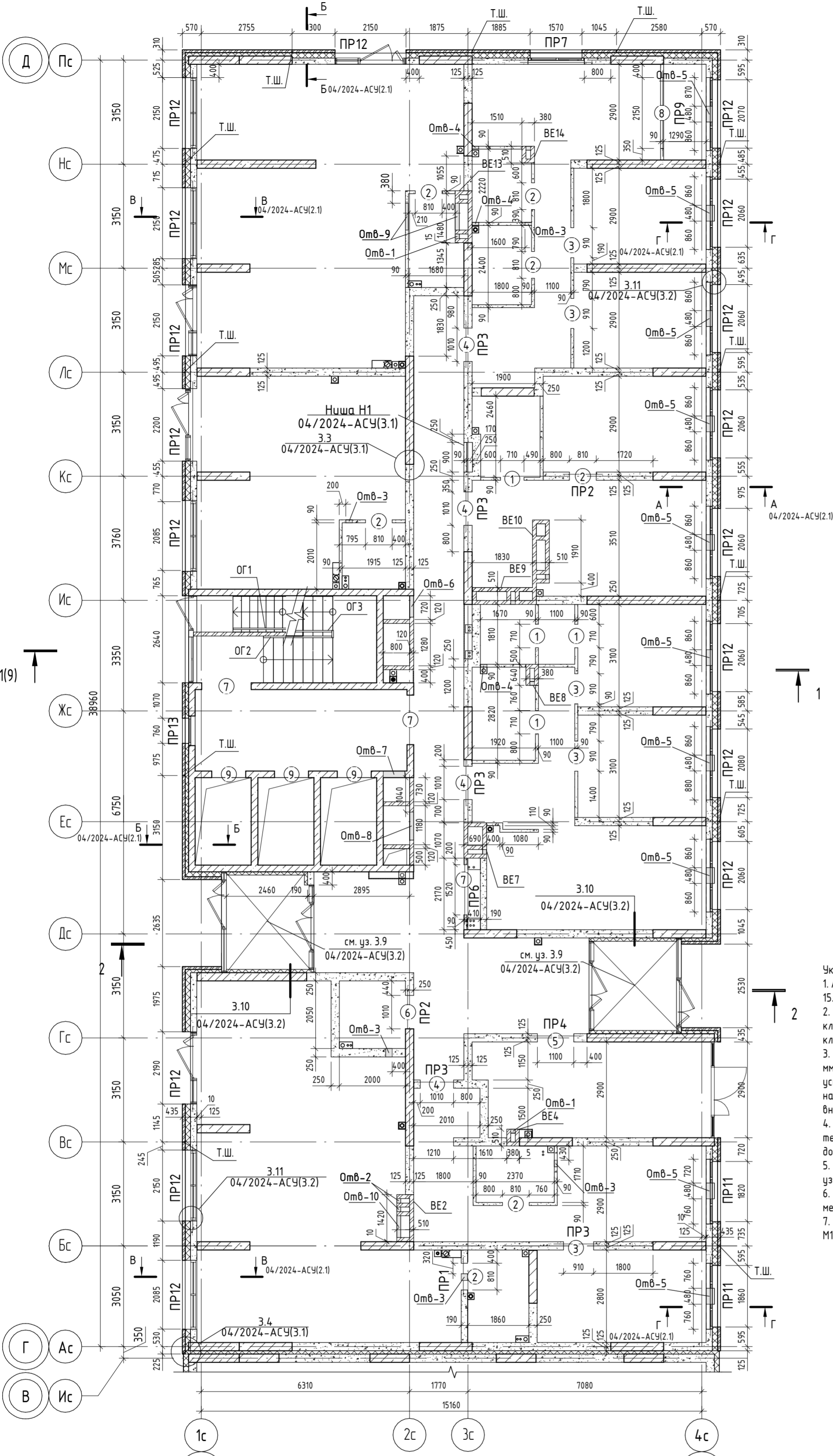
- Монолитная стена;
- Блоки керамзитобетонные по ГОСТ 33126-2014;
- Кирпич;
- Утеплитель;
- Гипсокартон;

04/2024-АСУ(1) Шифр альбома (номер листа)

04/2024-72.214 - АС2

Жилой район "Преображенский" в г. Тюмени. Квартал 8. Участок 72:17:1313004:1005							
Изм.	Кол.уч.	Лист	№ док.	Подп.	Дата		
Разраб	Коклягин				08.24		
Гл. констр.	Козлов				08.24		
Н. Контр.	Нарушко				08.24		
Многоэтажный жилой дом ГП-72.214 Секция 2					Стадия	Лист	Листов
Кладочный план на отм. -2,500					Р	2	
					000 "АКБ Масштабпроект"		

# Кладочный план на отм. 0.000



## Ведомость проемов

Марка, позиция	Размер проема, мм, ВxН
1	710x2200
2	810x2200
3	910x2200
4	1010x2300
5	1100x2200
6	1010x2200
7	1500x2200
8	2150x3010
9	1030x2250
10	1200x2180

В ведомости проемов высота (Н) указана от верха монолитной плиты

## Ведомость отверстий

Поз.	Размеры, мм	Отметка отверстия	Примечание
Омб-1	140x200(н)	о.низа +3,400	ОВ
Омб-2	140x300(н)	о.низа +3,420	ОВ
Омб-3	200x300(н)	о.низа +3,420	ОВ
Омб-4	200x400(н)	о.низа +0,000	ВК
Омб-5	480x140(н)	о.низа +0,660	ОВ
Омб-6	650x550(н)	о.низа +0,450	ОВ
Омб-7	650x550(н)	о.низа +2,000	ОВ
Омб-8	850x450(н)	о.низа +3,050	ОВ
Омб-9	810x300(н)	о.низа +3,420	ОВ
Омб-10	660x300(н)	о.низа +3,420	ОВ

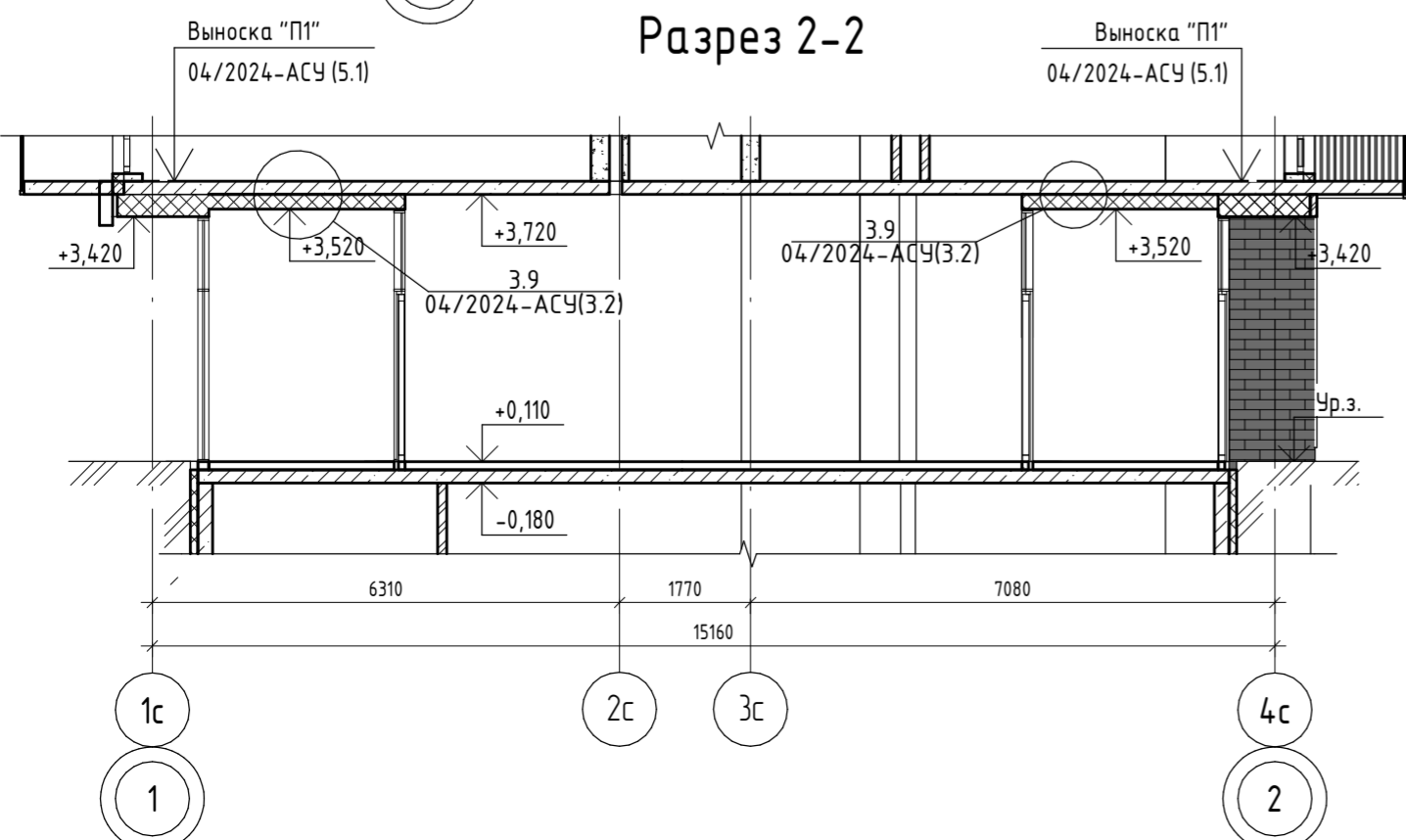
### Условные обозначения

- Монолитная стена;
- Блоки керамзитобетонные по ГОСТ 33126-2014
- Кирпич;
- Утеплитель;
- Гипсокартон;
- 04/2024-АСУ(1) Шифр альбома (номер листа)

### Указания по кладке лицевого слоя

- Армирование кладки лицевого слоя требуется выполнять согласно указаниям СП 15.13330.2020 "Каменные и армокаменные конструкции".
- Кладку внешнего слоя наружных стен толщиной 85 мм армировать через каждые 2 ряда кладки сварными сетками из проволоки  $\Phi 3$  Вр-1 с ячейкой 50x50мм. При изготовлении кладочных сеток оставлять не менее 2-х продольных стержней.
- Для крепления кладки лицевого слоя к внутреннему слою использовать гибкие связи  $d=5,5$  мм типа РЗ или БПА. Гибкие связи устанавливаются с шагом 400x300 (н). Связи должны устанавливаться только под прямыми углами к поверхности стен. При несоблюдении швов наружной и внутренней кладки гибкие связи устанавливать в вертикальных швах внутренней кладки с тщательной заделкой шва цементно-песчаным раствором.
- По периметру проемов (узел Е.3, 04/2024-АСУ (2.7)), на углах здания и вблизи температурных вертикальных швов (Т.Ш. на кладочных планах) необходимо устанавливать дополнительные связи с шагом по вертикали и горизонтали не более 25 см.
- На углах лицевой слой кладки должен быть армирован Г-образными сетками согласно узлу Е.1, 04/2024-АСУ (2.7).
- На прямолнейных участках стены сетки укладывать внахлест с длиной перехлеста не менее 25 см.
- Прочность кладочного раствора лицевого слоя должна соответствовать марке не ниже М100.

## Разрез 2-2



- Спецификация и ведомость перемычек см. л. 14.
- Спецификация ограждений см. л. 9.
- Высоту оконных проемов см. раздел АР.
- Привязку отверстий в монолитных стенах см. раздел КЖ.
- Крепление стен и перегородок к вертикальным элементам каркаса (монолитным колоннам и стенам) выполнить по узлам 3.1...3.3 (04/2024-АСУ, л. 3.1).
- Данный лист см. совместно с альбомом 04/2024-АСУ и паспортом фасадов раздела АР.
- Устройство ниш под квартирные электрические счетчики выполнить согласно узлу на л.3.1, 04/2024-АСУ.

## 04/2024-72.214 - АС2

З	Зам.	03-24	08.25	Жилой район "Преображенский" в г. Тюмени. Квартал 8. Участок 72:17:1313004:1005
Изм.	Кол.уч.	Лист	№ док.	
Разраб	Коклягин	06.24		Многоэтажный жилой дом ГП-72.214 Секция 2
Гл. констр.	Козлов	06.24		
Н. Контр.	Нарушко	06.24		Кладочный план на отм. 0.000. Разрез 2-2

# Кладочный план на отм. +3,900

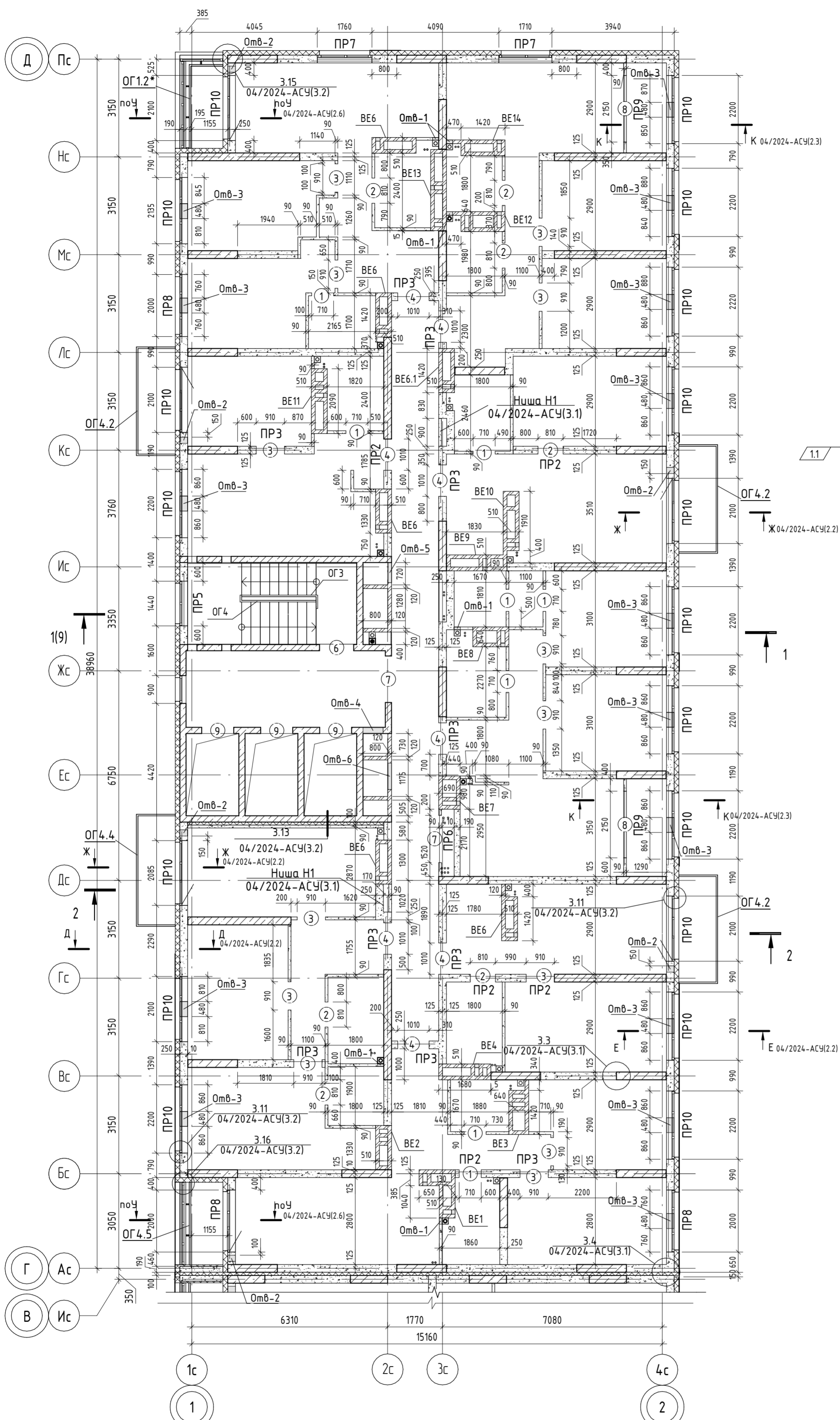
## Ведомость проемов

Марка, позиция	Размер проема, мм, ВxН
1	710x2170
2	810x2170
3	910x2170
4	1010x2300
6	1100x2170
7	1500x2170
8	2150x2610
9	1030x2240

В ведомости проемов высота (Н) указана от верха монолитной плиты

## Ведомость отверстий

Поз.	Размеры, мм	Отметка отверстия относительно верха перекрытия типового этажа	Примечание
Отв- 1	200x400(н)	о.низа +0,000	ВК
Отв- 2	200x200(н)	о.низа +1,800	ОВ
Отв- 3	480x140(н)	о.низа +0,660	ОВ
Отв- 4	650x550(н)	о.низа +2,000	ОВ
Отв- 5	650x550(н)	о.низа +0,450	ОВ
Отв- 6	850x450(н)	о.низа +2,250	ОВ



1. Спецификация и ведомость перемычек см. л. 14.
2. Спецификация ограждений см. л. 9.
3. Высоту оконных проемов см. раздел АР.
4. Привязку отверстий в монолитных стенах см. раздел КЖ.
5. Крепление стен и перегородок к вертикальным элементам каркаса (монолитным колоннам и стенам) выполнить по узлам 3.1..3.3 (04/2024-АСУ, л. 3.1).
6. Данный лист см. совместно с альбомом 04/2024-АСУ и паспортом фасадов раздела АР.
7. Устройство ниш под квартирные электрические счетчики выполнить согласно узлу на л.3.1, 04/2024-АСУ.

### Условные обозначения

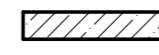

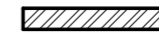


- Монолитная стена;
- Блоки керамзитобетонные по ГОСТ 33126-2014;
- Кирпич;
- Утеплитель;
- Гипсокартон;

04/2024-АСУ(1) Шифр альбома (номер листа)

04/2024-72.214 - АС2					
Жилой район "Преображенский" в г. Тюмени. Квартал 8. Участок 72:17:1313004:1005					
Изм.	Кол.уч.	Лист	№ док.	Подп.	Дата
Разраб		Коклягин			08.24
Гл. констр.		Козлов			08.24
Многоэтажный жилой дом ГП-72.214 Секция 2					Стадия
					Р
Кладочный план на отм. +3,900					Лист
					4
					Листов
					000 "АКБ Масштабпроект"
Н. Контр.	Нарушко			Нарушко	08.24

# Кладочный план на отм. +6,900...+54,900

Словные обозначения

-  Монолитная стена;
-  Блоки керамзитобетонные по ГОСТ 33126-2014;
-  Кирпич;
-  Утеплитель;
-  Гипсокартон;
- 04/2024-АСУ(1) Шифр альбома (номер листа)

## Ведомость проемов

Марка, позиция	Размер проема, мм, ВxН
1	710x2170
2	810x2170
3	910x2170
4	1010x2300
6	1100x2170
7	1500x2170
8	2150x2610
9	1030x2240

В ведомости проемов высота (Н) указана от верха монолитной плиты

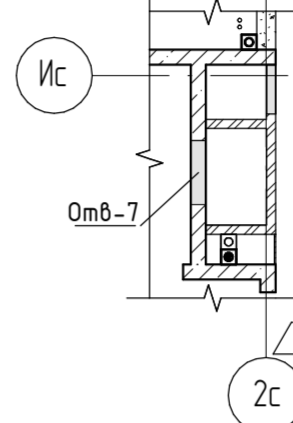
## Ведомость отверстий

Поз.	Размеры, мм	Отметка отверстия относительно верха перекрытия типового этажа	Примечание
Отв-1	200x400(н)	о.низа +0,000	ВК
Отв-2	200x200(н)	о.низа +1,800	ОВ
Отв-3	480x140(н)	о.низа +0,660	ОВ
Отв-4	650x550(н)	о.низа +2,000	ОВ
Отв-5	650x550(н)	о.низа +0,450	ОВ
Отв-6	850x450(н)	о.низа +2,250	ОВ

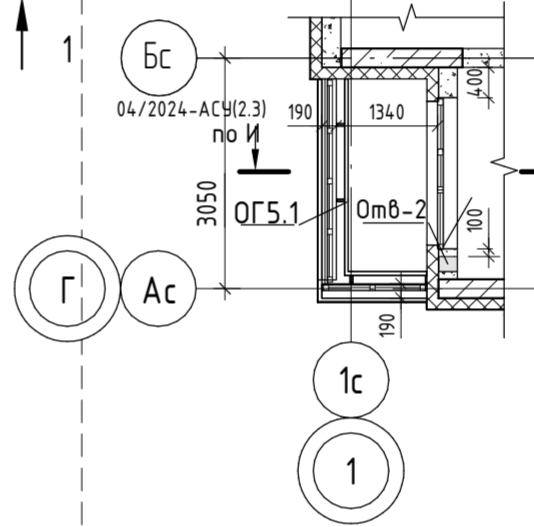
## Ведомость отверстий к фрагменту 1

Поз.	Размеры, мм	Отметка отверстия	Примечание
Отв-7	850x550(н)	о.низа +14,900	ОВ
Отв-7	850x550(н)	о.низа +29,900	ОВ
Отв-7	850x550(н)	о.низа +44,900	ОВ

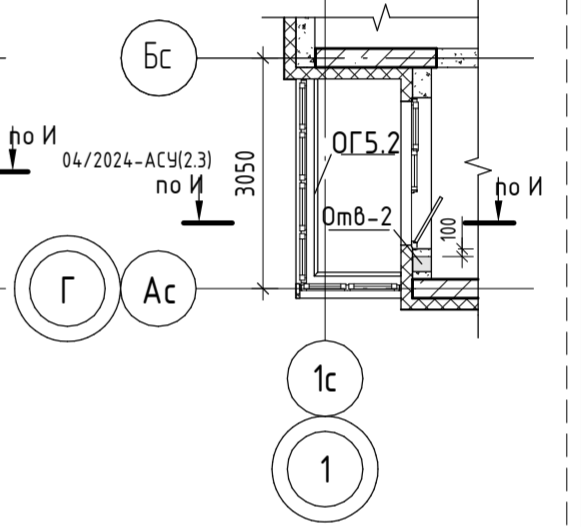
## Фрагмент 6 на отм. +12,900, +27,900, +42.900



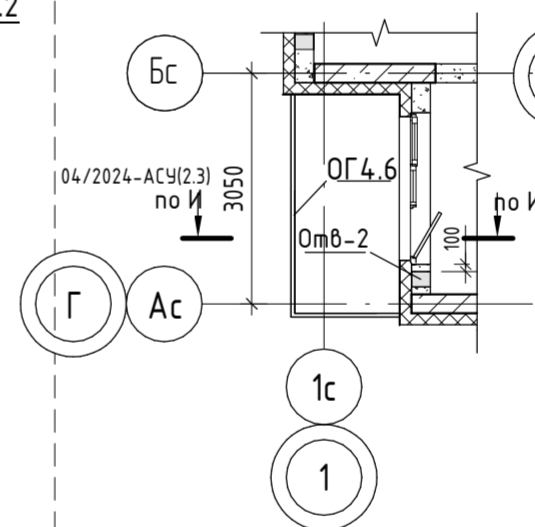
## Фрагмент 2 (этаж 15, 17)



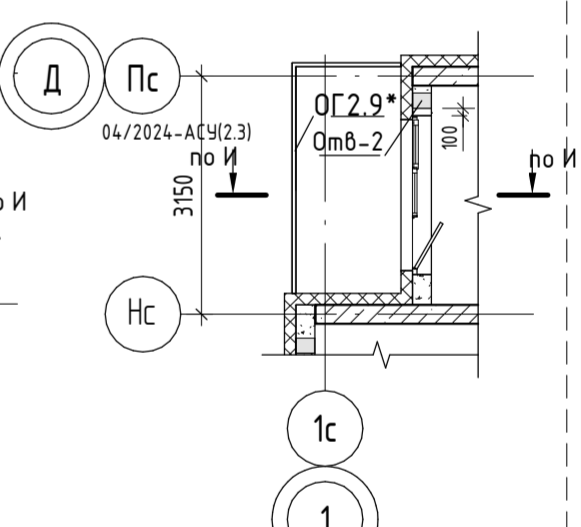
## Фрагмент 3 (этаж 16, 18)



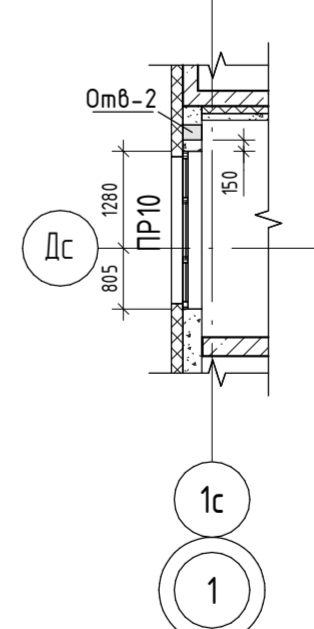
## Фрагмент 4 (эт. 19)



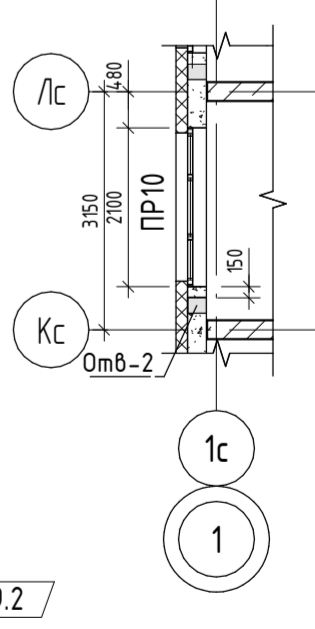
## Фрагмент 5 (эт. 19)



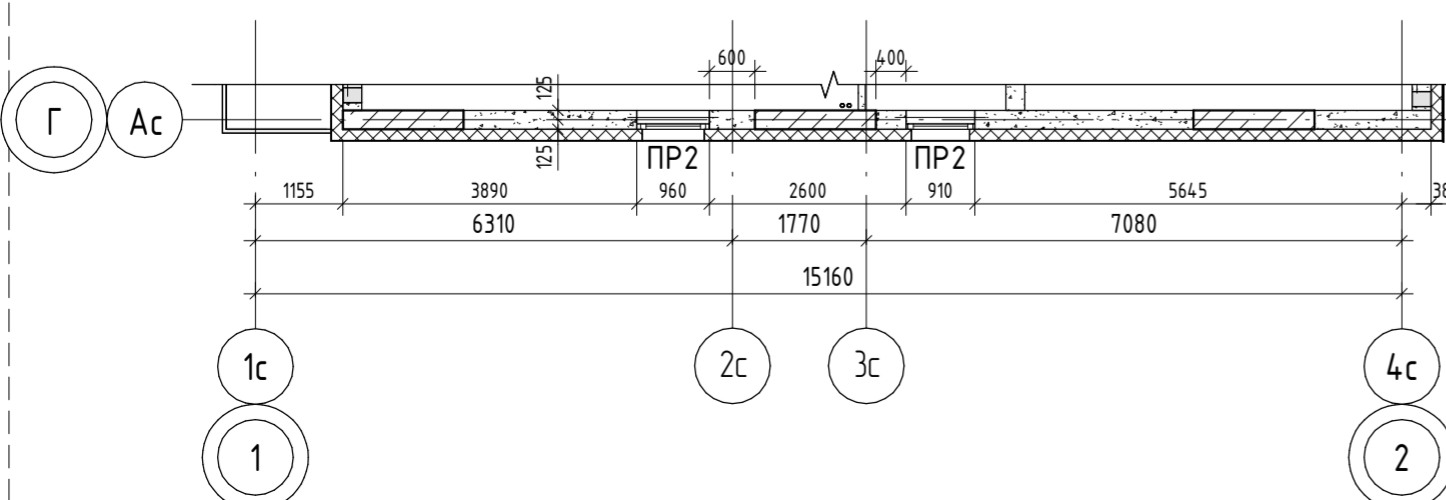
## Фрагмент 7 (эт. 19)



## Фрагмент 8 (эт. 19)



## Фрагмент 1 на отм. +42,900...+54.900

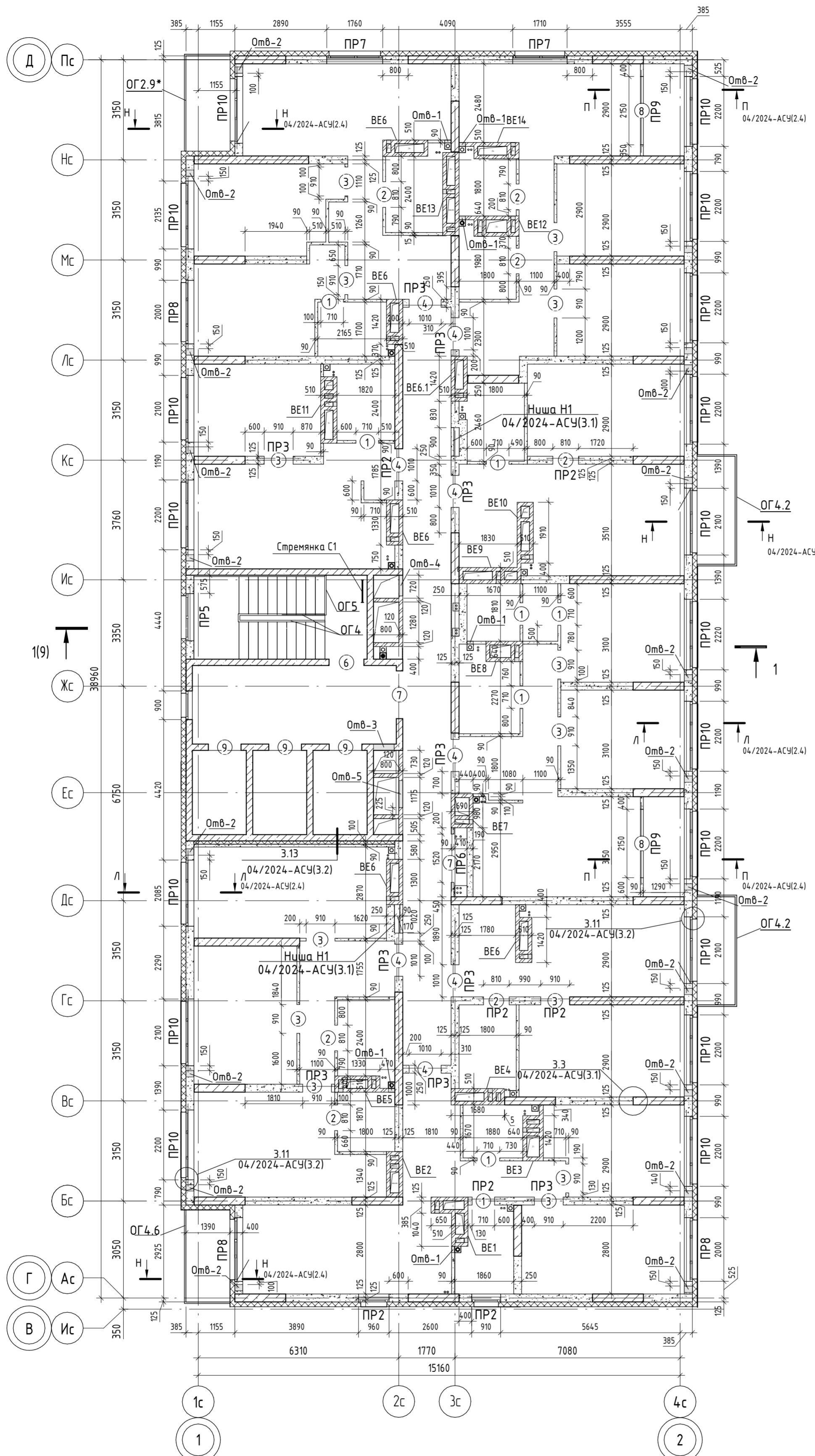


1. Спецификация и ведомость перемычек см. л. 14.
2. Спецификация ограждений см. л. 9.
3. Высоту оконных проемов см. раздел АР.
4. Привязку отверстий в монолитных стенах см. раздел КЖ.
5. Крепление стен и перегородок к вертикальным элементам каркаса (монолитным колоннам и стенам) выполнить по узлам 3.1...3.3 (04/2024-АСУ, л. 3.1).
6. Данный лист см. совместно с альбомом 04/2024-АСУ и паспортом фасадов раздела АР.
7. Устройство ниш под квартирные электрические счетчики выполнить согласно узлу на л.3.1, 04/2024-АСУ.

04/2024-72.214 - АС2

9	2	Зам.	09-24	Нарушко	05.26	Жилой район "Преображенский" в г. Тюмени. Квартал 8. Участок 72:17:1313004:1005		
Изм.	Кол.уч.	Лист	№ док.	Подп.	Дата			
Разраб	Коклягин	08.24			08.24			
Гл. констр.	Козлов	08.24			08.24			
Н. Контр.	Нарушко	Нарушко	08.24			Многоэтажный жилой дом ГП-72.214 Секция 2		
Кладочный план на отм. +6,900...+54,900. Фрагменты 1..8						Стадия	Лист	Листов
						Р	5	
						000 "АКБ Масштабпроект"		

# Кладочный план на отм. +57,900



## Ведомость проемов

Марка, позиция	Размер проема, мм, ВхН
1	710x2170
2	810x2170
3	910x2170
4	1010x2300
6	1100x2170
7	1500x2170
8	2150x2810
9	1030x2240

В ведомости проемов высота (Н) указана от верха монолитной плиты

## Ведомость отверстий

Поз.	Размеры, мм	Отметка отверстия относительно верха перекрытия типового этажа	Примечание
Омб- 1	200x400(н)	о.низа +0,000	ВК
Омб- 2	200x200(н)	о.низа +1,800	ОВ
Омб- 3	650x550(н)	о.низа +2,000	ОВ
Омб- 4	650x550(н)	о.низа +0,450	ОВ
Омб- 5	850x450(н)	о.низа +2,550	ОВ

## Условные обозначения

- Монолитная стена;
  - Блоки керамзитобетонные по ГОСТ 33126-2014;
  - Кирпич;
  - Утеплитель;
  - Гипсокартон;
- 04/2024-АСУ(1) Шифр альбома (номер листа)

1. Спецификация и ведомость перемычек см. л. 14.
2. Спецификация ограждений см. л. 9.
3. Высоту оконных проемов см. раздел АР.
4. Привязку отверстий в монолитных стенах см. раздел КЖ.
5. Крепление стен и перегородок к вертикальным элементам каркаса (монолитным колоннам и стенам) выполнить по узлам 3.1...3.3 (04/2024-АСУ, л. 3.1).
6. Данный лист см. совместно с альбомом 04/2024-АСУ и паспортом фасадов раздела АР.
7. Устройство ниш под квартирные электрические счетчики выполнить согласно узлу на л.3.1, 04/2024-АСУ.

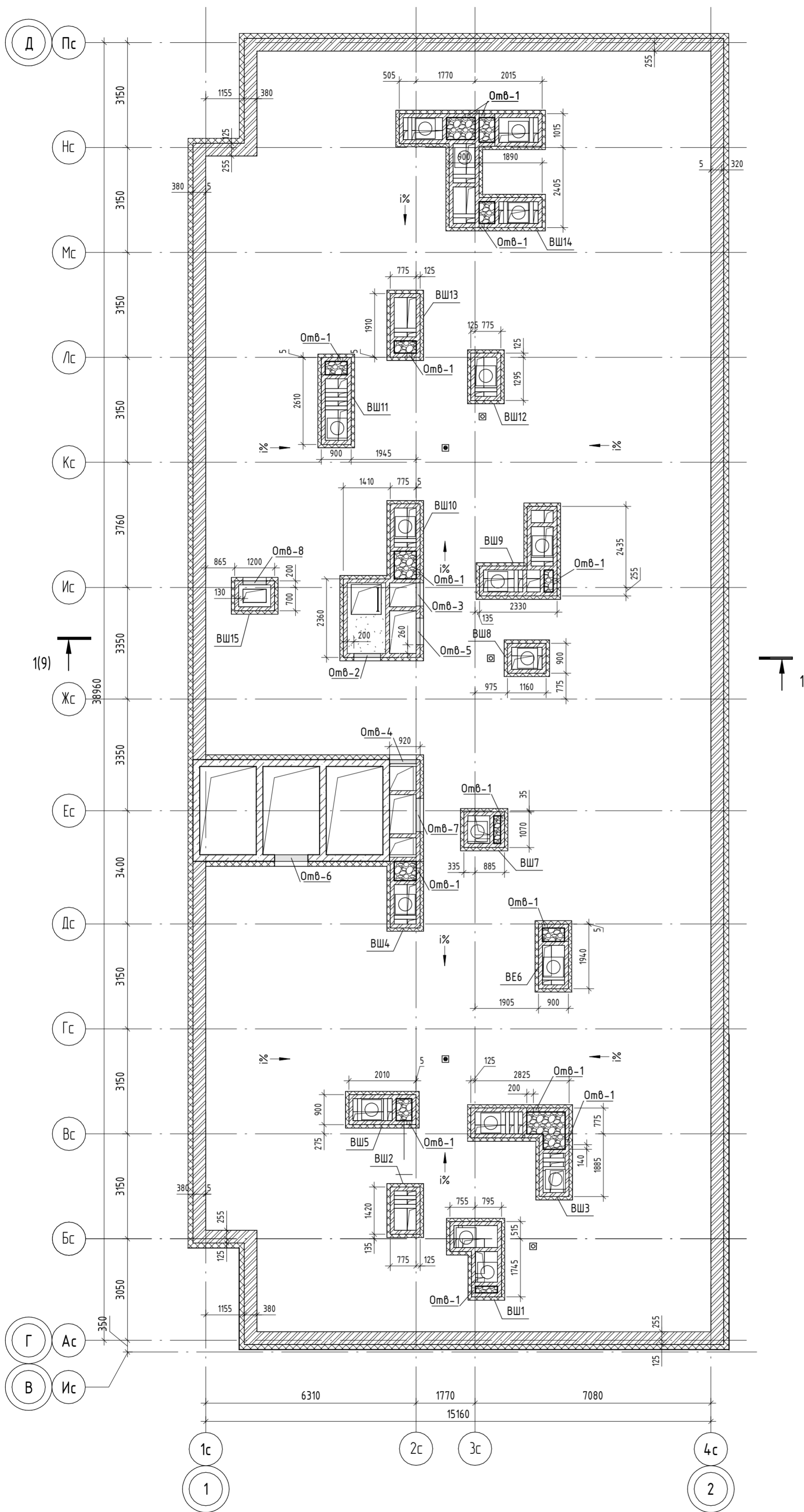
Создано	
Проверено	
Согласовано	
Инв. № подл.	
Подл. и дата	
Взам. инв. №	

04/2024-72.214 - АС2					
Жилой район "Преображенский" в г. Тюмени. Квартал 8. Участок 72:17:1313004:1005					
Изм.	Кол.уч.	Лист	№ док.	Подп.	Дата
Разраб.		Коклягин			08.24
Гл. констр.		Козлов			08.24
Н. Контр.		Нарушко			08.24
Многоэтажный жилой дом ГП-72.214 Секция 2					
Кладочный план на отм. +57,900					
Стадия	Лист	Листов			
Р	6				
ООО "АКБ Масштабпроект"					

Ведомость отверстий

Поз.	Размеры, мм	Отметка отверстия относительно верха перекрытия	Примечание
Отб- 1	150x150(н)	о.низа +0,750	ВК
Отб- 2	800x1200(н)	о.низа +0,600	АР
Отб- 3	700x700(н)	о.низа +0,600	ОВ
Отб- 4	800x600(н)	о.низа +0,680	ОВ
Отб- 5	800x800(н)	о.низа +0,600	ОВ
Отб- 6	1000x600(н)	о.низа +0,600	ОВ
Отб- 7	1000x600(н)	о.низа +0,680	ОВ
Отб- 8	700x400(н)	о.низа +1,100	ОВ

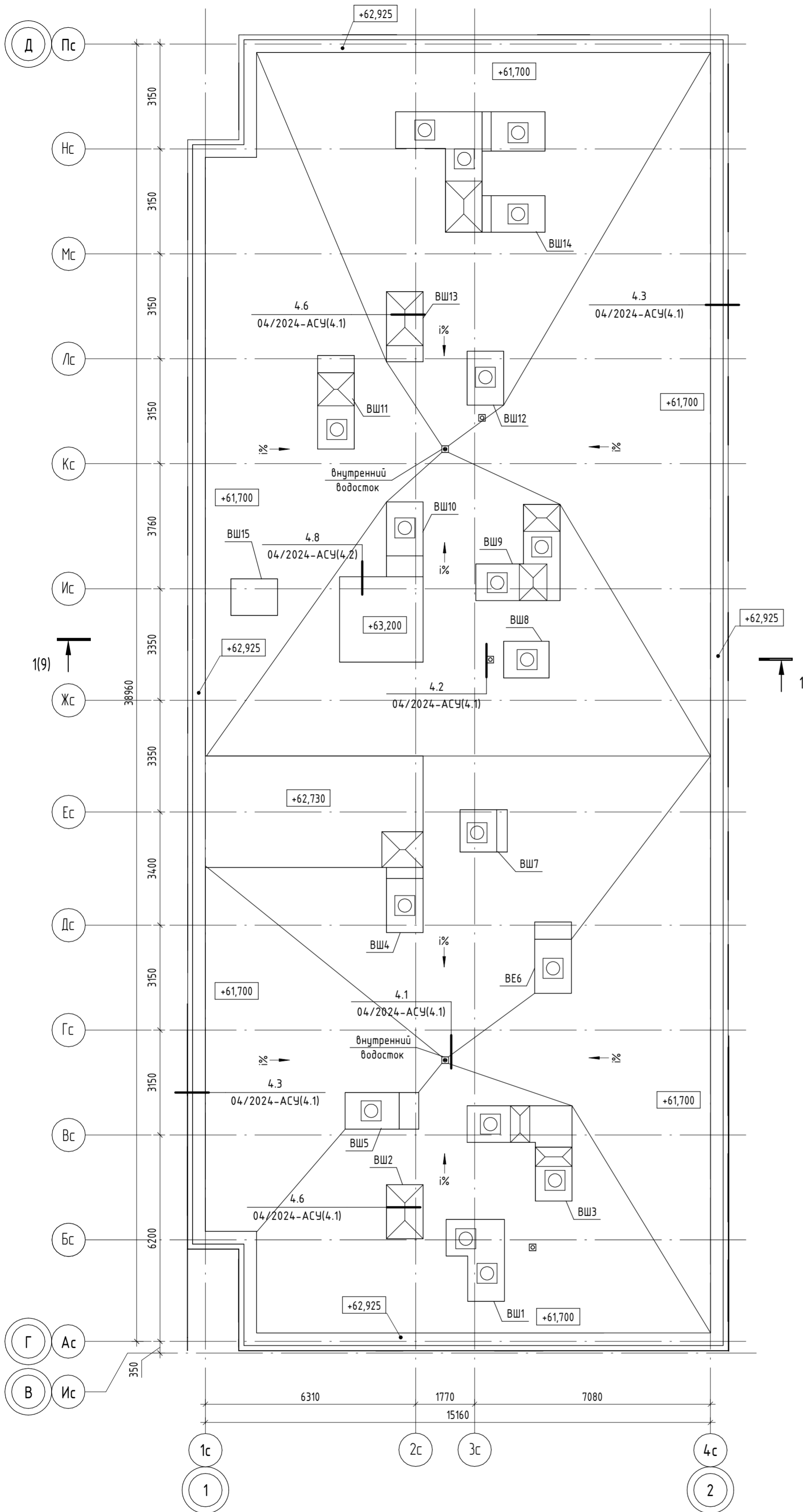
Кладочный план на отм. +61,200



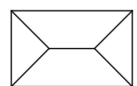
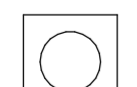
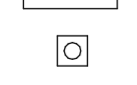
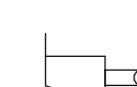
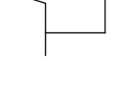
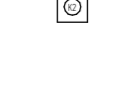
Согласовано	
Инв. № подл.	
Подп. и дата	
Взам. инв. №	

04/2024-72.214 - АС2					
Жилой район "Преображенский" в г. Тюмени. Квартал 8. Участок 72:17:1313004:1005					
Изм.	Кол.ч.	Лист	№ док.	Подп.	Дата
Разраб		Коклягин			08.24
Гл. констр.		Козлов			08.24
Н. Контр.		Нарушко			08.24
				Стадия	Лист
				Р	7
				Листов	
Кладочный план на отм. +61,200				000 "АКБ Масштабпроект"	

# План кровли

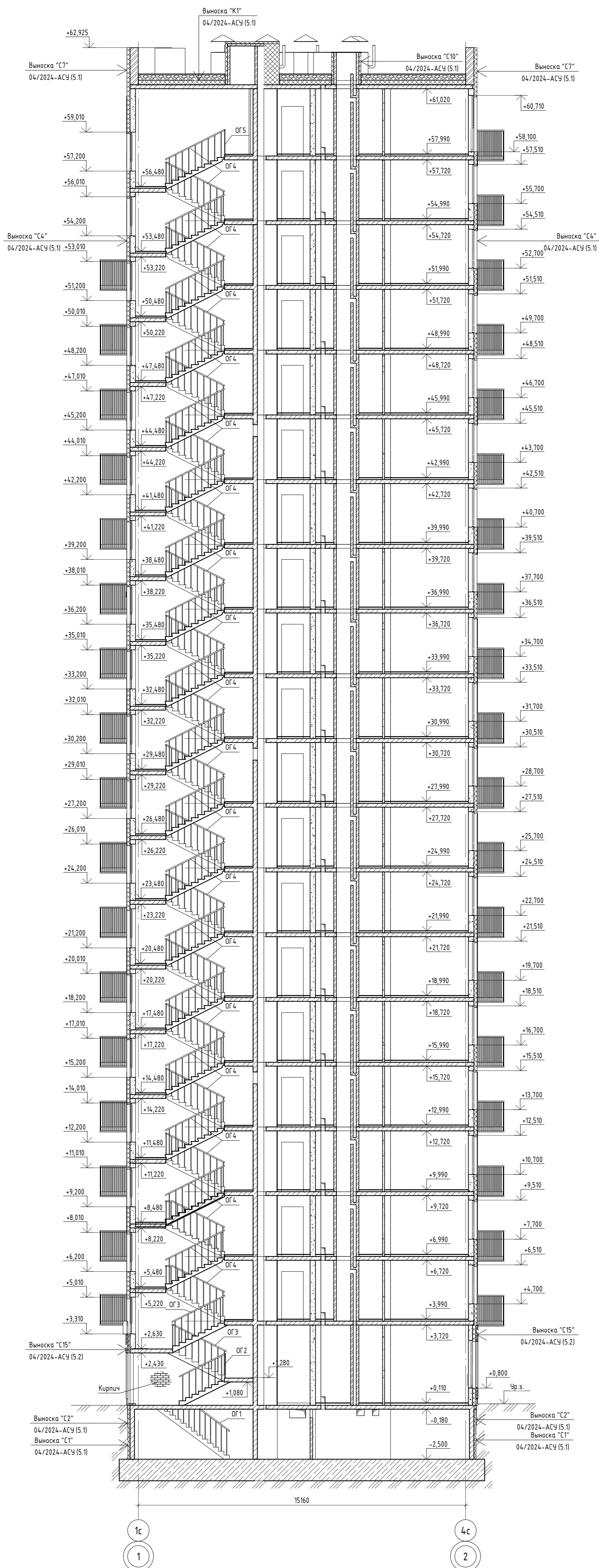


## Условные обозначения

-  - зонт из оцинкованной стали
-  - дефлектор
-  - вентиляционная труба стояка хозяйственно-бытовой канализации К1 (выпуск через кровельный пирог)
-  - вентиляционная труба стояка хозяйственно-бытовой канализации К1 (выпуск через вентшахту)
-  - Воронка внутреннего водостока системы общедомовой ливневой канализации К2
-  - уклон кровли

04/2024-72.214 - АС2							
Жилой район "Преображенский" в г. Тюмени. Квартал 8. Участок 72:17:1313004:1005							
Изм.	Кол.уч.	Лист	№ док.	Подп.	Дата		
Разраб		Коклягин			08.24		
Гл. констр.		Козлов			08.24		
Многоэтажный жилой дом ГП-72.214 Секция 2					Стадия	Лист	Листов
План кровли					Р	8	
Н. Контр.		Нарушко			08.24	000 "АКБ Масштабпроект"	

Разрез 1-1

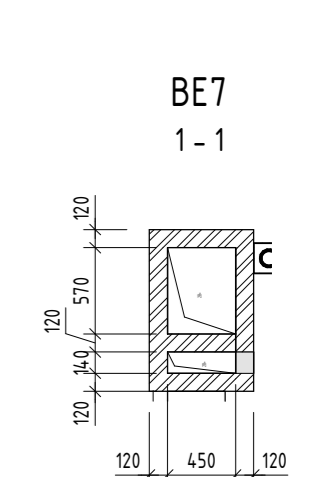
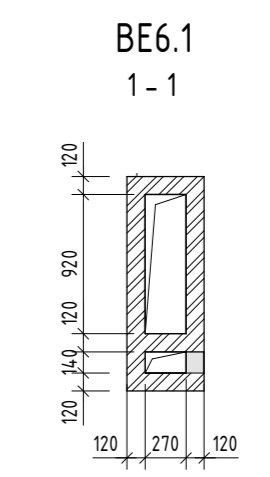
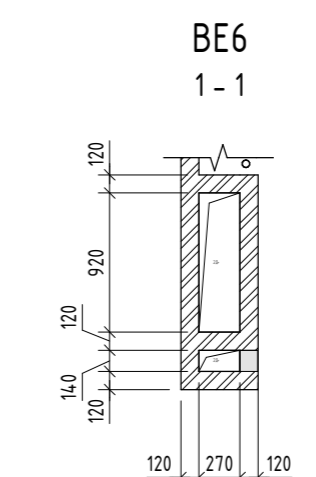
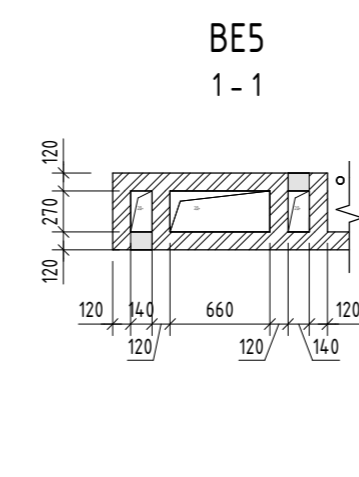
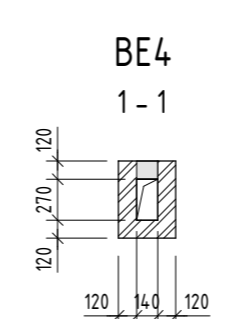
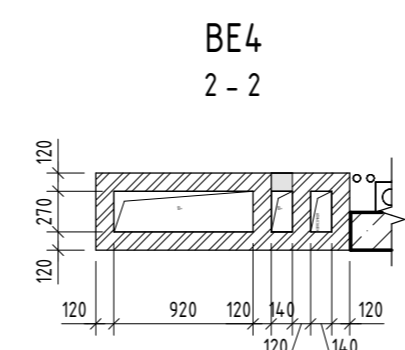
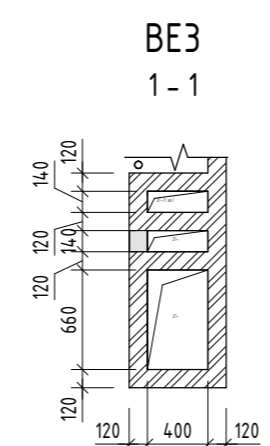
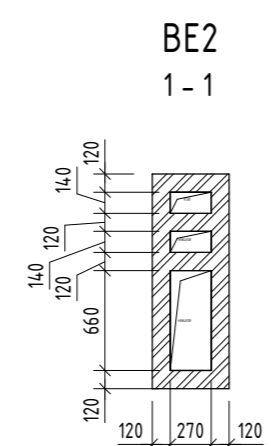
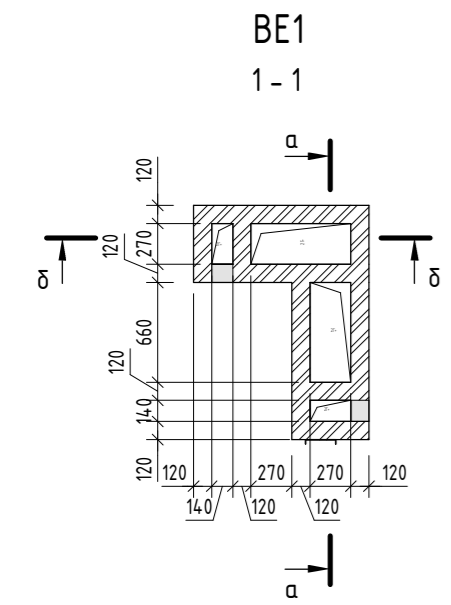
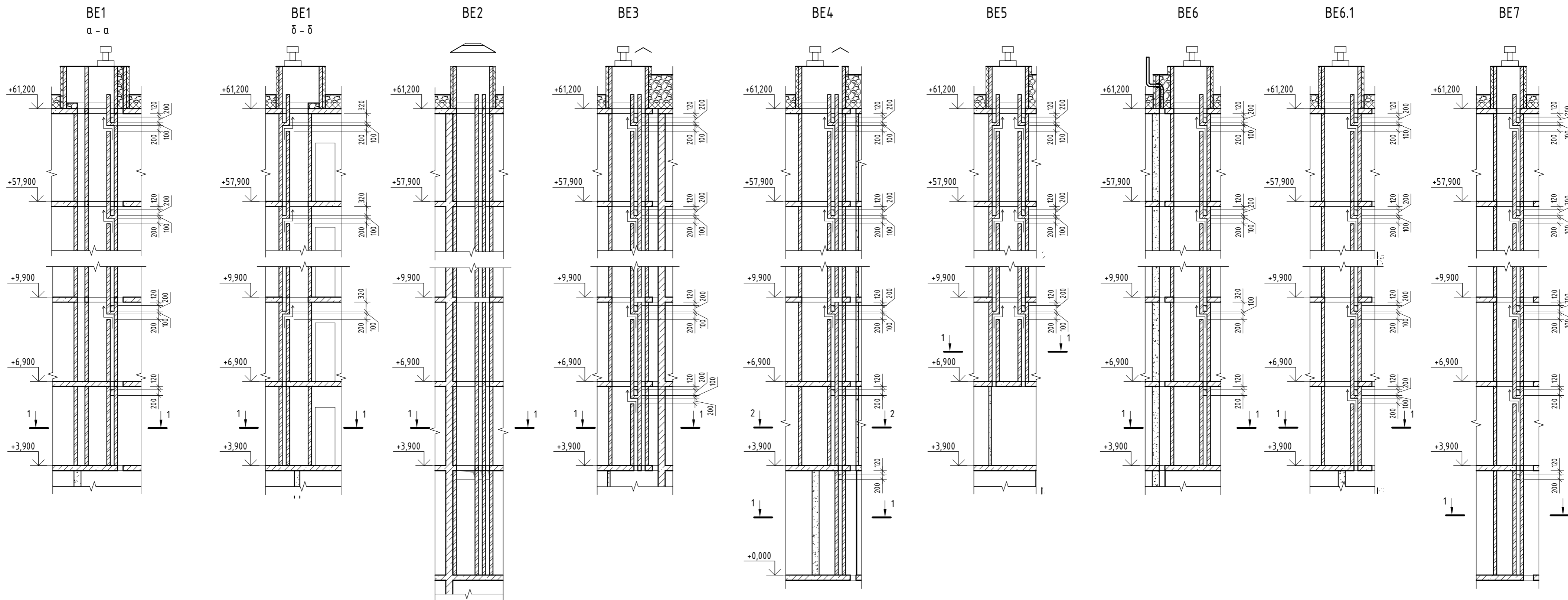


9.1  
Спецификация на ограждения

Поз.	Обозначение	Наименование	Кол.	Масса ед., кг	Примечание
ОГ1	04/2024-АСУ (6.2)	Ограждение ОГ1	1		
ОГ2	04/2024-АСУ (6.2)	Ограждение ОГ2	1		
ОГ3	04/2024-АСУ (6.2)	Ограждение ОГ3	2		
ОГ4	04/2024-АСУ (6.2)	Ограждение ОГ4	36		
ОГ5	04/2024-АСУ (6.3)	Ограждение ОГ5	1		
ОГ12*	04/2024-АСУ (6.4)	Ограждение ОГ1.2*	17		
ОГ2.9*	04/2024-АСУ (6.8)	Ограждение ОГ2.9*	2		
ОГ4.2	04/2024-АСУ (6.7)	Ограждение ОГ4.2	55		
ОГ4.4	04/2024-АСУ (6.8)	Ограждение ОГ4.4	17		
ОГ4.5	04/2024-АСУ (6.8)	Ограждение ОГ4.5	13		
ОГ4.6	04/2024-АСУ (6.8)	Ограждение ОГ4.6	2		
ОГ5.1	04/2024-АСУ (6.8)	Ограждение ОГ5.1	2		
ОГ5.2	04/2024-АСУ (6.8)	Ограждение ОГ5.2	2		

04/2024-72.214 - АС2

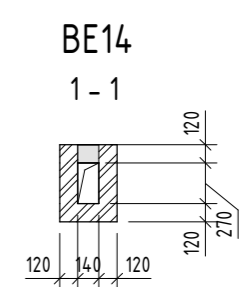
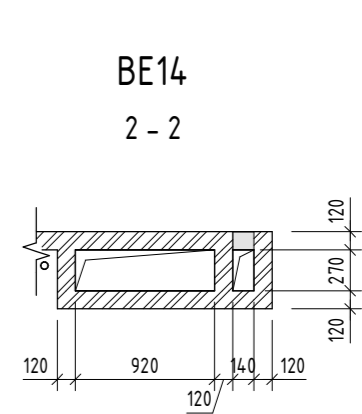
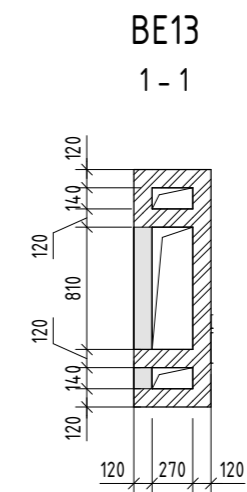
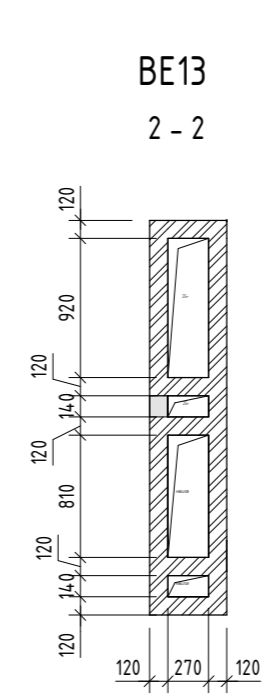
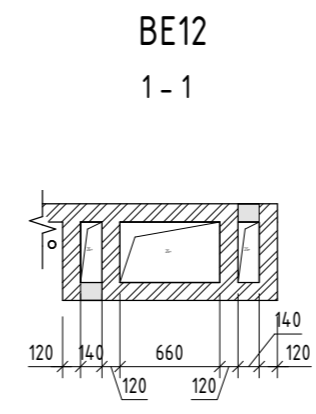
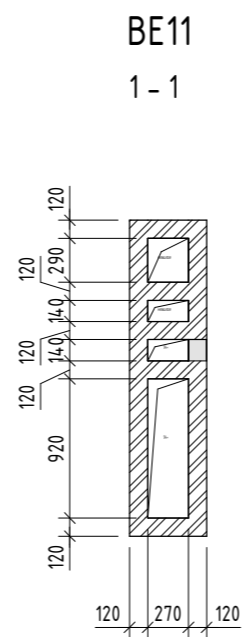
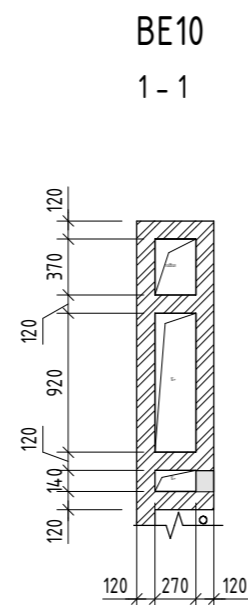
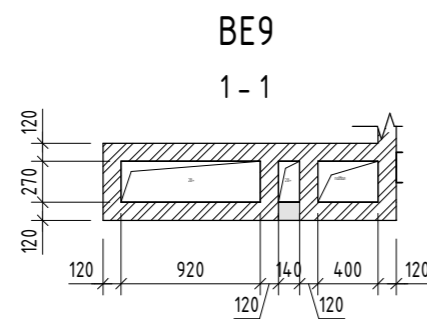
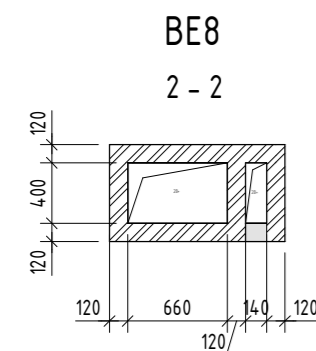
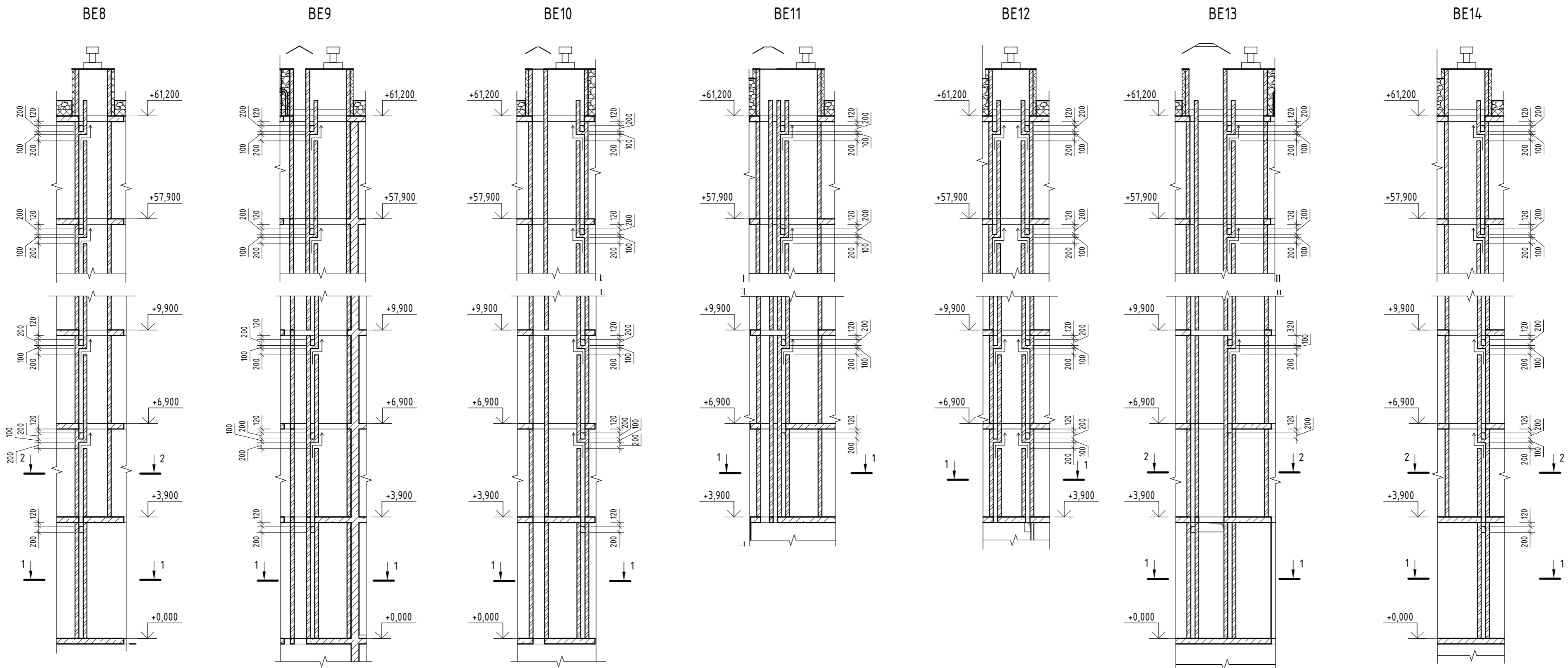
9	1	Зам.	09-24	Н. Нарушко	05.26	Жилой район "Преображенский" 8 г. Тюмени. Квартал 8. Участок 72:17:1313004:1005		
3	1	Зам.	03-24	Н. Нарушко	08.25			
Изм.	Колуч	Лист	№ док.	Подп.	Дата			
Проверил	Коклягин				08.24	Многоэтажный жилой дом ГП-72.214 Секция 2		
Разраб.	Козлов				08.24			
Н. контр.	Нарушко				08.24	Разрез 1-1		
						Стация	Лист	Листов
						Р	9	
						ООО "АКБ МасштабПроект"		



1. Указания по устройству кладки вентиляционных каналов см л.1.
2. Указания по армированию кладки вентиляционных каналов см л.1.
3. Раствор, выдавленный из швов на внутренние поверхности каналов, удаляется, и внутренние поверхности защищаются по мере возведения кладки. Околотые поверхности кирпичей не допускается обращать внутрь вентканала. Внутренняя поверхность вентканала шпательюется.
4. Внутренние стены и перегородки на сечениях условно не показаны.
5. Сторону открытия вентканала - см.кладочные планы.
6. Крепление вентиляционных каналов к монолитным стенам (пилонам) выполнять по узлам на л. 3.1(04/2024-АСУ).

Согласовано	
Согласовано	
Взам. инв. №	
Подп. и дата	
Инв. № подл.	

04/2024-72.214 - АС2					
Жилой район "Преображенский" в г. Тюмени. Квартал 8. Участок 72.17.1313004.1005					
Изм.	Кол.уч.	Лист	№ док.	Подп.	Дата
Разраб		Коклягин		<i>[Signature]</i>	08.24
Гл. констр.		Козлов		<i>[Signature]</i>	08.24
Н. Контр.		Нарушко		<i>[Signature]</i>	08.24
Многоэтажный жилой дом ГП-72.214 Секция 2					
Вентканалы BE1..BE7					
Стадия	Лист	Листов			
Р	10				
ООО "АКБ МасштабПроект"					



Согласовано  
 Согласовано  
 Взам. инв. №  
 Подп. и дата  
 Инв. № подл.

1. Указания по устройству кладки вентиляционных каналов см л.1.
2. Указания по армированию кладки вентиляционных каналов см л.1.
3. Раствор, выдавленный из швов на внутренние поверхности каналов, удаляется, и внутренние поверхности зачищаются по мере возведения кладки. Околотые поверхности кирпичей не допускается обрабатывать внутрь вентканалов. Внутренняя поверхность вентканала швабруется.
4. Внутренние стены и перегородки на сечениях условно не показаны.
5. Сторону открытия вентканала - см.кладочные планы.
6. Крепление вентиляционных каналов к монолитным стенам (пилонам) выполнять по узлам на л. 3.1 (04/2024-АСУ).

04/2024-72.214 - АС2				
Жилой район "Преображенский" в г. Тюмени. Квартал 8. Участок 72.17.1313004:1005				
Изм.	Кол.уч.	Лист	№ док.	Подп.
Разраб	Коклягин	08.24		
Гл. констр.	Козлов	08.24		
Н. Контр.	Нарушко	08.24		
Вентканалы BE8..BE14			Стадия	Лист
			Р	11
			ООО "АКБ МасштабПроект"	





Спецификация перемычек

Поз.	Обозначение	Наименование	Кол. на один этаж на отм.				Всего	Масса ед., кг	Прим.
			-2,500	0,000	+3,900... +39,900	+4,2900... +57,900			
	ГОСТ 8509-93	L125x80x8 l=1400	0	1	0	0	1	17,15	
	ГОСТ 8509-93	L125x80x8 l=2400	0	2	0	0	2	29,4	
	ГОСТ 8509-93	L125x80x8 l=2700	0	17	0	0	17	33,07 5	
	ТУ 5828-008-02069355	2400x190x190	0	2	0	0	2	217	
	ТУ 5828-008-02069355	2600x190x190	0	17	0	0	17	235	
1	ТУ 5828-008-02069355	1200x190x190	0	1	0	0	1	108	
2	ТУ 5828-008-02069355	1200x250x190	0	2	5	7	109	143	
3	ТУ 5828-008-02069355	1400x250x190	0	5	10	10	195	166	
4	ТУ 5828-008-02069355	1600x250x190	0	1	0	0	1	190	
5	ТУ 5828-008-02069355	1800x250x190	0	0	1	1	19	214	
6	ТУ 5828-008-02069355	2000x90x190	0	1	1	1	20	86	
7	ТУ 5828-008-02069355	2200x250x190	0	1	2	2	39	261	
8	ТУ 5828-008-02069355	2400x250x190	0	0	3	3	57	285	
9	ТУ 5828-008-02069355	2600x90x190	0	1	2	2	39	111	
10	ТУ 5828-008-02069355	2600x250x190	0	0	18	18	342	309	
	ГОСТ 34028-2016	φ12 А500С	22,7	107,2	104,9	104,9	2122,6	1884,9	п.м.

Спецификация на покрытие вентшахт

Поз.	Обозначение	Наименование	Кол.	Масса ед., кг	Примечание
	Дефлектор	1100x1270 (посадочный размер)	1		
	Дефлектор	1100x1360 (посадочный размер)	1		
	Дефлектор	1100x1620 (посадочный размер)	6		
	Зонт	1100x1620 (посадочный размер)	2		
	Зонт, дефлектор	1100x1620 (посадочный размер)	1		
	Зонт, дефлектор	1100x1880 (посадочный размер)	1		
	Зонт, дефлектор	1100x2290 (посадочный размер)	1		
	Зонт	1075x1240 (посадочный размер)	1		
	Дефлектор (2шт.)	(посадочный размер см. ВШ1)	1		
	Зонт (2 шт.), дефлектор (2шт.)	(посадочный размер см. ВШ9)	1		
	Зонт, дефлектор (2 шт.)	(посадочный размер см. ВШ14)	1		
	ГОСТ 34028-2016	φ8 А500С	80		м.п.
		Материалы			
		Бетон В20, F75	0,8		м3

Ведомость перемычек

ПР1		ПР8	
ПР2		ПР9	
ПР3		ПР10	
ПР4		ПР11	
ПР5			
ПР6		ПР12	
ПР7			
		ПР13	

Согласовано

Согласовано

Взам. инв. №

Подп. и дата

Инв. № подл.

04/2024-72.214 - АС2					
Э	Зам.	03-24		08.25	Жилой район "Преображенский" в г. Тюмени. Квартал 8. Участок 72.17:1313004:1005
Изм.	Кол.уч.	Лист	№ док.	Подп.	
Разраб	Коклягин				08.24
Гл. констр.	Козлов				08.24
Н. Контр.	Нарушко				08.24
				Многоэтажный жилой дом ГП-72.214 Секция 2	
				Стадия	Лист
				Р	14
				Ведомость перемычек	
				ООО "АКБ Масштабпроект"	