

ООО "АКБ Масштабпроект"



Жилой район "Преображенский" в г. Тюмени. Квартал 8.  
Участок 72:17:1313004:1005

Многоэтажный жилой дом с нежилыми помещениями ГП-72.214

РАБОЧАЯ ДОКУМЕНТАЦИЯ

Архитектурно-строительные решения. Узлы

04/2024-АСУ

ГИП



Захаров В.С.

2024

Разрешение		Обозначение		04/2024-АС		
09-24		Наименование объекта строительства		Жилой район "Преображенский" в г. Тюмени. Квартал 8. Участок 72:17:1313004:1005		
Изм.	Лист	Содержание изменения			Код	Примечание
9	6.4	Откорректирована спецификация на ограждения ОГ1.9, ОГ1.10.			1	04/2024-АСУ
	5	Откорректированы фрагменты 1...5, 7, 8				04/2024-72.214-АС2
	9	Пересчитана спецификация на ограждения				04/2024-72.214-АС2

Согласованно	Н.контр	01.25
	Нарушко	

Изм. внёс	Нечаева		05.26
Составил			
ГИП			
Утвердил			

ООО «АКБ Масштабпроект»

Лист	Листов
1	1

Ведомость рабочих чертежей основного комплекта АСУ

Лист	Наименование	Примечание
1	Общие данные	Изм.3 (Изм.)
1.1	Сечения а-а, б-б. Узлы 1.1, 1.2	Изм.3 (Изм.)
2.1	Сечения А-А...Г-Г	Изм.3, 8 (Изм.)
2.2	Сечения Д-Д...Ж-Ж. Узел утепления наружных стен на участках открытых балконов	Изм.3 (Изм.)
2.3	Сечения И-И, К-К	Изм.3 (Изм.)
2.4	Сечения Л-Л...П-П	Изм.3 (Изм.)
2.5	Сечение Р-Р	Изм.5 (Зам.)
2.6	Сечения У-У, Ф-Ф	
2.7	Сечение Ш-Ш. Узлы Е.1...Е.4, Ж	Изм.3 (Изм.)
3.1	Узлы 3.1...3.8. Устройство ниши под квартирный электрический счетчик. Узел опирания перемычки на колонну каркаса	Изм.4 (Изм.)
3.2	Узлы 3.9...3.16. Узел А	
4.1	Узлы 4.1...4.6. Узел армирования монолитных плит покрытия вентиляц. Отливы	Изм.4 (Изм.)
4.2	Узлы 4.7...4.9	
5.1	Выноски С1...С12, К1...К3, П1	
5.2	Выноски С13...С15, К4	
6.1	Стремянка С1. Сечения а-а, б-б	
6.2	Ограждения ОГ1...ОГ4. Сечения. Узлы	
6.3	Ограждение ОГ5. Сечения а-а, б-б	
6.4	Ограждения ОГ1.1, ОГ1.2, ОГ1.3. Сечения. Узлы	Изм.9 (Изм.)
6.5	Ограждения ОГ1.4, ОГ1.7, ОГ1.8. Сечения	
6.6	Ограждения ОГ1.5, ОГ1.6, ОГ1.9, ОГ1.10, ОГ2.2	Изм.5 (Зам.)
6.7	Ограждения ОГ4.1, ОГ4.2, ОГ4.7	
6.8	Ограждения ОГ4.4, ОГ4.6, ОГ5.1, ОГ5.2, ОГ2.9	
7.1	Корзина под наружный блок кондиционера (Тип 1)	

Ведомость комплектов конструктивных и объемно-планировочных решений

Обозначение	Наименование	Примечание
АС	Архитектурно-строительные решения	
КЖО, КЖ	Конструкции железобетонные	

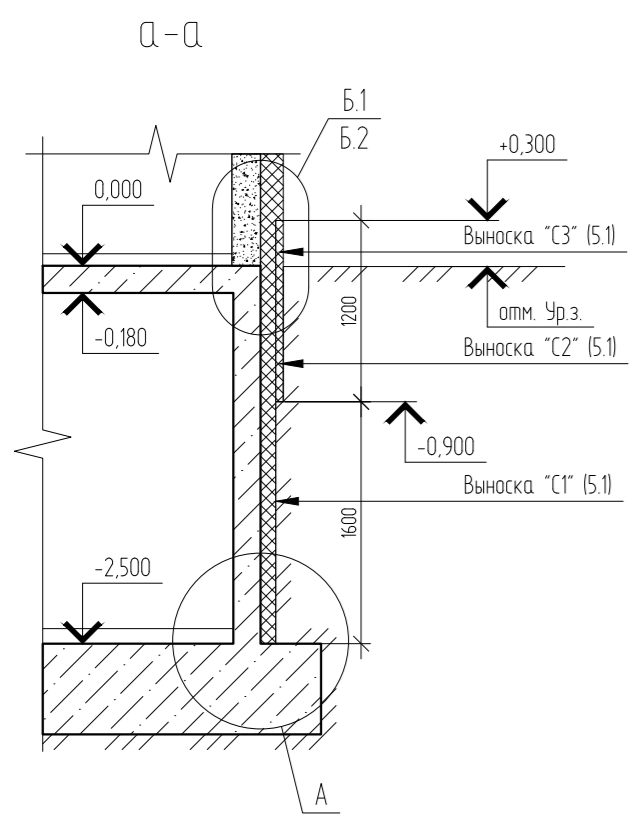
Ведомость спецификаций

Лист	Наименование	Примечание
6.1	Спецификация на стремянку С1	
6.3	Спецификация на ОГ1...ОГ5	
6.4	Спецификация на ОГ1.2, ОГ1.3	
6.5	Спецификация на ОГ1.4, ОГ1.7, ОГ1.8	
6.6	Спецификация на ОГ1.5, ОГ1.6, ОГ1.9, ОГ1.10, ОГ2.2 (начало)	
6.6	Спецификация на ОГ1.5, ОГ1.6, ОГ1.9, ОГ1.10, ОГ2.2 (продолжение)	
6.8	Спецификация на ОГ4.1...ОГ4.7, ОГ5.1, ОГ5.2, ОГ2.9	

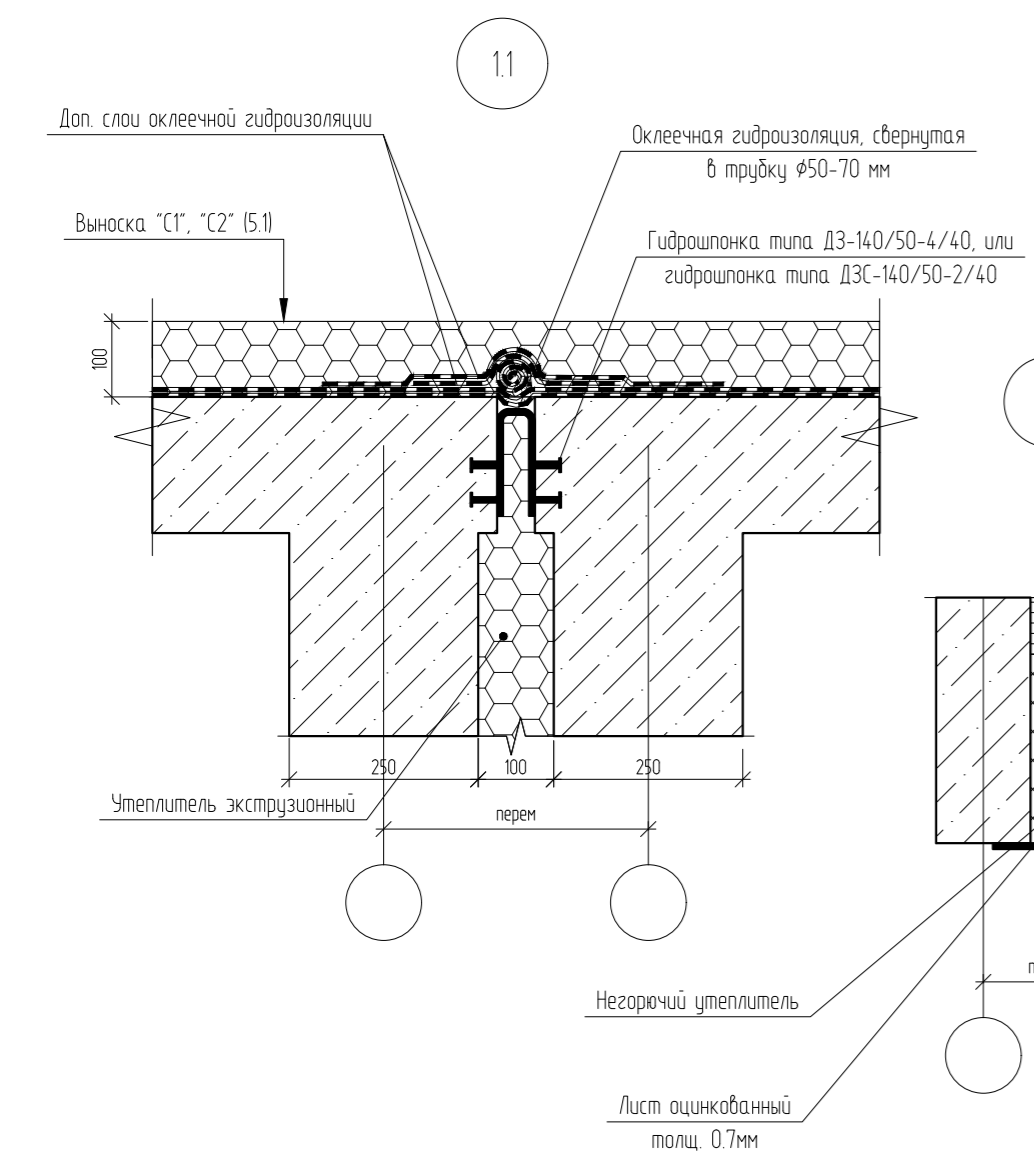
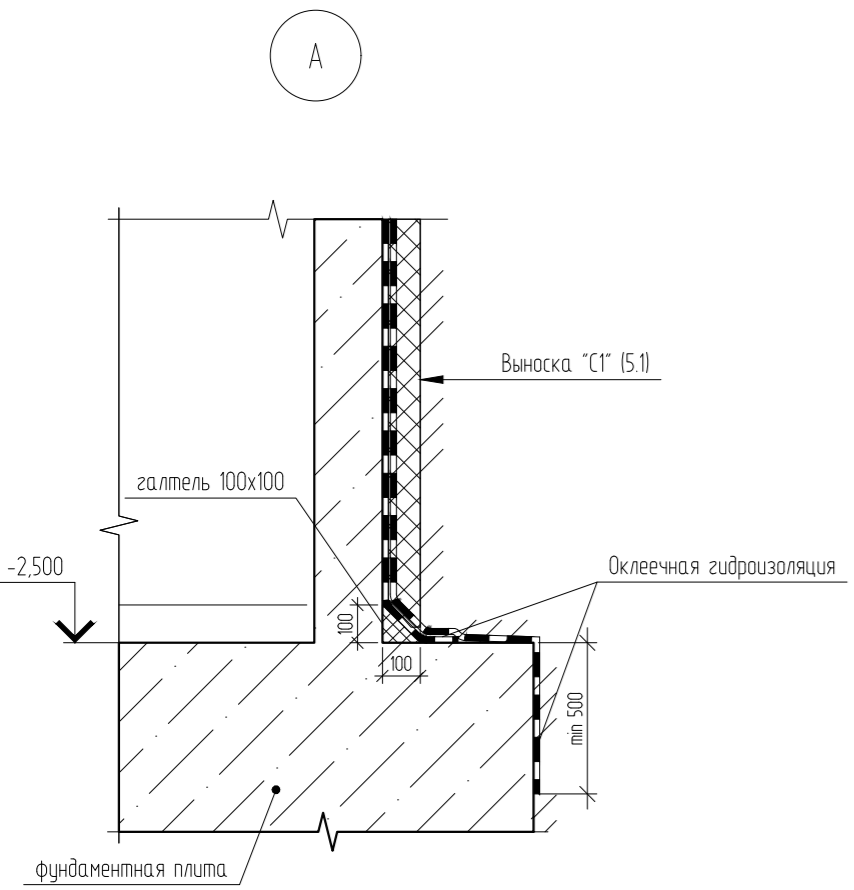
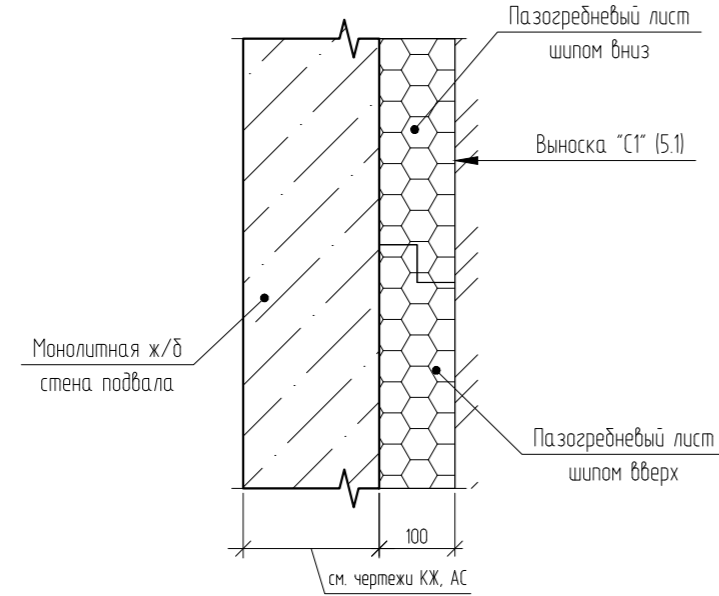
Ведомость ссылочных и прилагаемых документов

Обозначение	Наименование	Примечание
	Ссылочные документы	
Серия 2.230-1 в.5	Детали стен и перегородок жилых и общественных зданий	
Серия 1.400-15 вып. 1	Унифицированные закладные изделия ж/б конструкций для крепления технологических коммуникаций	
ТУ 5828-008-02069355-2009	Перемычки из керамзитополистиролбетона	

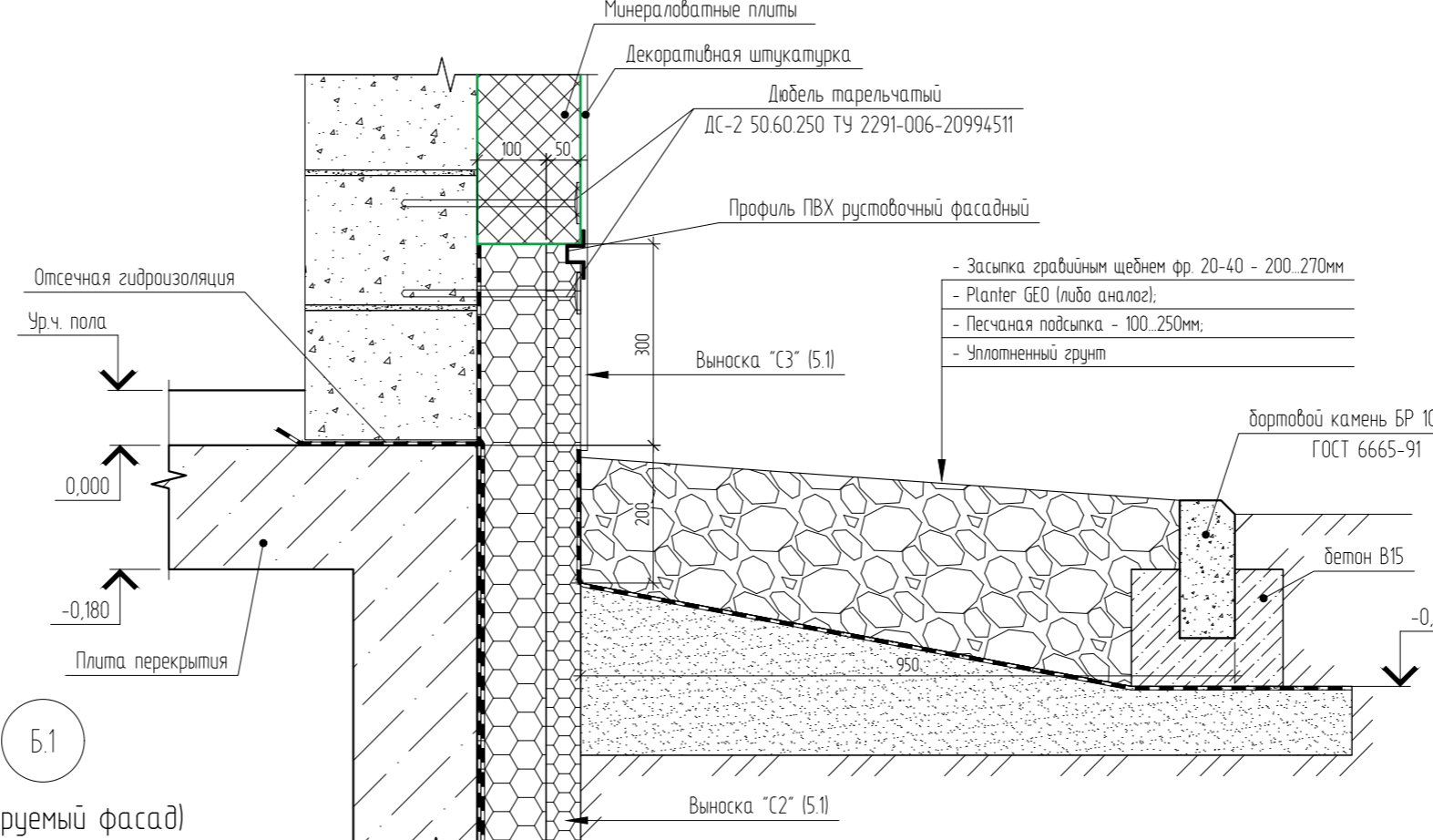
9	Изм.	09-24	<i>Коклягин</i>	05.26	04/2024-АСУ		
8	Изм.	08-24	<i>Коклягин</i>	03.26			
5	Изм.	03-24	<i>Коклягин</i>	10.25			
4	Изм.	03-24	<i>Коклягин</i>	09.25			
3	Изм.	03-24	<i>Коклягин</i>	08.25			
Изм.	Кол. уч.	Лист	№ док.	Подп.	Дата	Жилой район "Преображенский" в г. Тюмени. Квартал 8. Участок 72:17:1313004:1005	
Разраб.		Коклягин		<i>К</i>	09.24		ГП-72.214.1, ГП-72.214.2, ГП-72.215
Гл. констр.		Коклягин		<i>К</i>	09.24		
ГИП		Захаров		<i>Захаров</i>	03.24		
Н. контроль		Нарушко		<i>Нарушко</i>	09.24	Общие данные	000 "АКБ Масштабпроект"



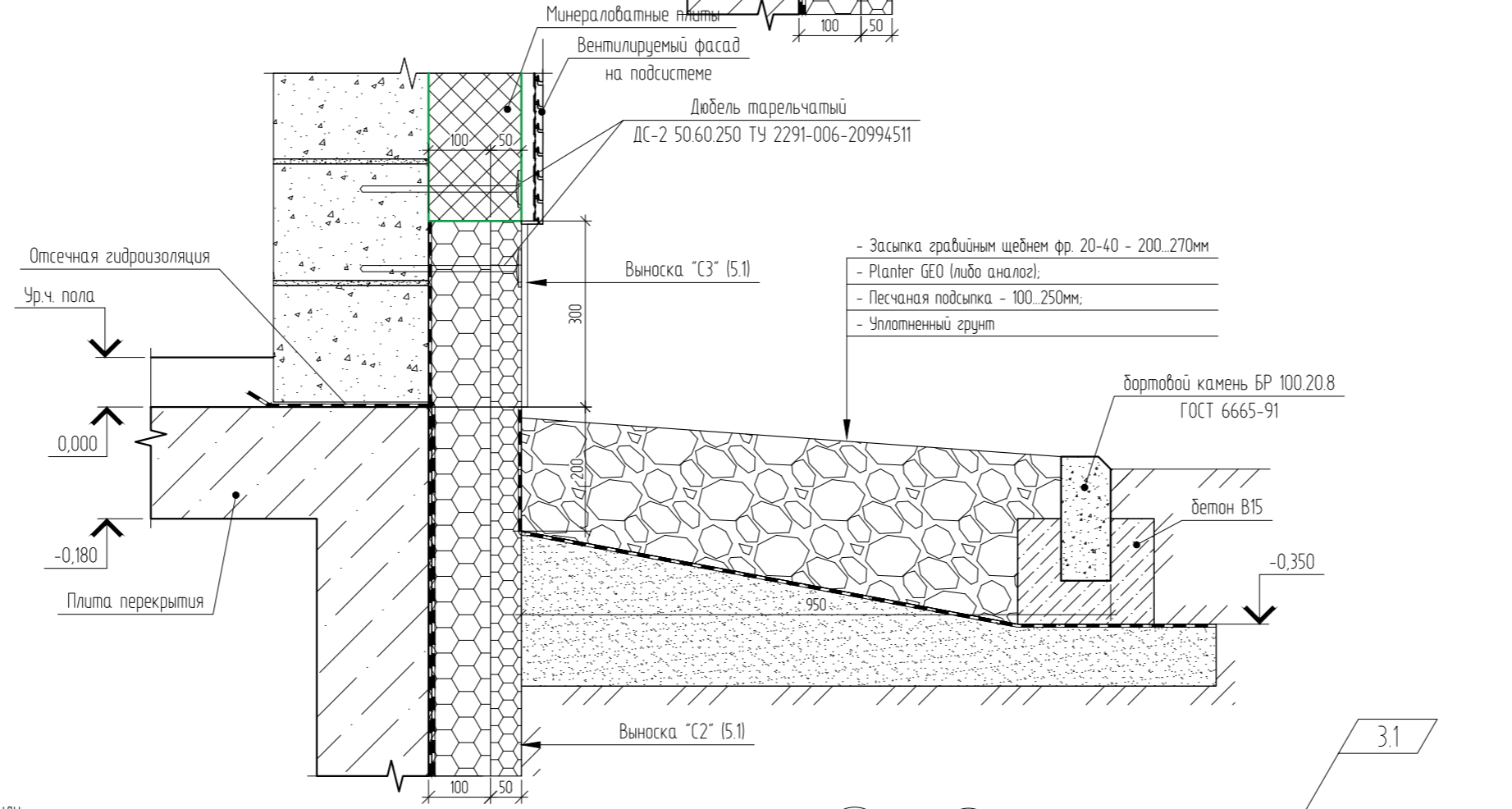
Узел утепления стен подвала экструзионным пенополистиролом (общее решение для всех секций) (вид сбоку)



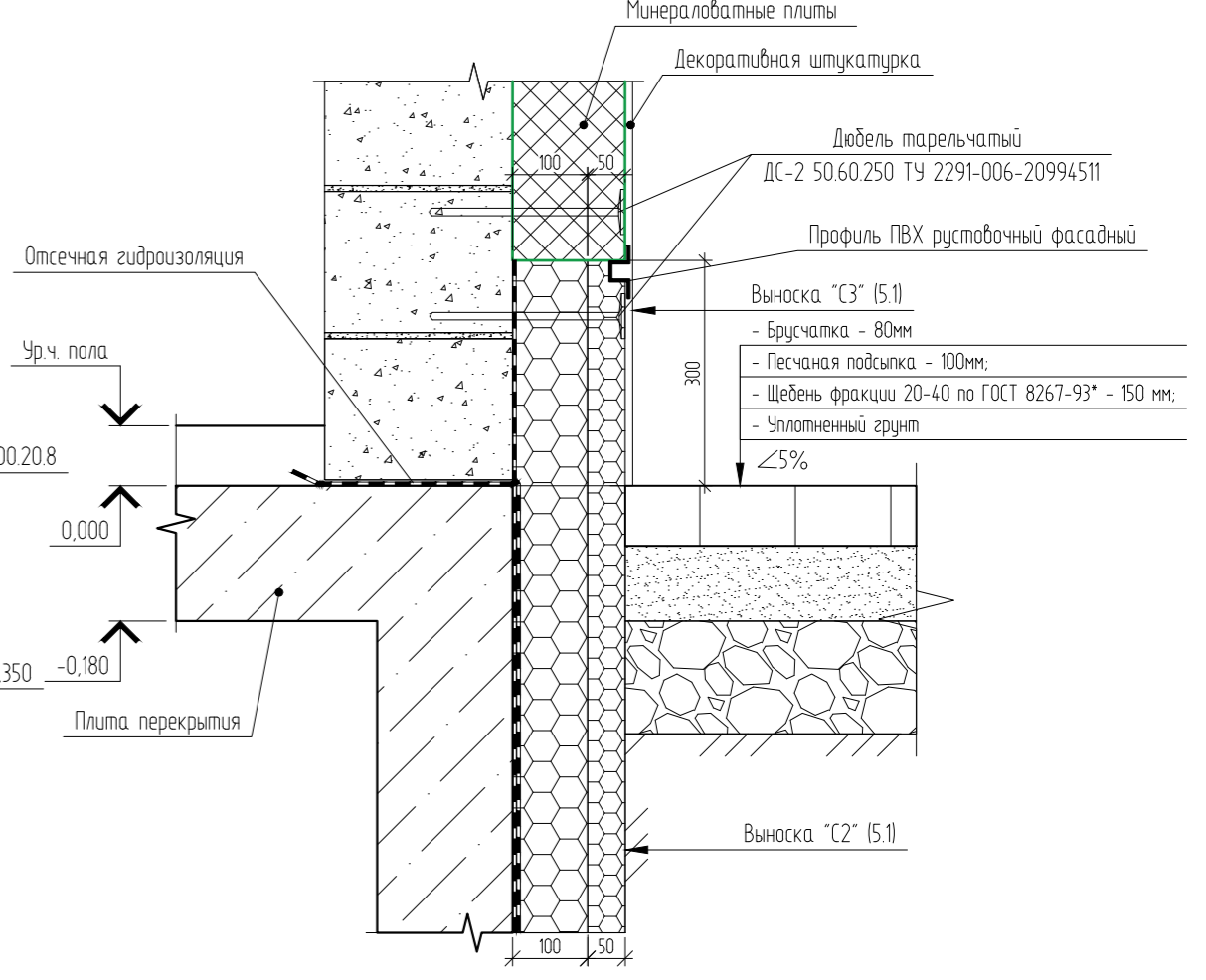
Б.1 (штукатурный фасад)



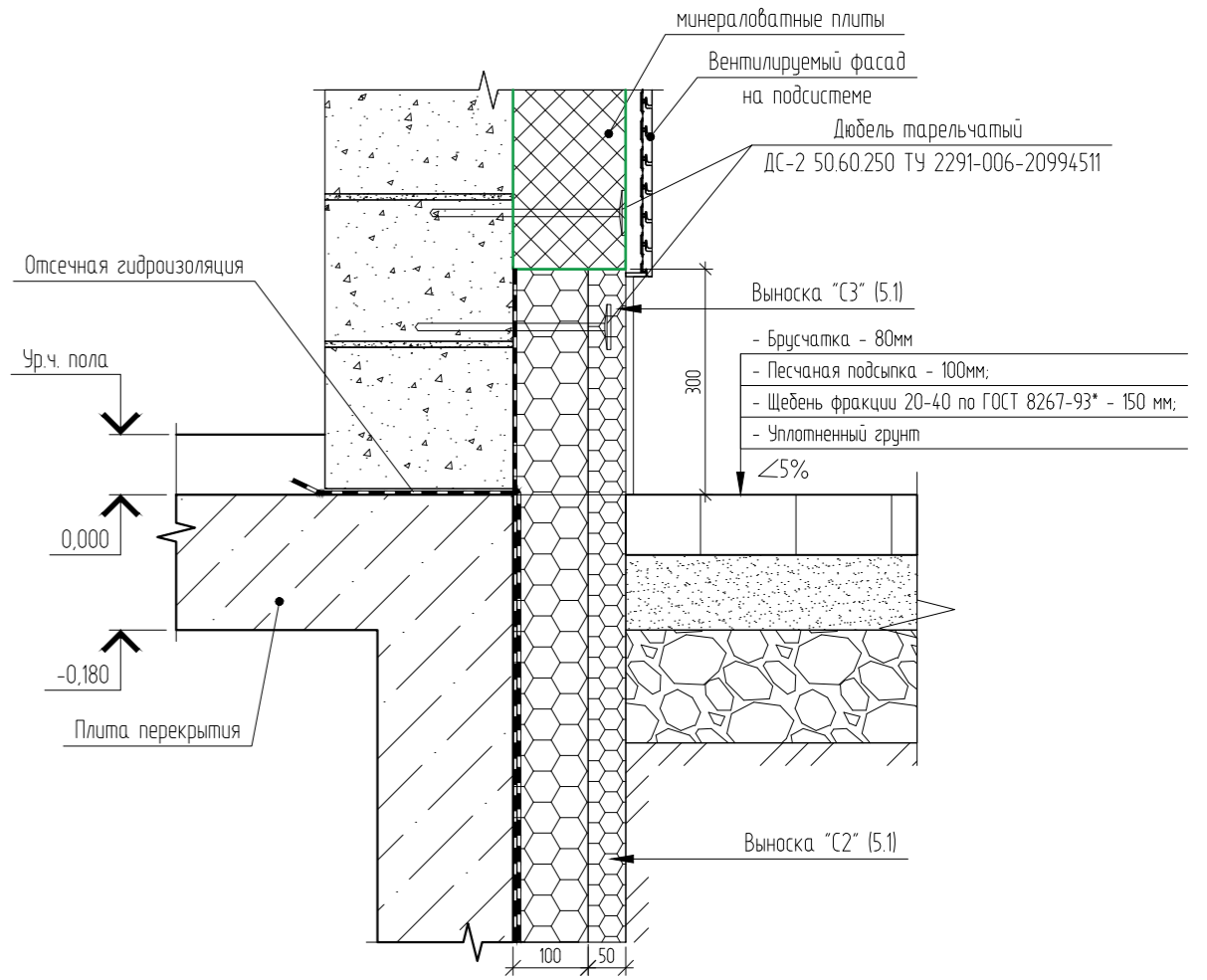
Б.1 (вентилируемый фасад)



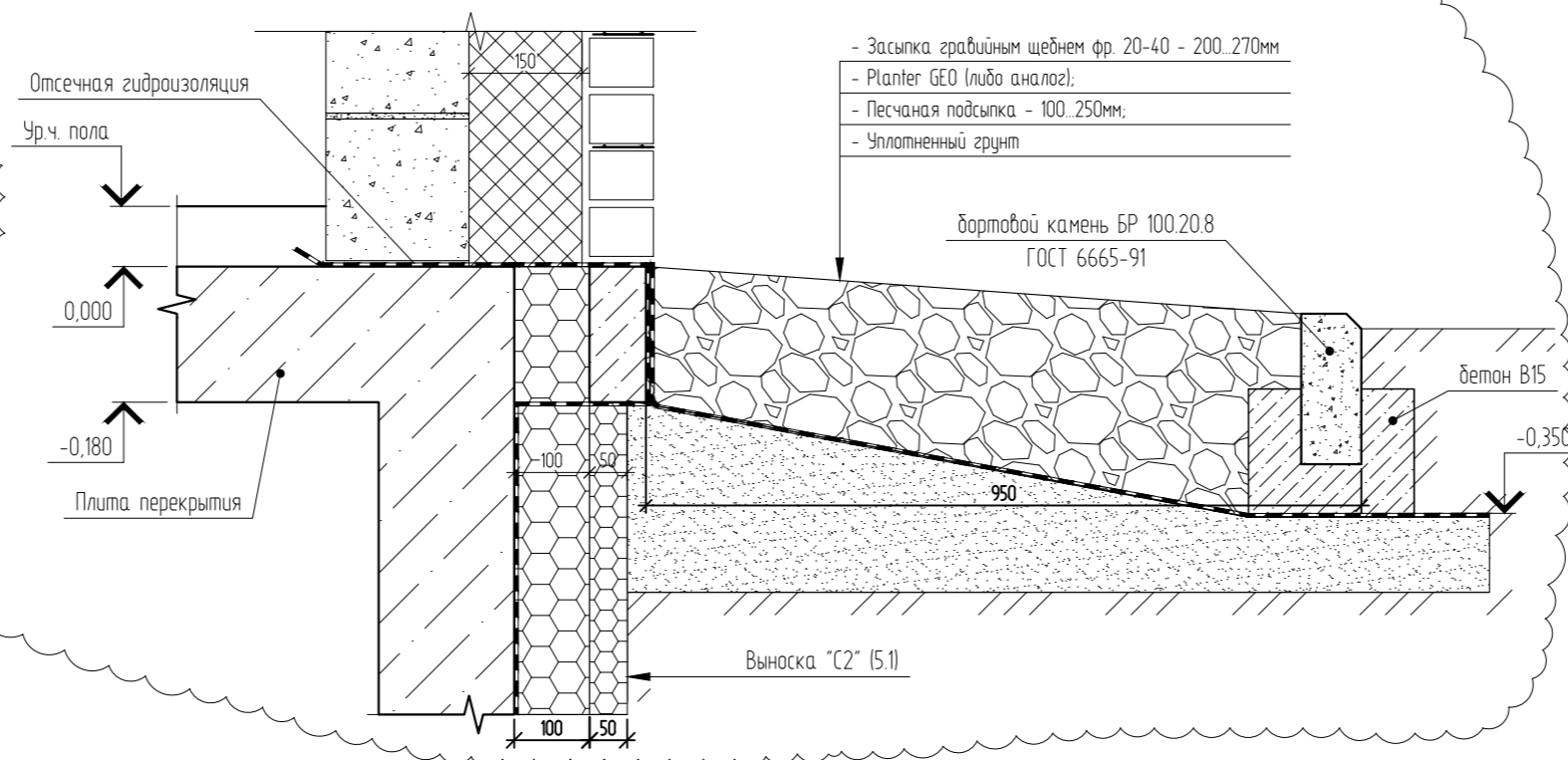
Б.2 (штукатурный фасад)



Б.2 (вентилируемый фасад)

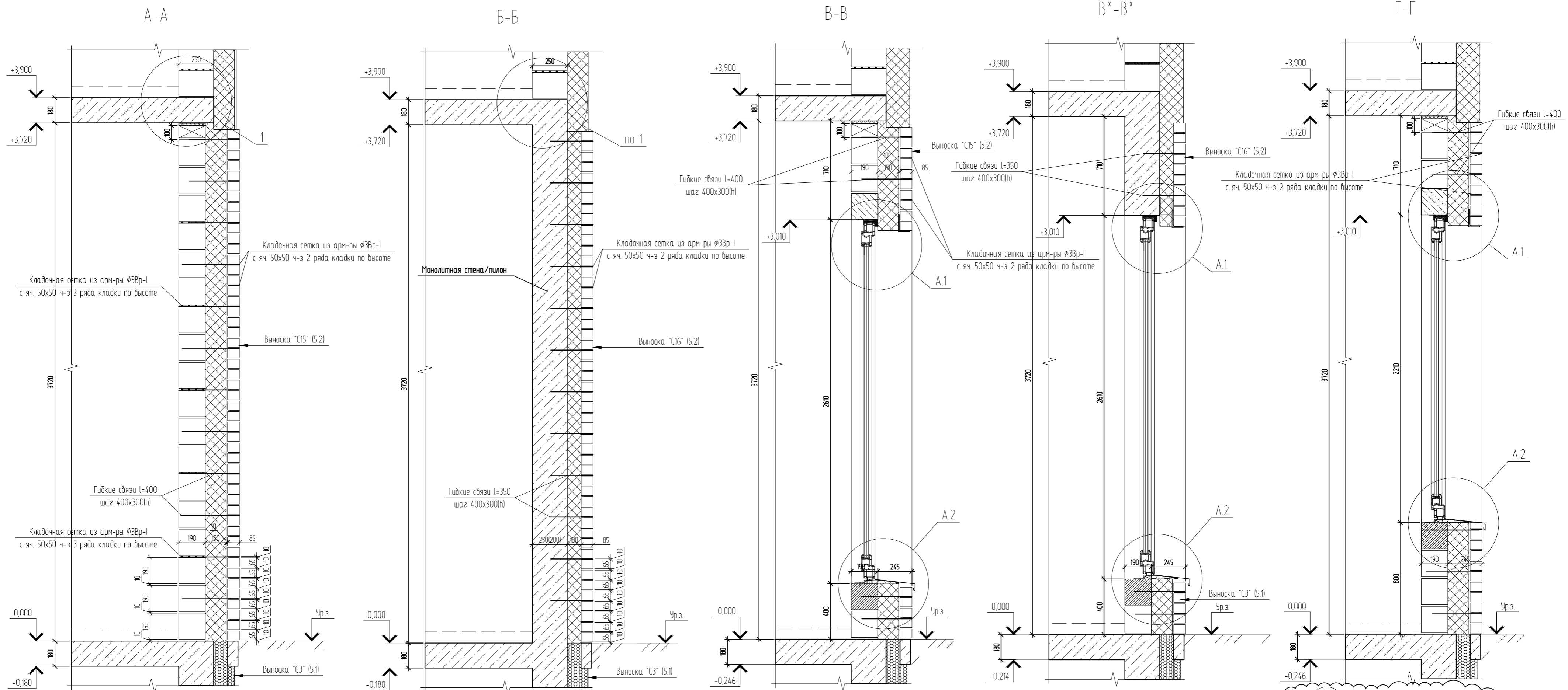


Б.3 (фасад с кирпичной кладкой)



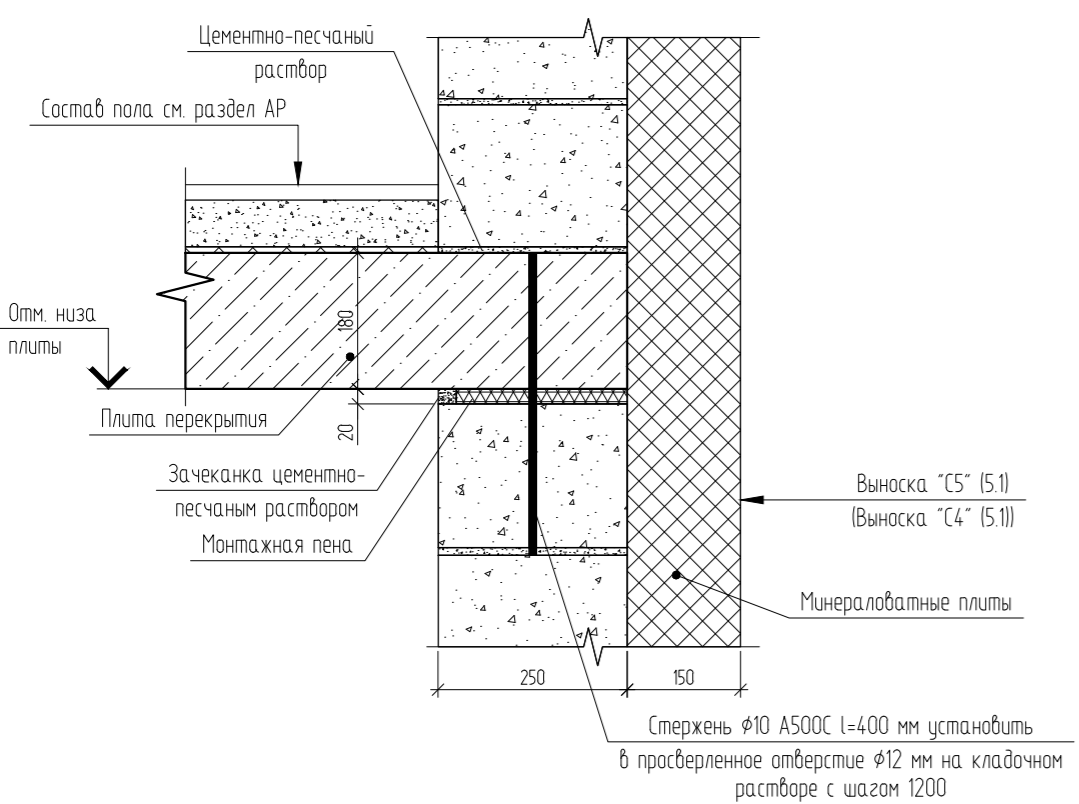
- Сварка металлических изделий вести электродами типа Э42 по ГОСТ 9467-75 с высотой шва равной наименьшей толщине свариваемых элементов
- Металлические элементы окрасить по грунтовке.
- При разработке проектных решений по теплоизоляции и гидроизоляции стен подвала приняты за основу технологические решения фирмы "Техниколь".

04/2024-АСУ						
3	1	Изм.	03-24	08.25	Жилой район "Преображенский" в г. Тюмени. Квартал 8. Участок 72.17.1313004.1005	
Изм.	Кол. уч.	Лист	№ док.	Подп.		Дата
Разраб.	Коклягин	09.24				
Гл. констр.	Коклягин	09.24			ГП-72.214.1, ГП-72.214.2, ГП-72.215	
Н. контроль	Нарушко	09.24			Сечения а-а, б-б. Узлы 11, 12	



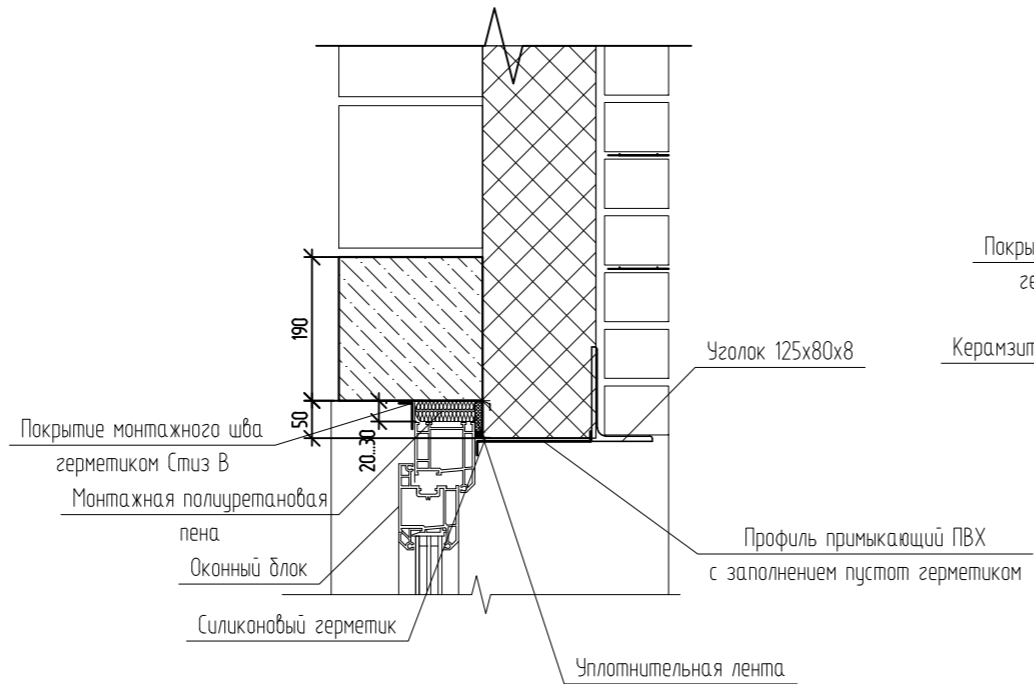
1

Устройство примыкания стен из керамзитоблоков к ж.б. плите перекрытия



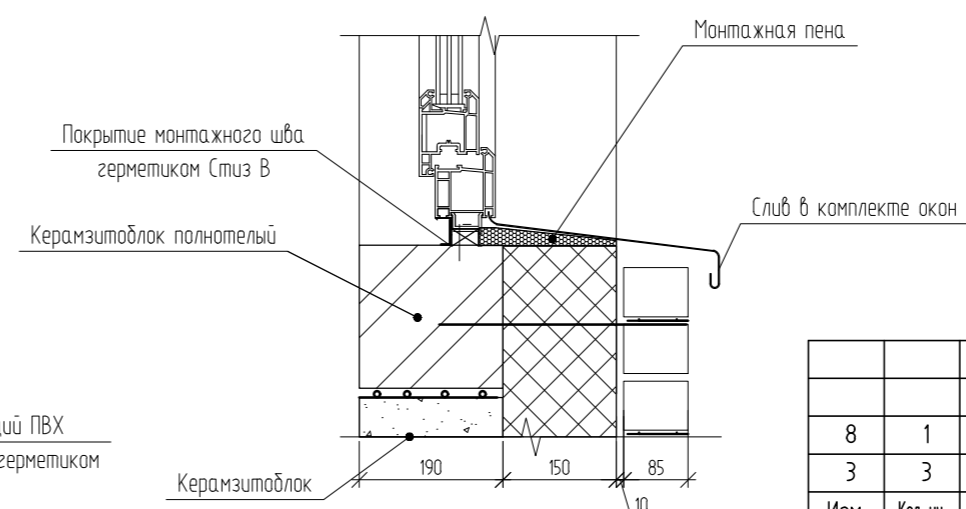
A.1

Верхнее примыкание оконного блока

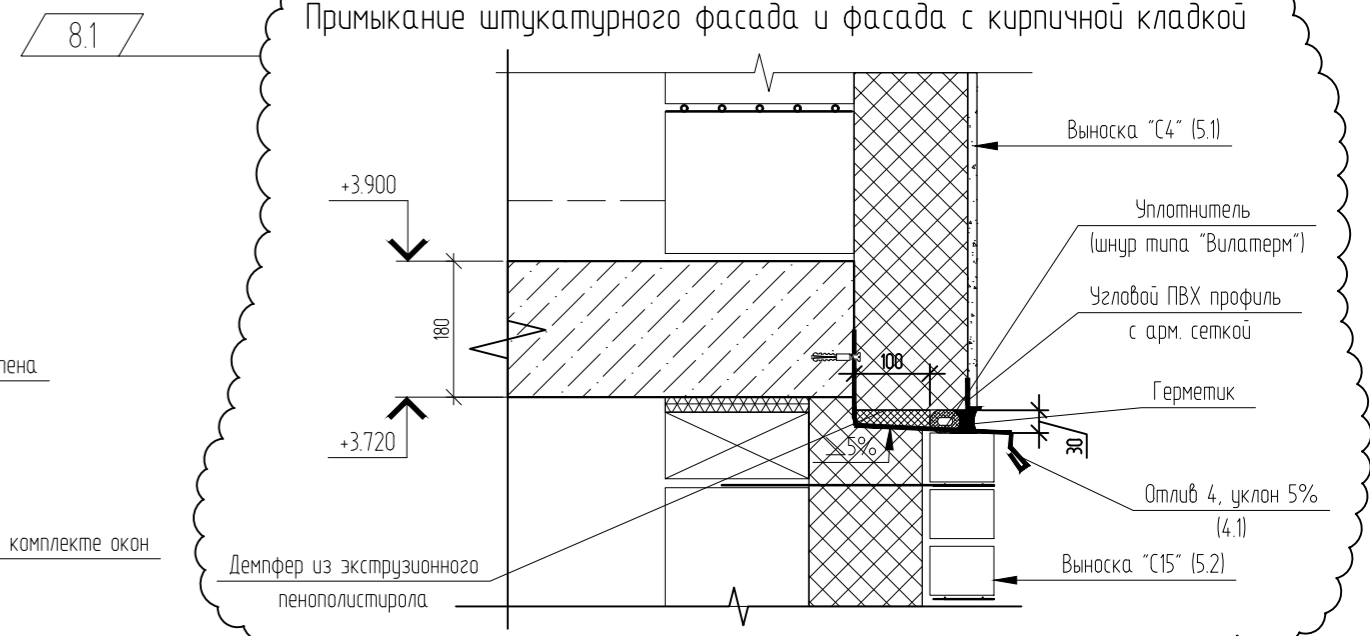


A.2

Нижнее примыкание оконного блока

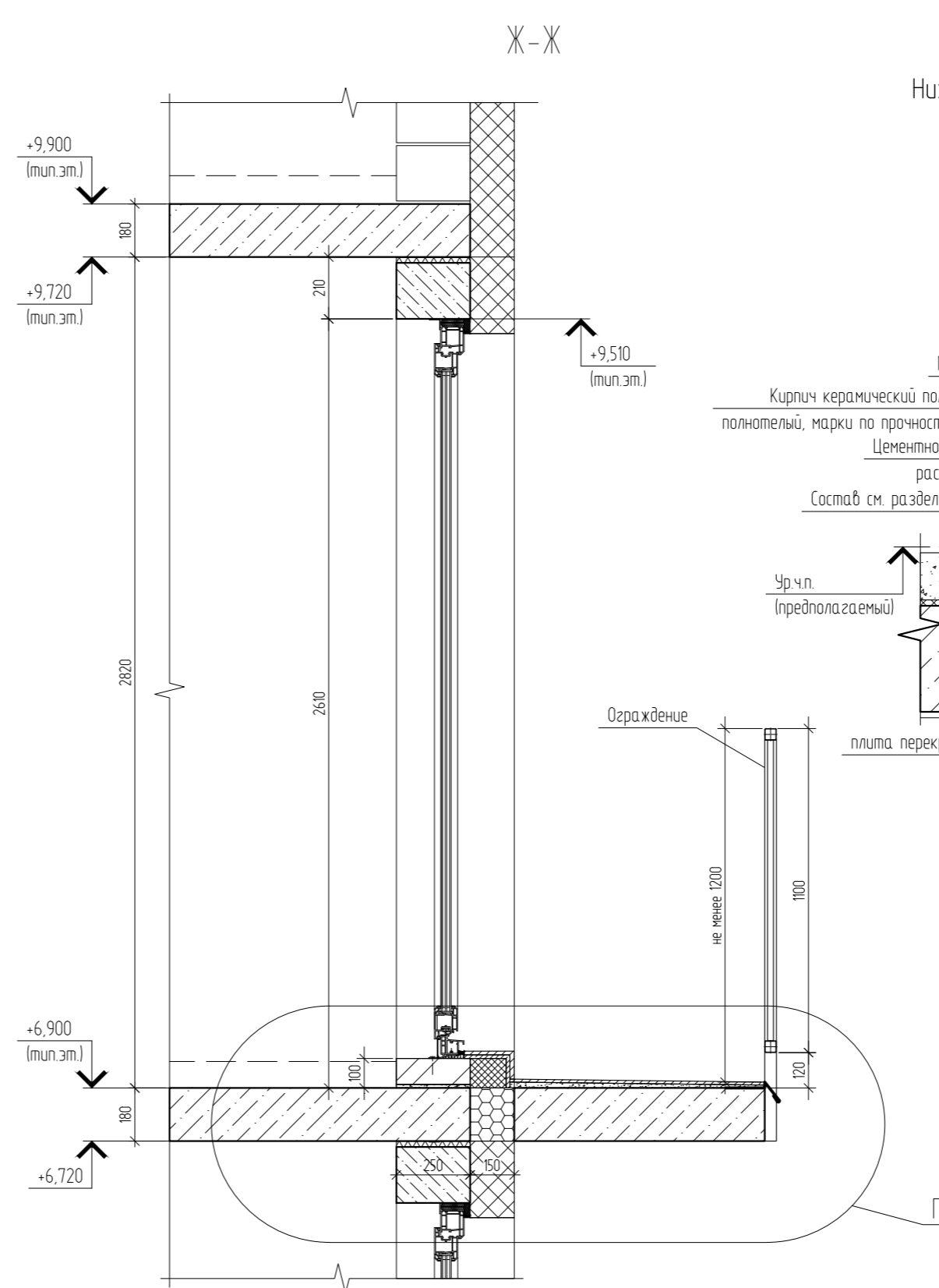
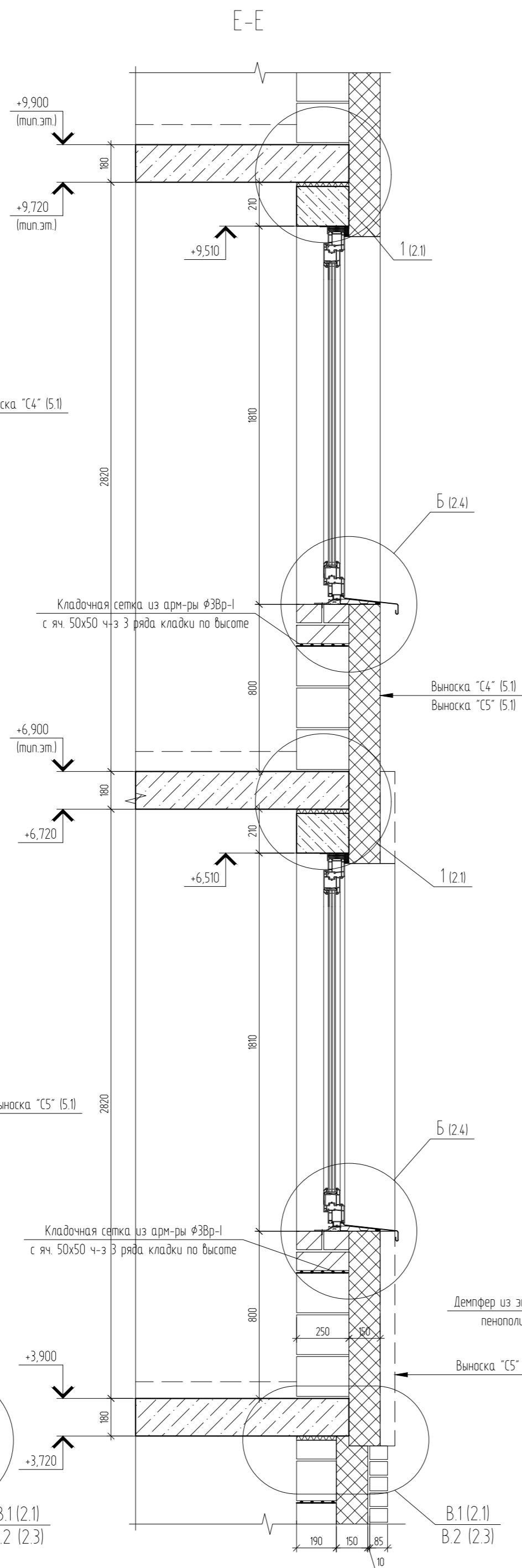
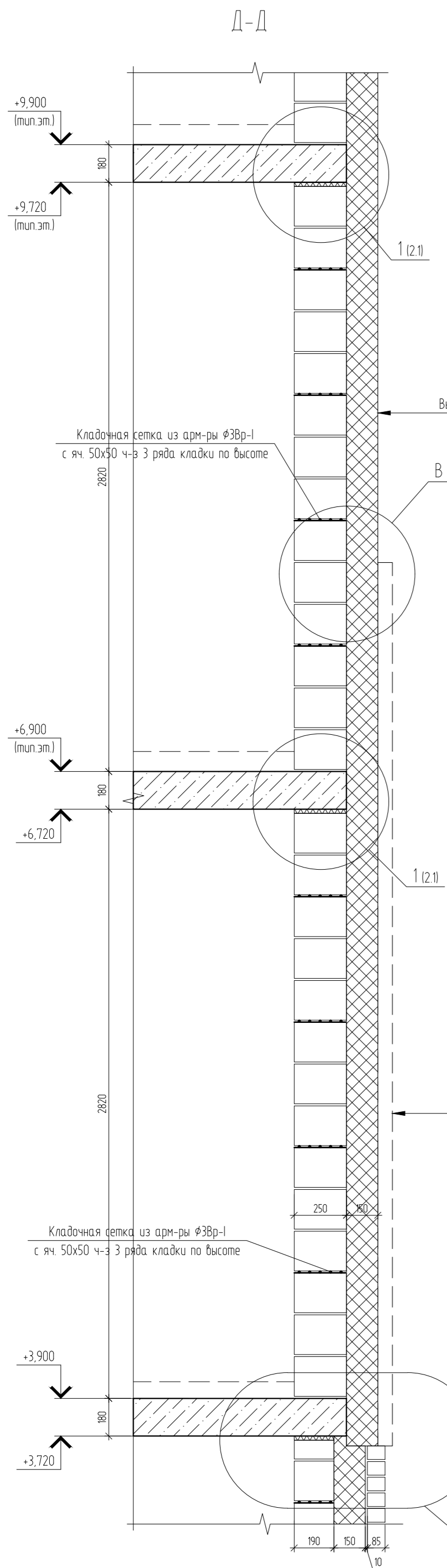


B.1  
2.2

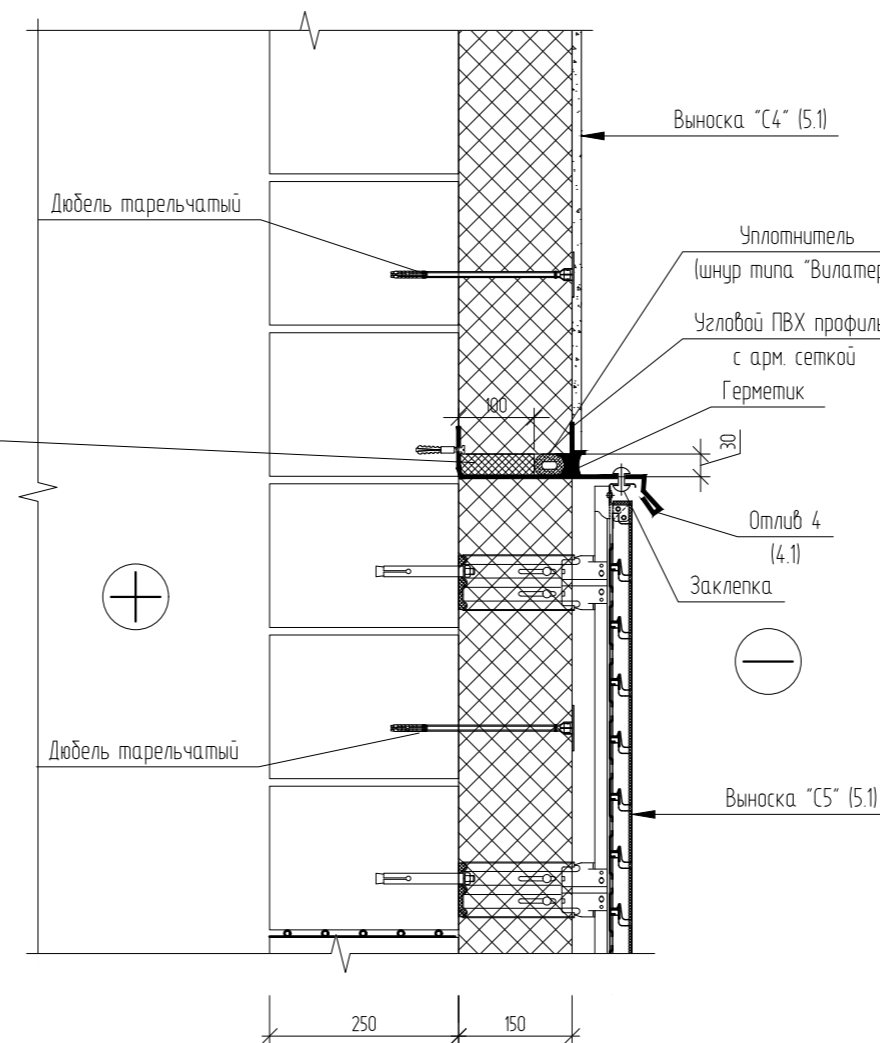


8	1	Зам.	08-24	<i>[Signature]</i>	03.26
3	3	Зам.	03-24	<i>[Signature]</i>	08.25
Изм.	Кол. уч.	Лист	№ док.	Подп.	Дата
Разраб.	Коклягин			<i>[Signature]</i>	09.24
Гл. констр.	Коклягин			<i>[Signature]</i>	09.24
Н. контроль	Нарушко			<i>[Signature]</i>	09.24

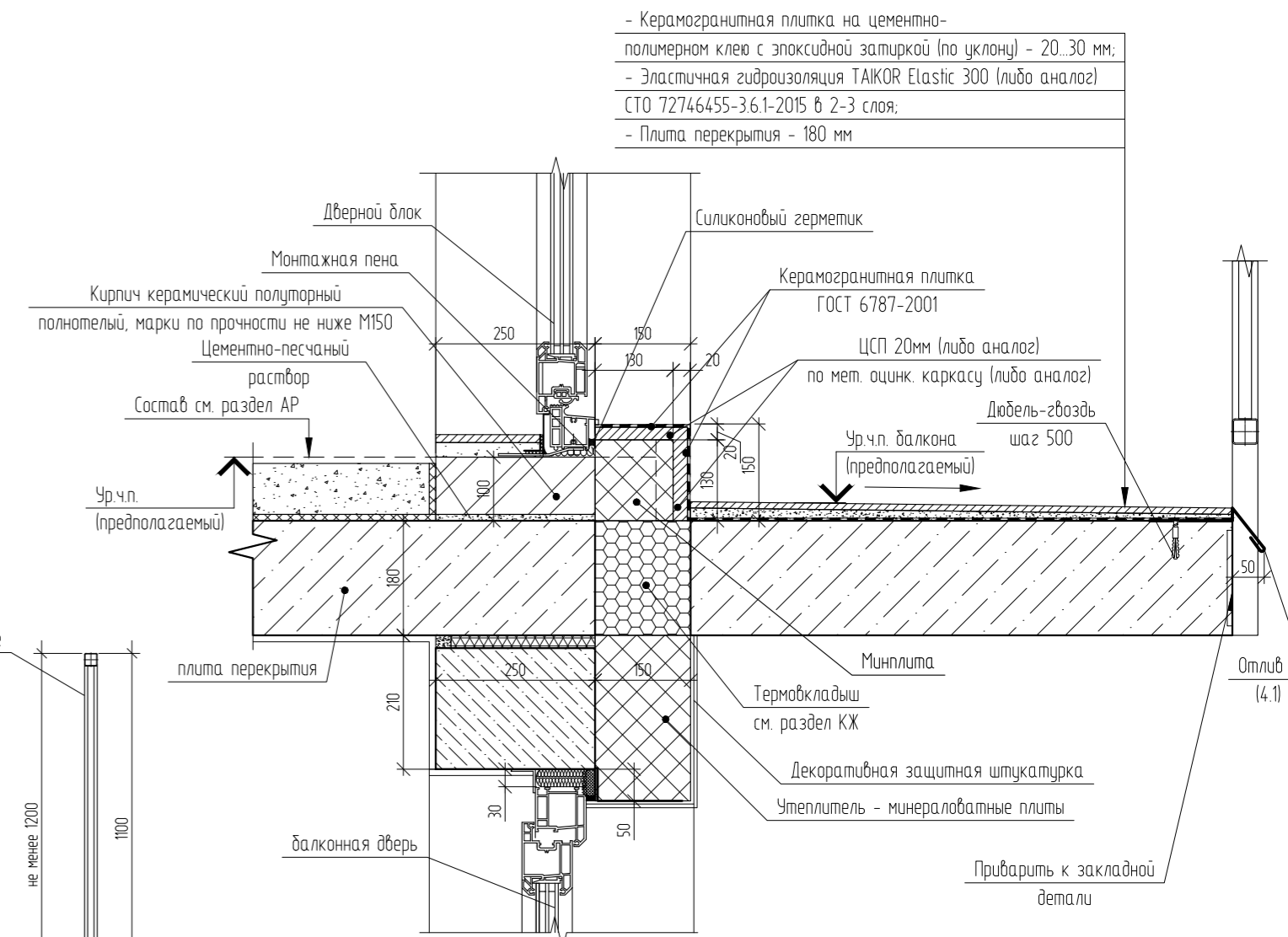
04/2024-АСУ		
Жилой район "Преображенский" в г. Тюмени. Квартал 8. Участок 72.17.1313004.1005		
ГП-72.214.1, ГП-72.214.2, ГП-72.215	Стадия	Лист
	Р	21
Сечения А-А, Г-Г		000 "АКБ Масштабпроект"



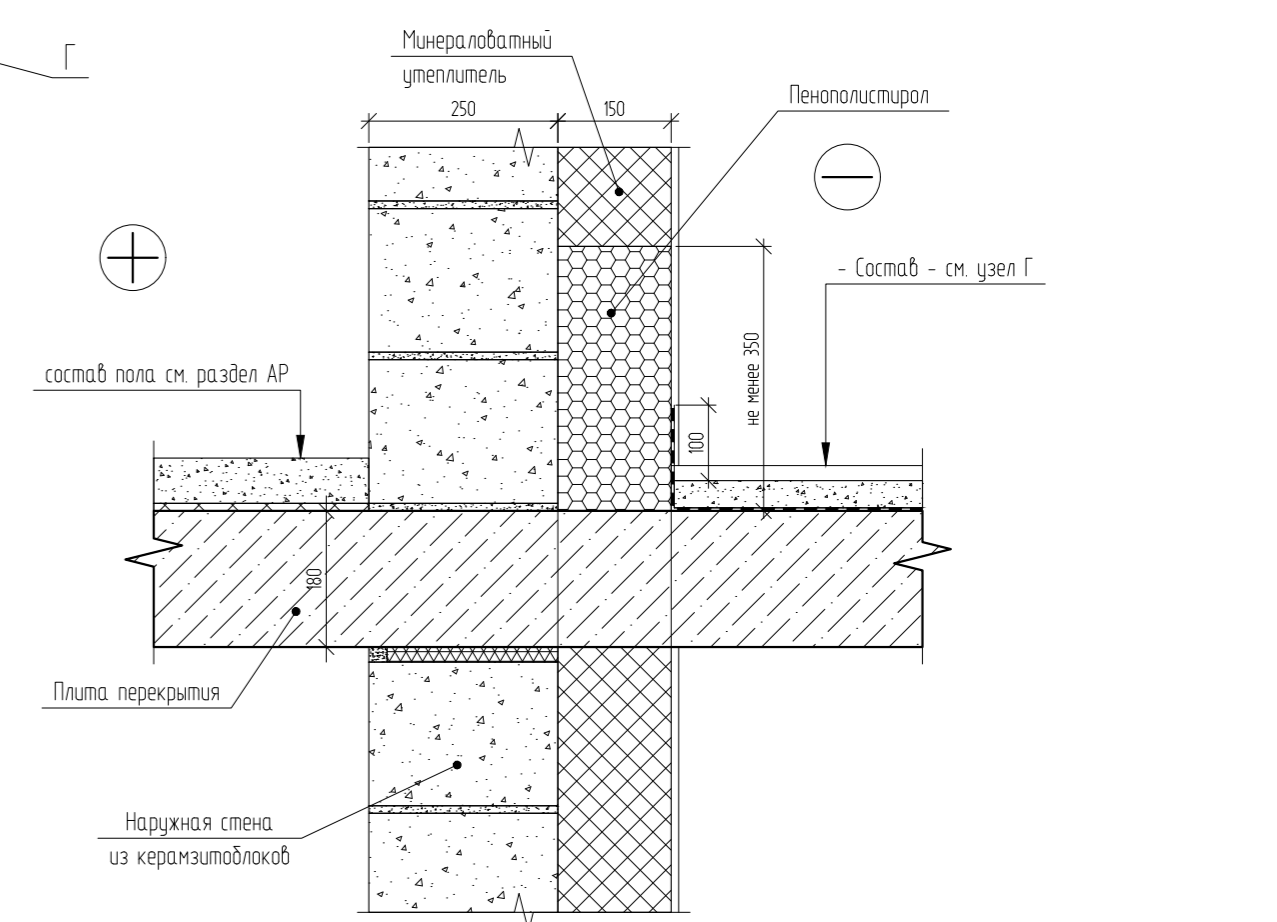
Примыкание штукатурного и вентилируемого фасада



Нижнее и верхнее примыкание дверного блока балкона

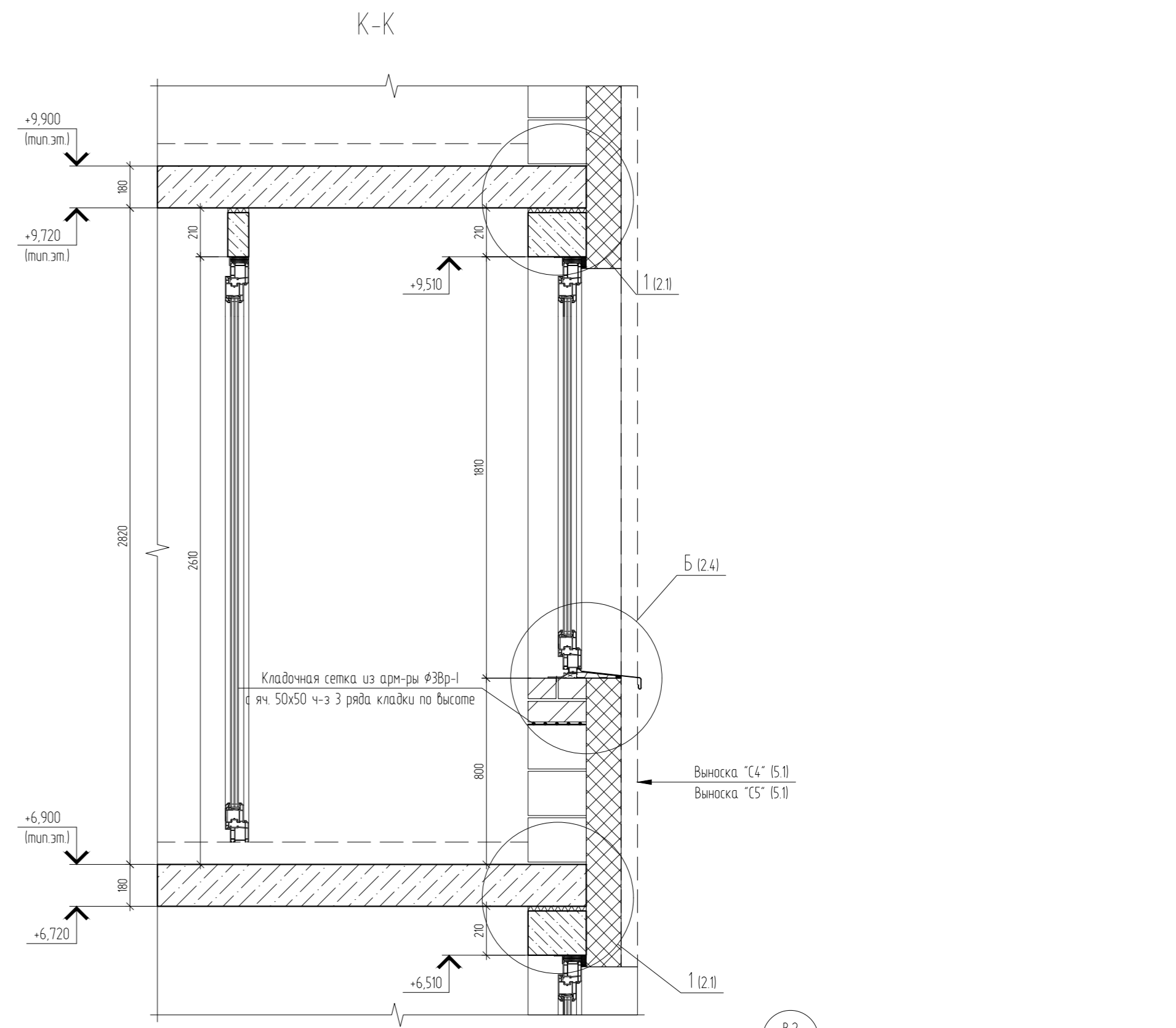
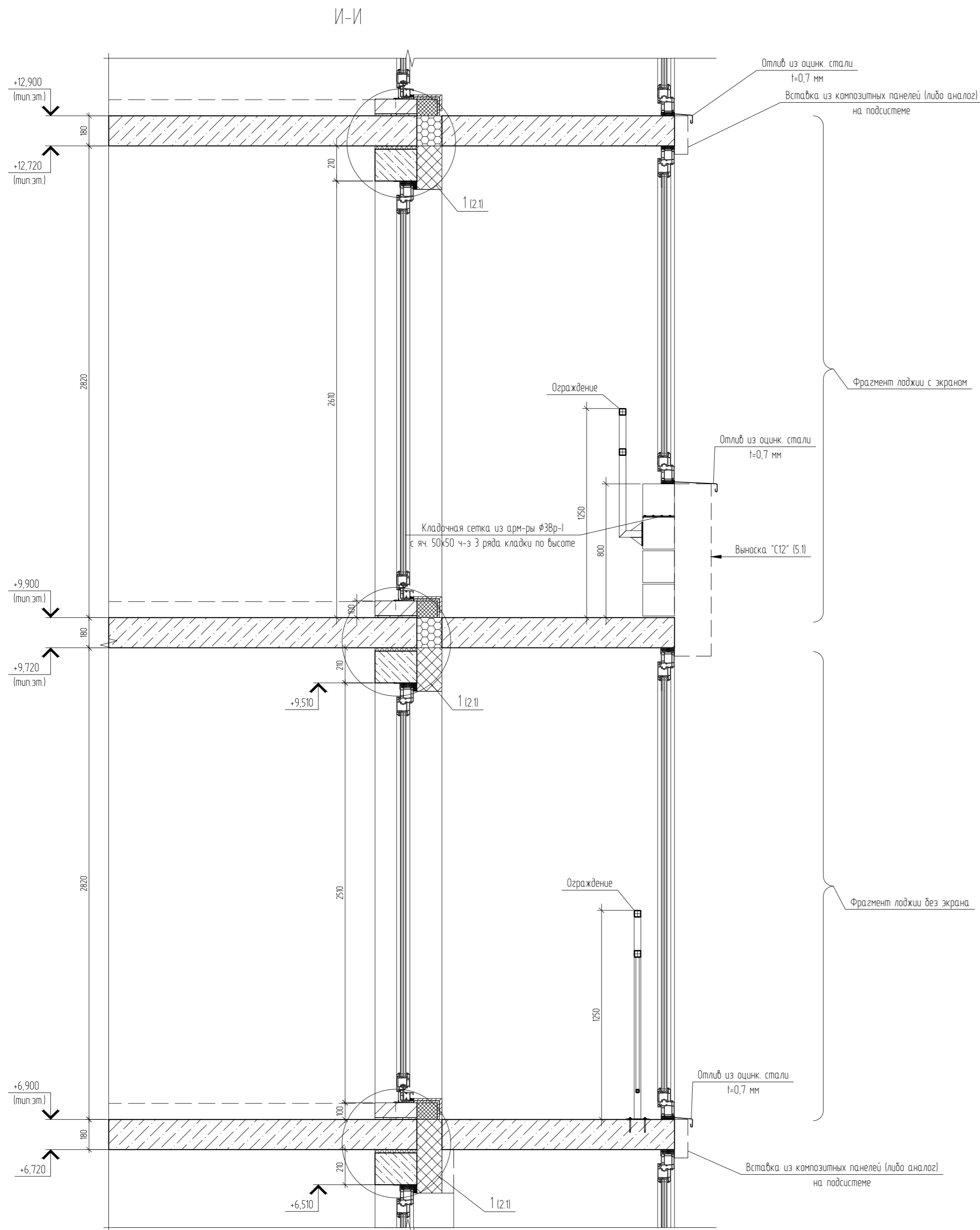


Узел утепления наружных стен на участках открытых балконов

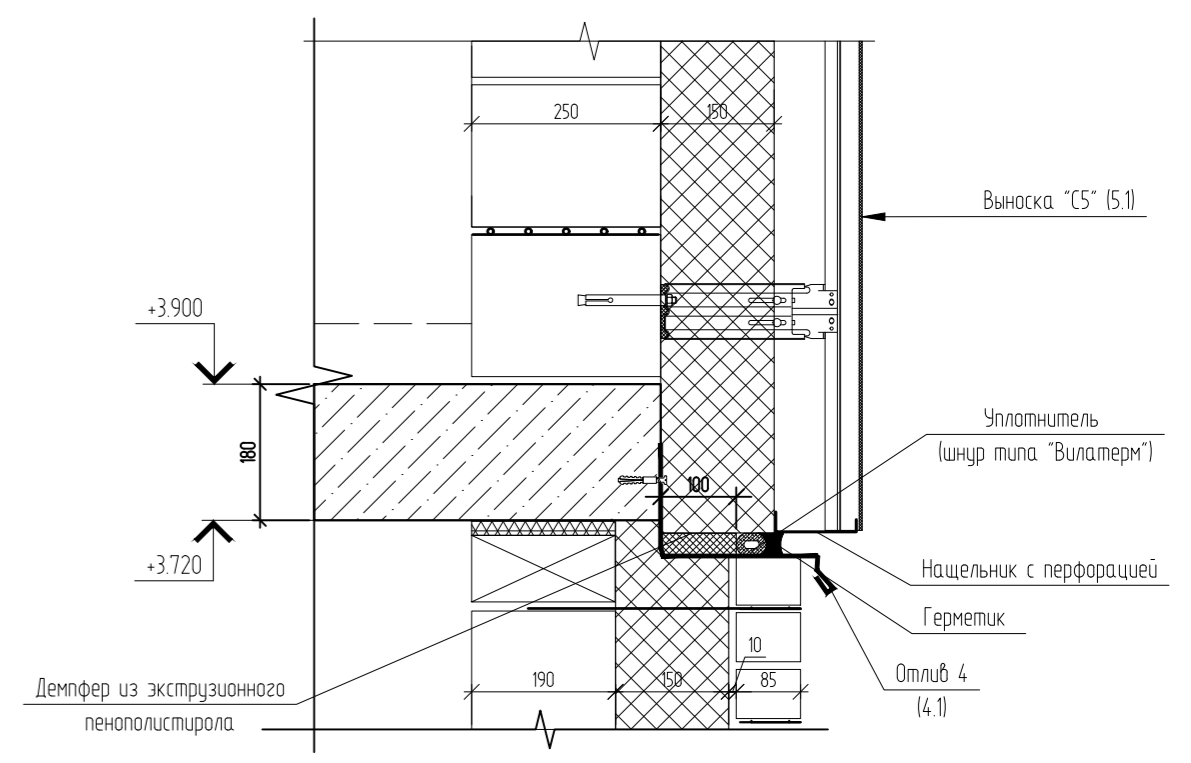


1. Места расположения локальных фрагментов утепления наружной стены, толщиной 100 мм, смотреть фасады раздела AP.

04/2024-АСУ						
З	Зам.	03-24	08.25	Жилой район "Преображенский" в г. Тюмени. Квартал 8. Участок 72.17.1313004.1005		
Изм.	Кол. уч.	Лист	№ док.			
Разраб.	Коклягин		09.24	ГП-72.214.1, ГП-72.214.2, ГП-72.215		
Гл. констр.	Коклягин		09.24			
Н. контроль	Нарушко		09.24	Сечения Д-Д, Ж-Ж. Узел утепления наружных стен на участках открытых балконов		
				Стадия	Лист	Листов
				Р	22	
				ООО "АКБ Масштабпроект"		

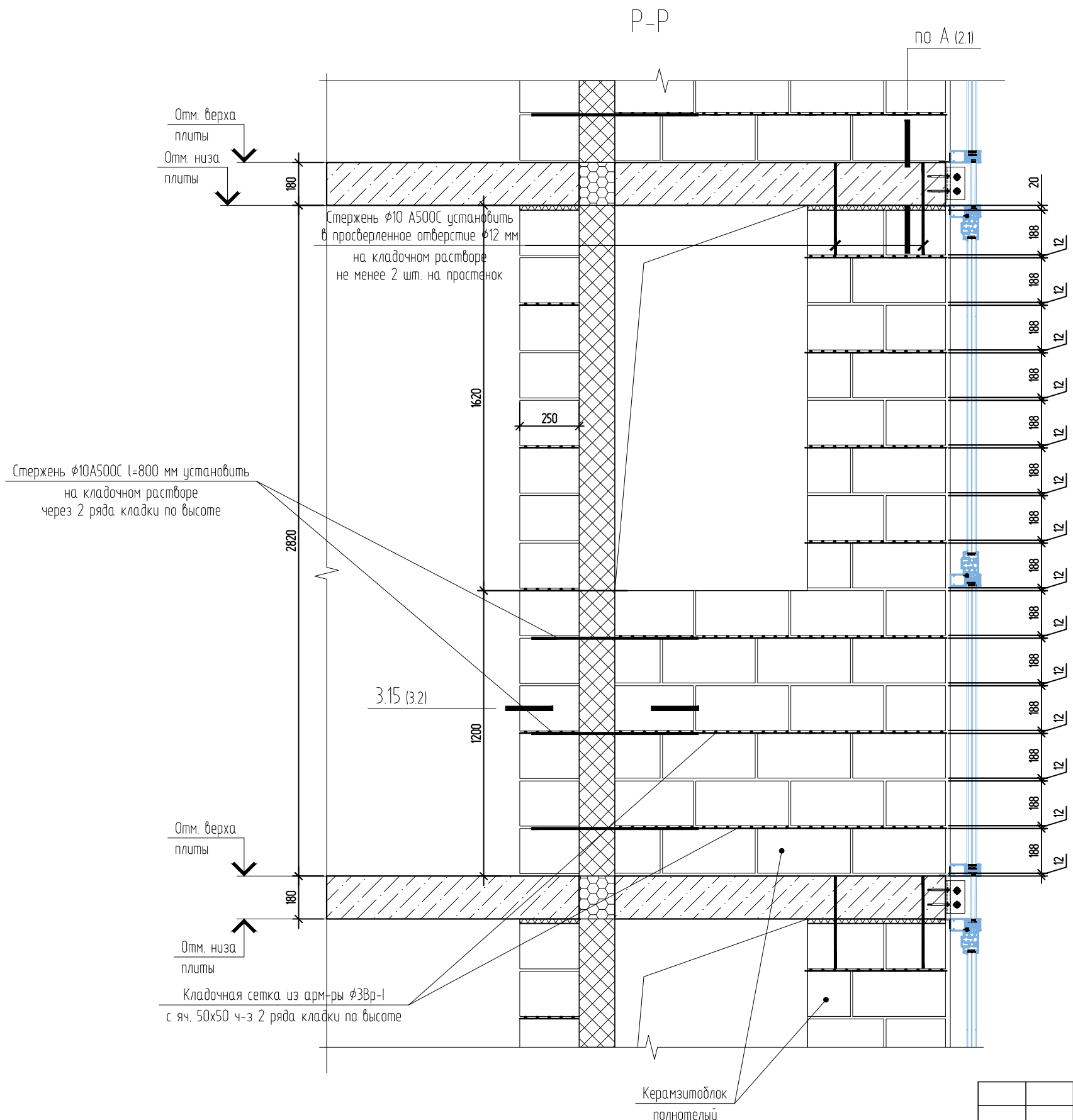


8.2  
2.2  
Примыкание фасада с кирпичной кладкой и вентилируемого фасада



04/2024-АСУ					
З	Зам.	03-24	<i>[Signature]</i>	08.25	Жилой район "Преображенский" в г. Тюмени. Квартал 8. Участок 72.17.1313004.1005
Изм.	Кол. уч.	Лист	№ док.	Подп.	Дата
Разраб.	Коклягин			<i>[Signature]</i>	09.24
Гл. констр.	Коклягин			<i>[Signature]</i>	09.24
					ГП-72.214.1, ГП-72.214.2, ГП-72.215
					Стадия
					Р
					Лист
					23
					Листов
					000 "АКБ Масштабпроект"
Н. контроль	Нарушко		<i>[Signature]</i>	09.24	Сечения И-И, К-К





Отм. верх плиты  
Отм. низ плиты

Стержень  $\phi 10$  А500С установить в просверленное отверстие  $\phi 12$  мм на кладочном растворе не менее 2 шт. на простенок

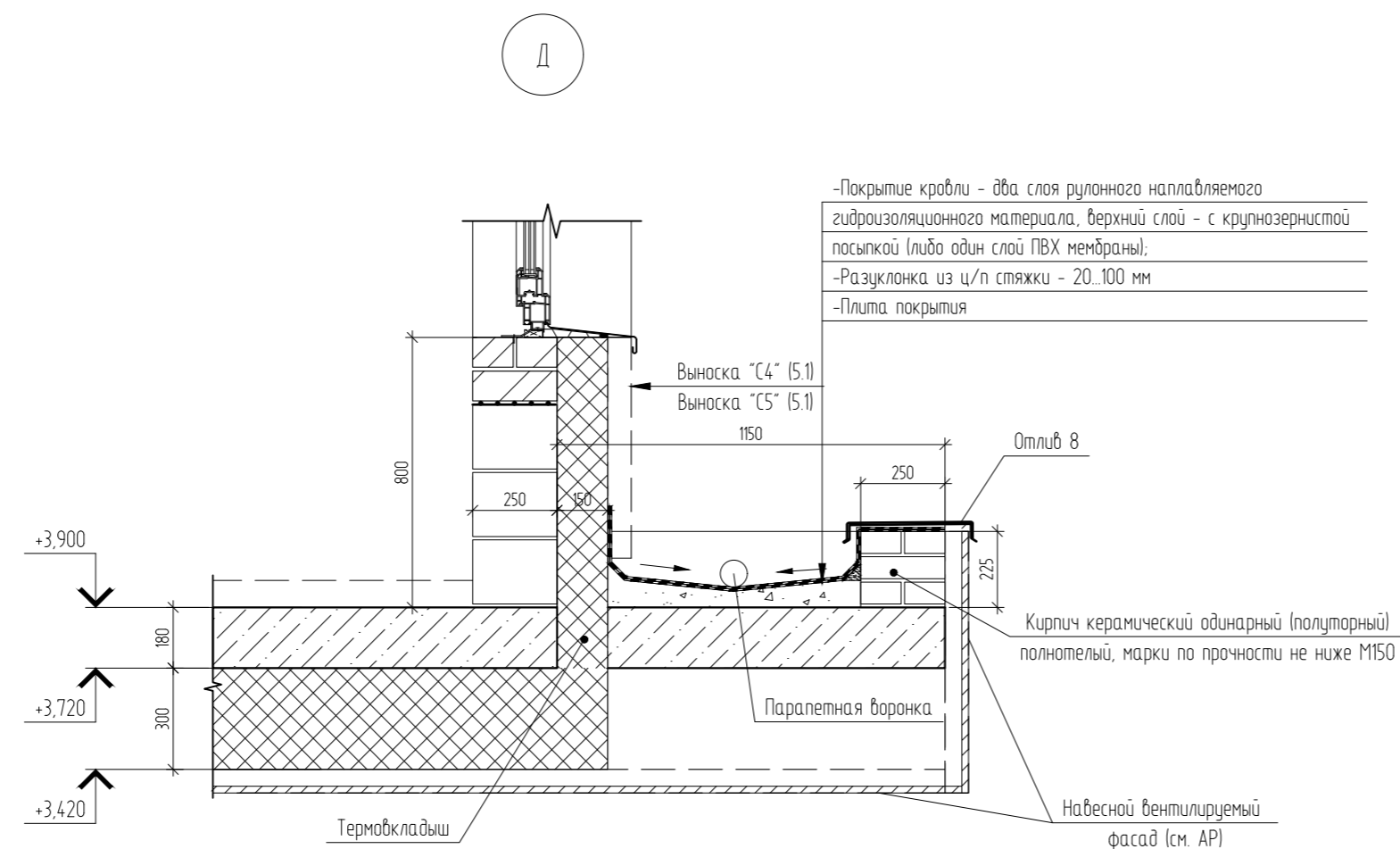
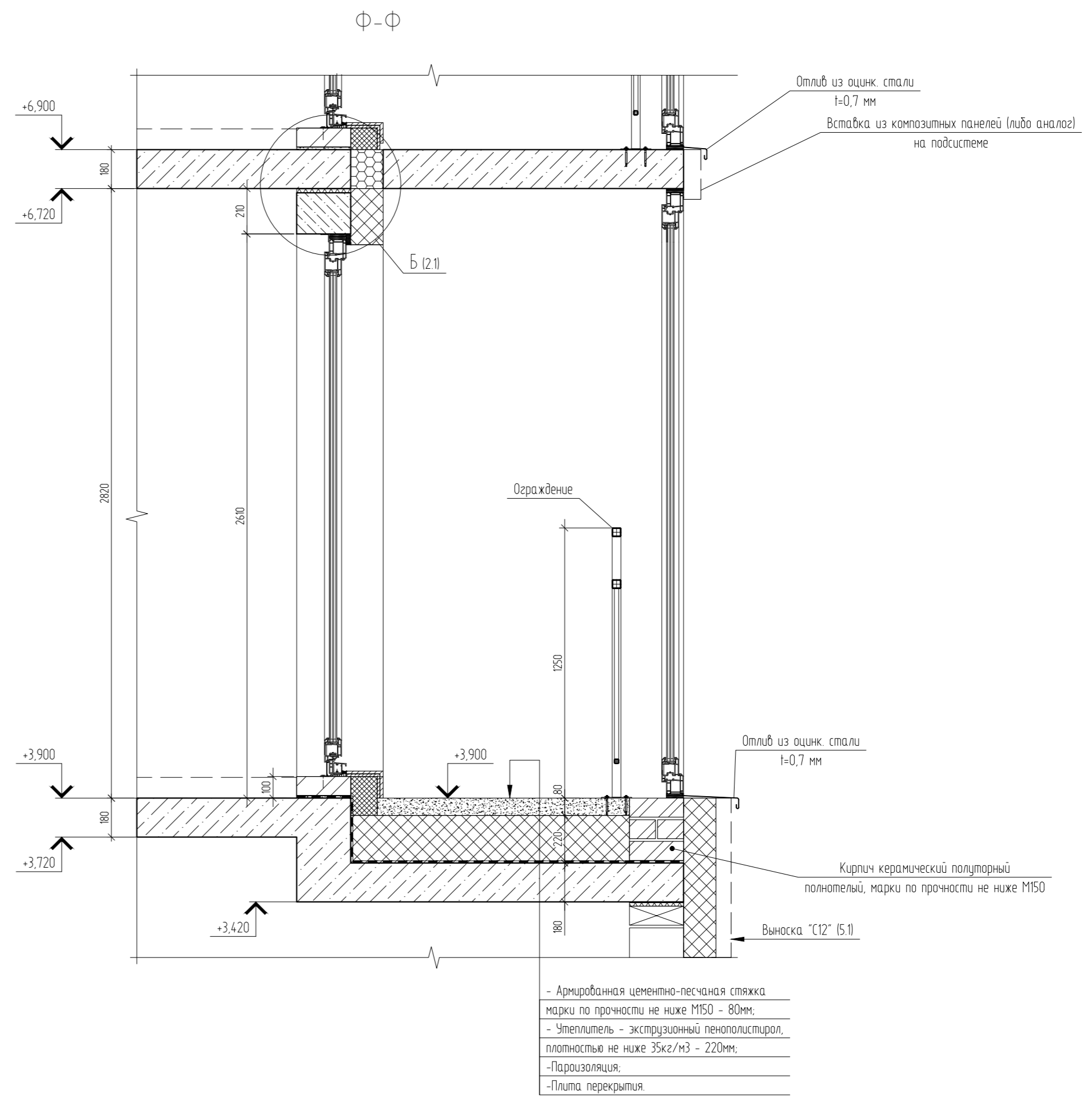
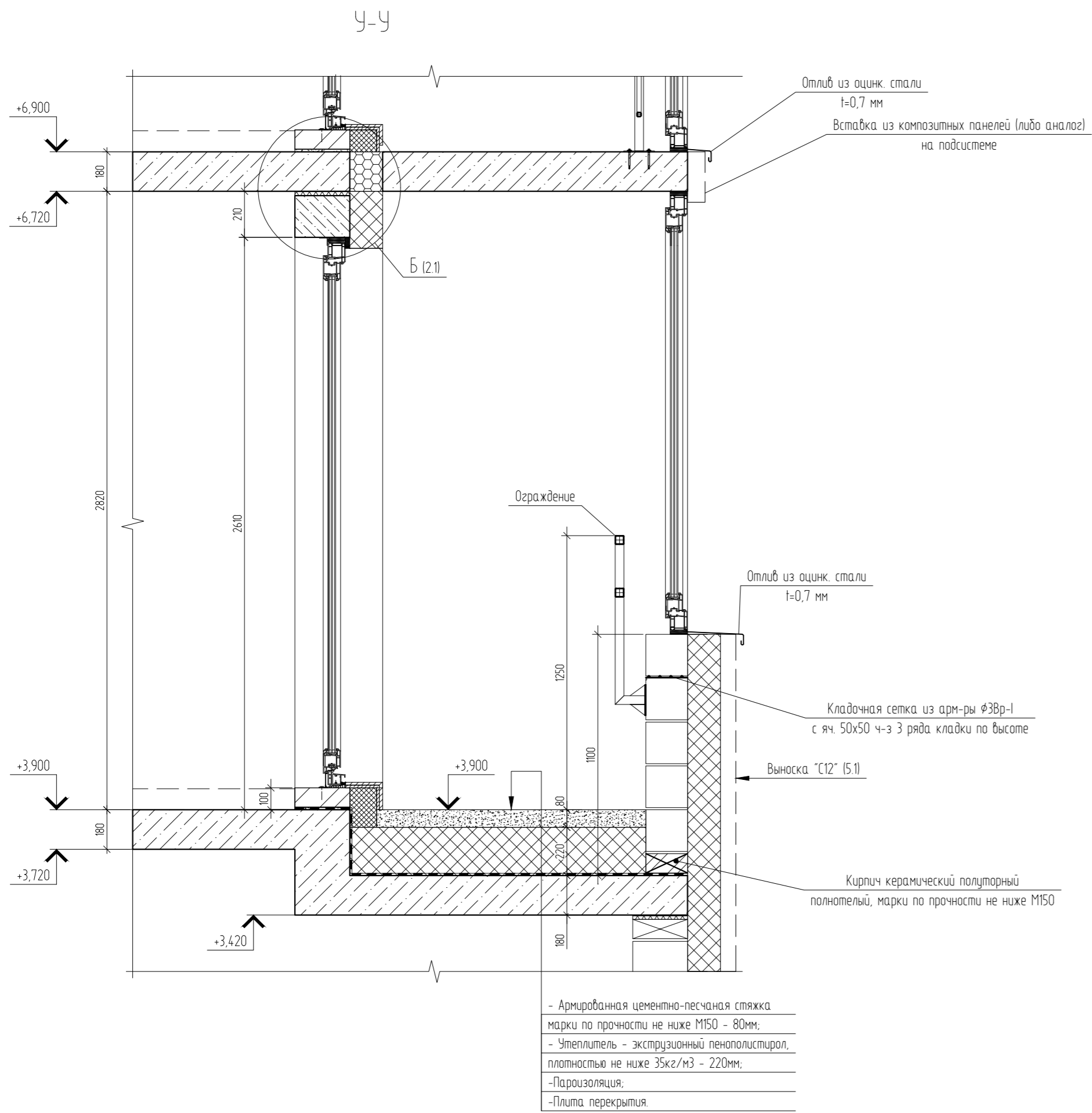
Стержень  $\phi 10$  А500С l=800 мм установить на кладочном растворе через 2 ряда кладки по высоте

Отм. верх плиты

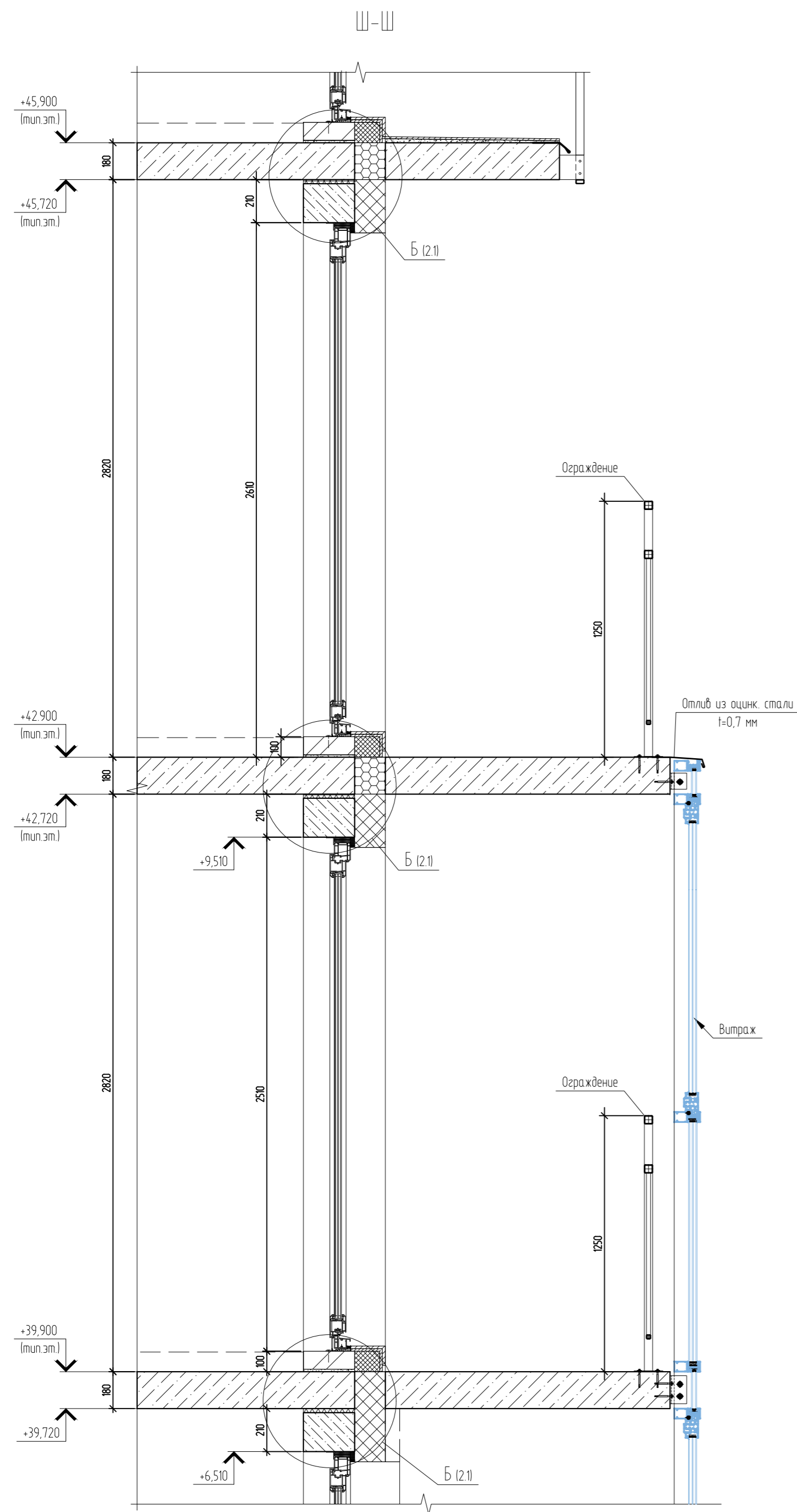
Отм. низ плиты  
Кладочная сетка из арм-ры  $\phi 3$  Вр-I с яч. 50x50 ч-з 2 ряда кладки по высоте

Керамзитоблок полнотелый

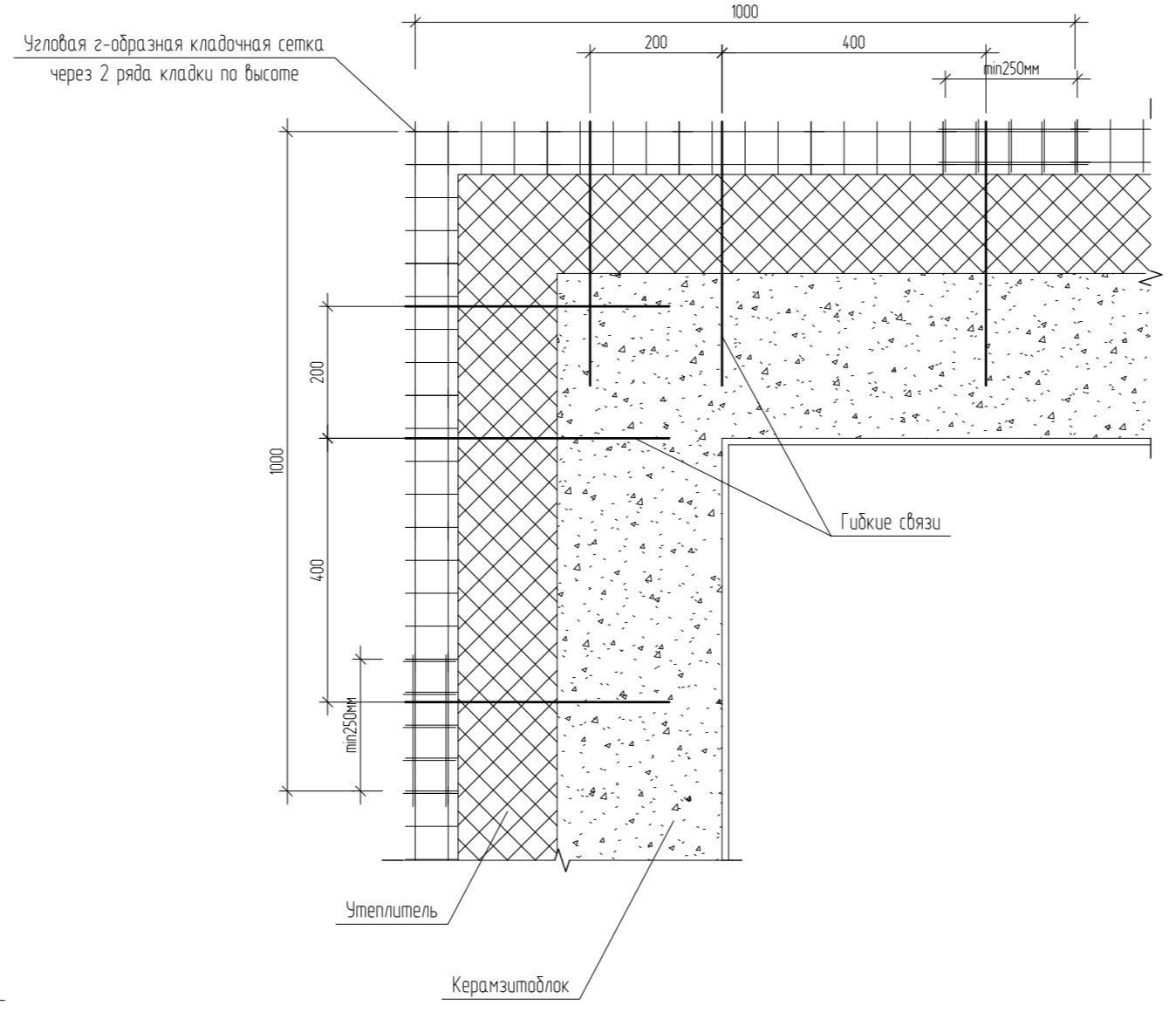
						04/2024-АСУ			
						Жилой район "Преображенский" в г. Тюмени. Квартал 8. Участок 72:17:1313004:1005			
5		Зам.	03-24	<i>[Signature]</i>	10.25	ГП-72.214.1, ГП-72.214.2, ГП-72.215	Стадия	Лист	Листов
Изм.	Кол. уч.	Лист	№ док.	Подп.	Дата		Р	25	
Разраб.	Коклягин			<i>[Signature]</i>	09.24	Сечение Р-Р	ООО "АКБ Масштабпроект"		
Гл. констр.	Коклягин			<i>[Signature]</i>	09.24				
Н. контроль	Нарушко			<i>[Signature]</i>	09.24				



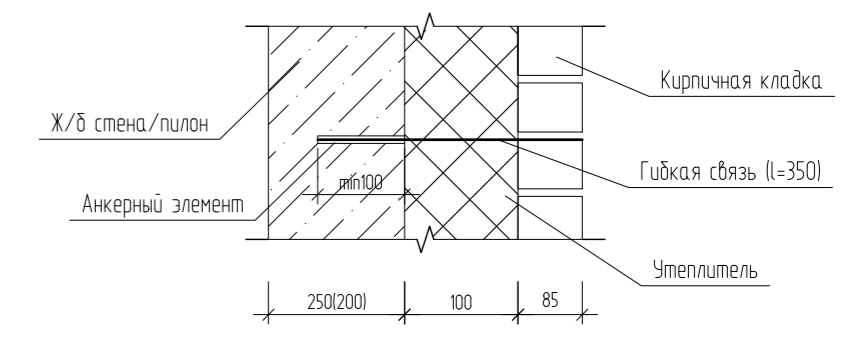
					04/2024-АСУ				
					Жилой район "Преображенский" в г. Тюмени. Квартал 8. Участок 72.17.1313004.1005				
Изм.	Кол. уч.	Лист	№ док.	Подп.	Дата	ГП-72.214.1, ГП-72.214.2, ГП-72.215	Стадия	Лист	Листов
Разраб.		Коклягин			09.24		Р	26	
Гл. констр.		Коклягин			09.24				
Н. контроль		Нарушко		Нарушко	09.24	Сечения У-У, Ф-Ф	ООО "АКБ Масштабпроект"		



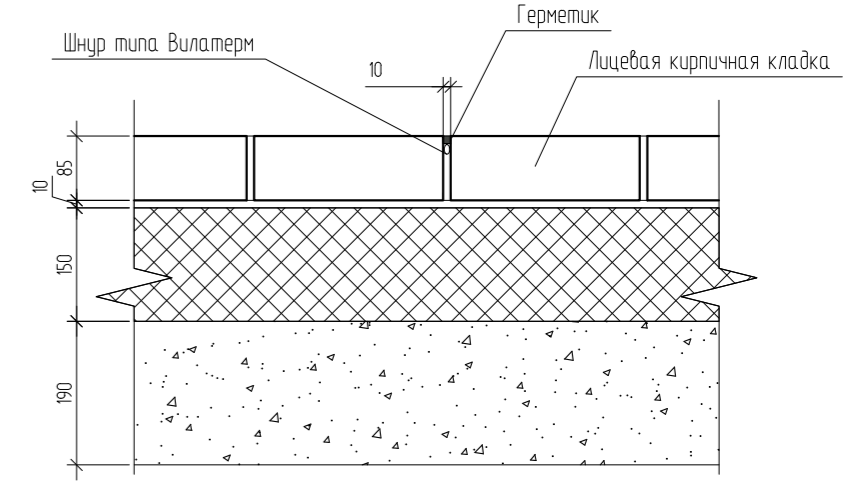
Е.1 Армирование наружного угла лицевой кладки



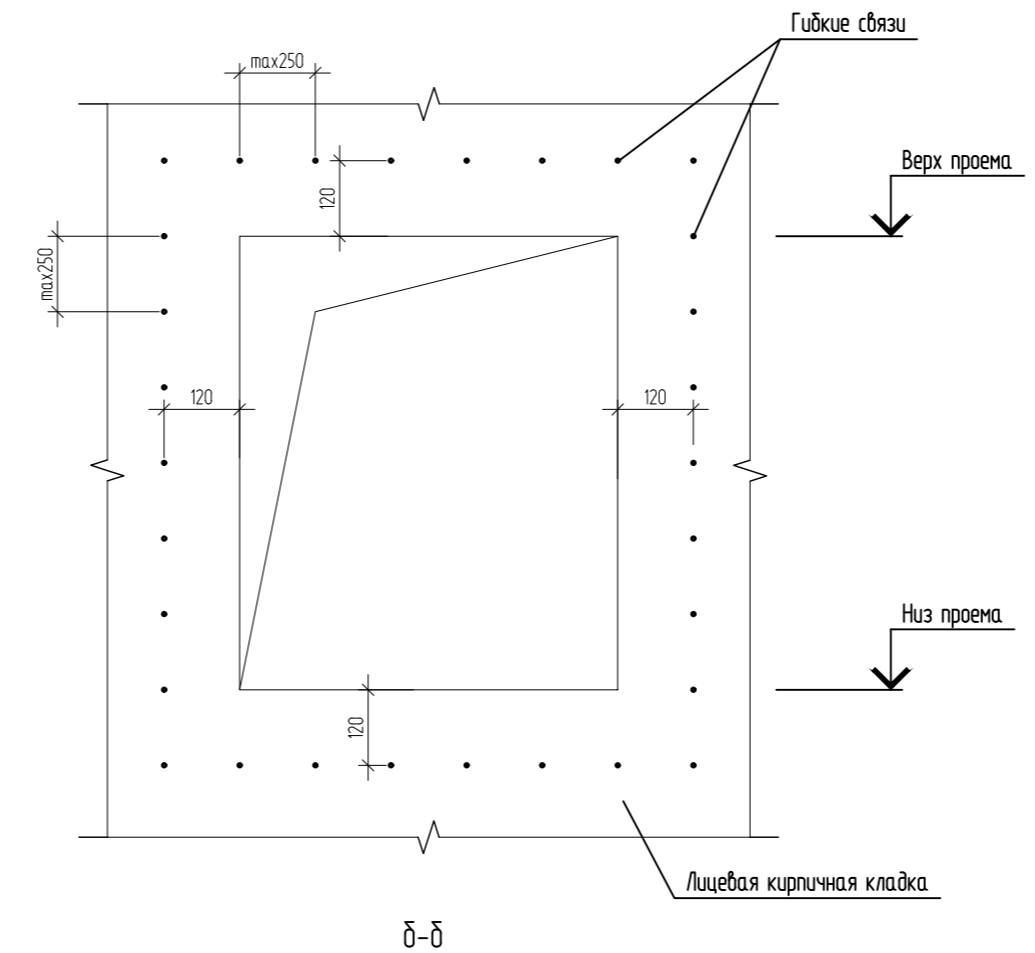
Е.2 Узел крепления лицевой кладки к монолитному каркасу



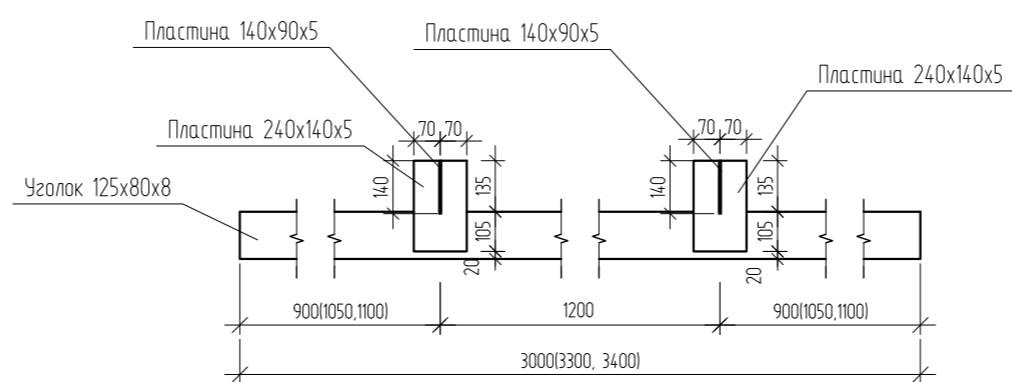
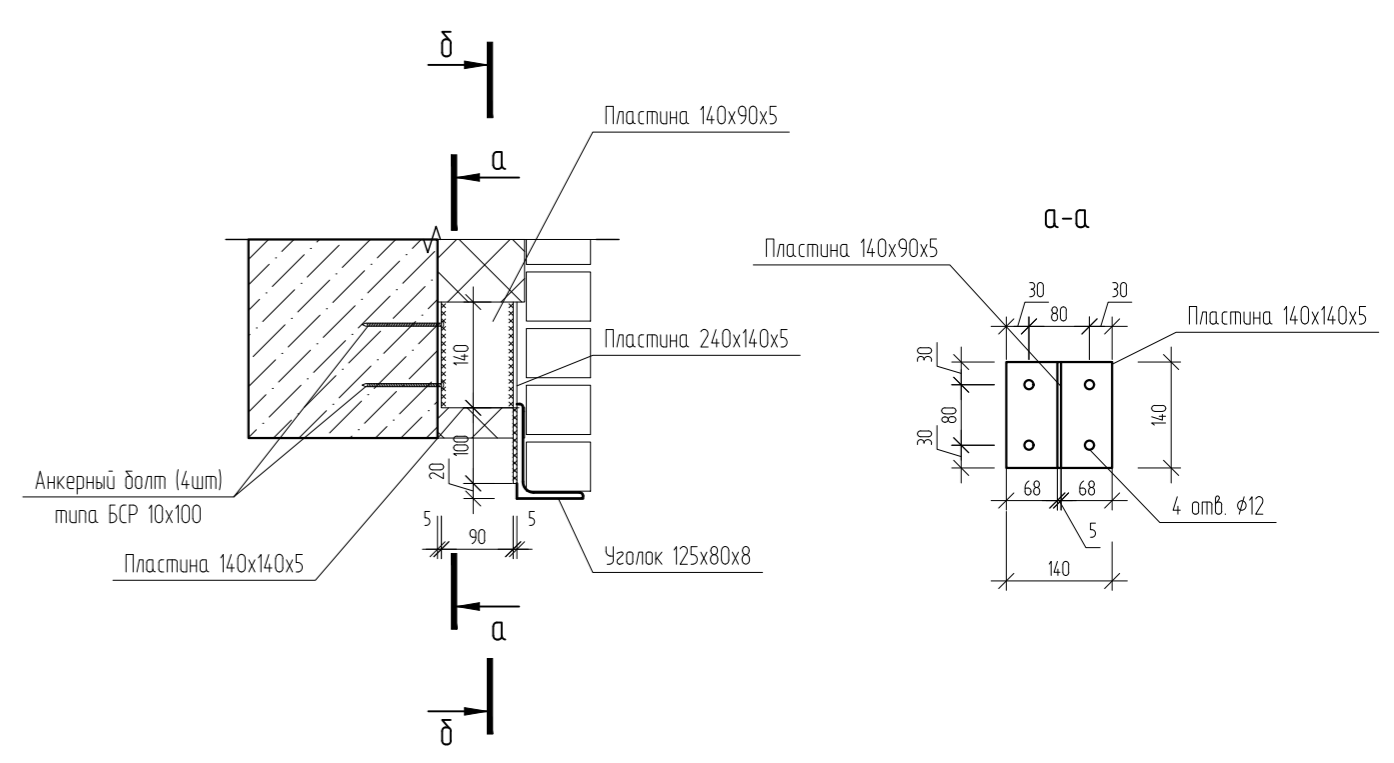
Е.4 Температурный шов (Т.ш.) в лицевой кирпичной кладке



Е.3 Схема расположения дополнительных гибких связей по периметру проема



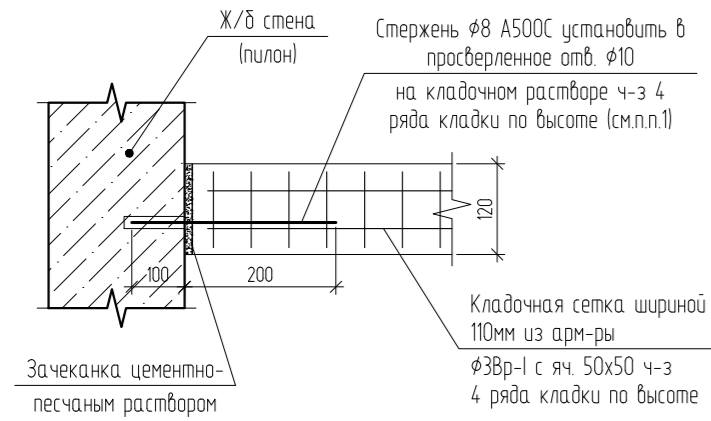
Ж Крепление перемычки из уголка при длине уголка больше 3000мм



					04/2024-АСУ		
З	Зам.	03-24	08.25	Жилой район "Преображенский" в г. Тюмени. Квартал 8. Участок 72.17.1313004.1005			
Изм.	Кол. уч.	Лист	№ док.	Подп.	Дата		
Разраб.	Коклягин				09.24		
Гл. констр.	Коклягин				09.24	ГП-72.214.1, ГП-72.214.2, ГП-72.215	
Н. контроль	Нарушко		09.24	Сечение Ш-Ш Узлы Е.1, Е.4, Ж			000 "АКБ Масштабпроект"

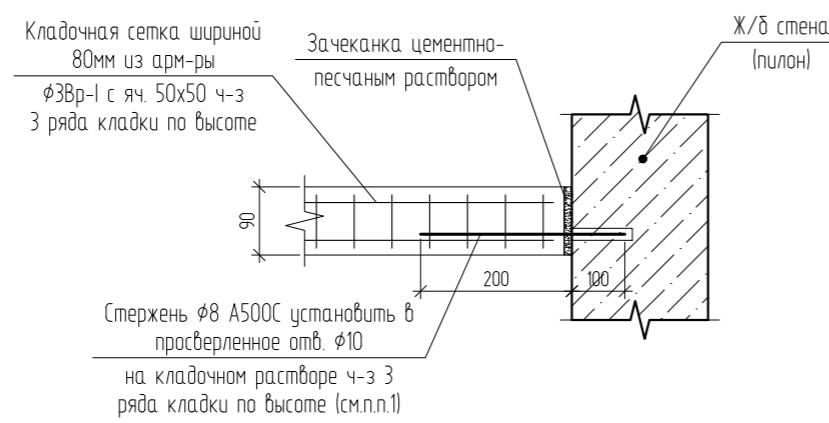
3.1

Устройство примыкания перегородки из кирпича к ж.б. стене (пилону)



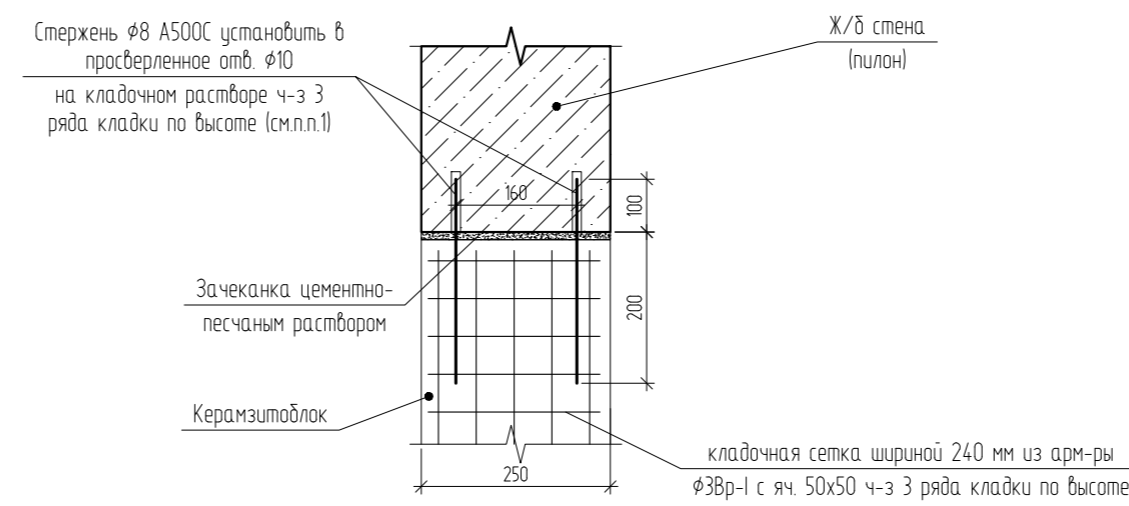
3.2

Устройство примыкания перегородки из керамзитоблоков к ж.б. стене (пилону)



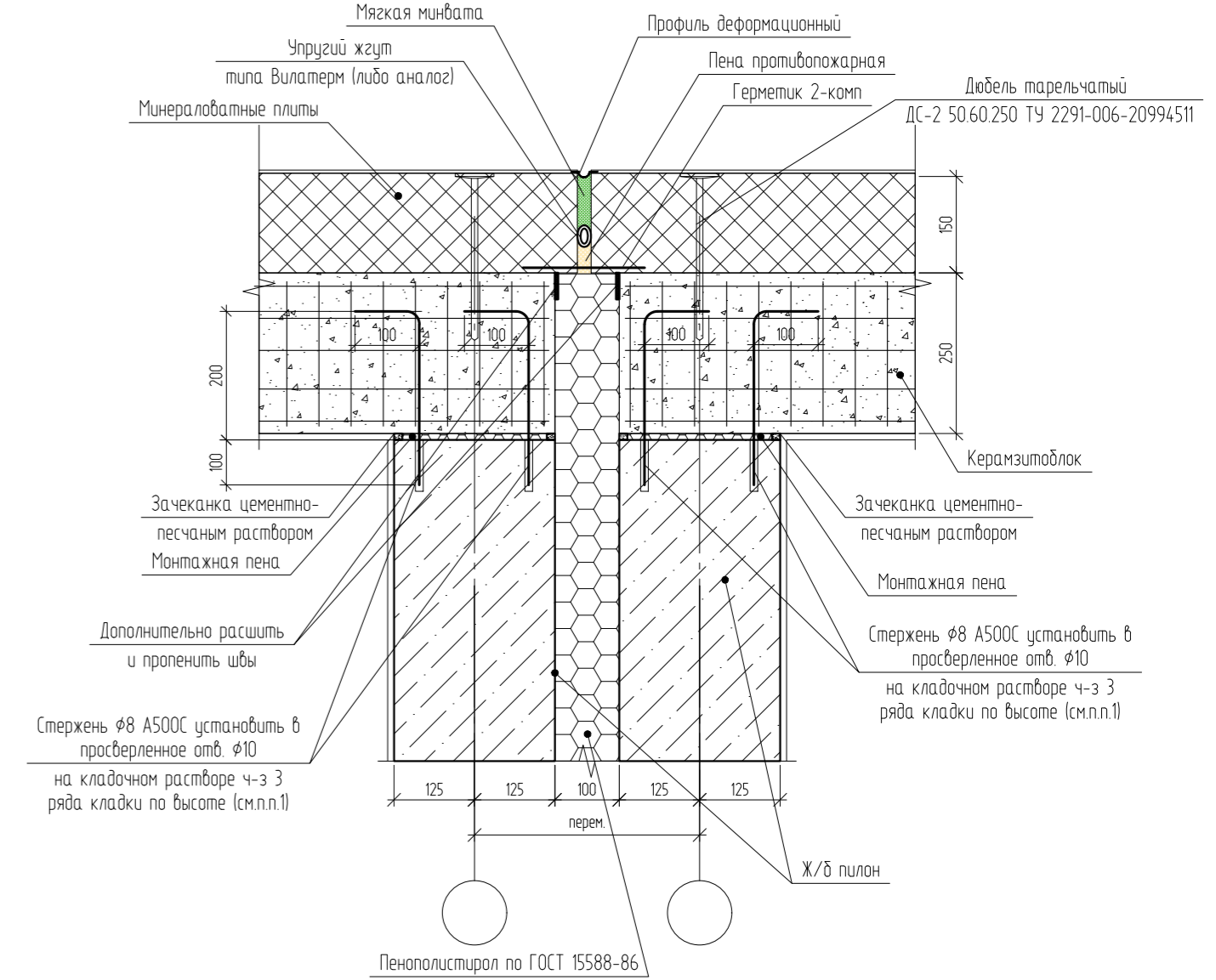
3.3

Устройство примыкания внутренних стен из керамзитоблоков к ж.б. стене (пилону)

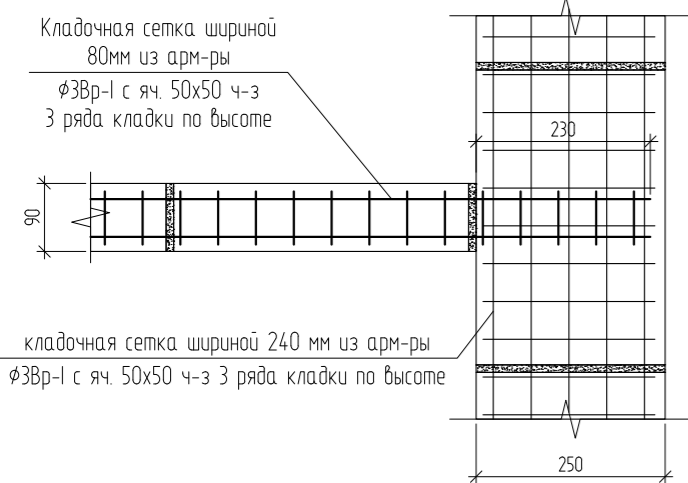


3.4

Узел устройства деформационного шва

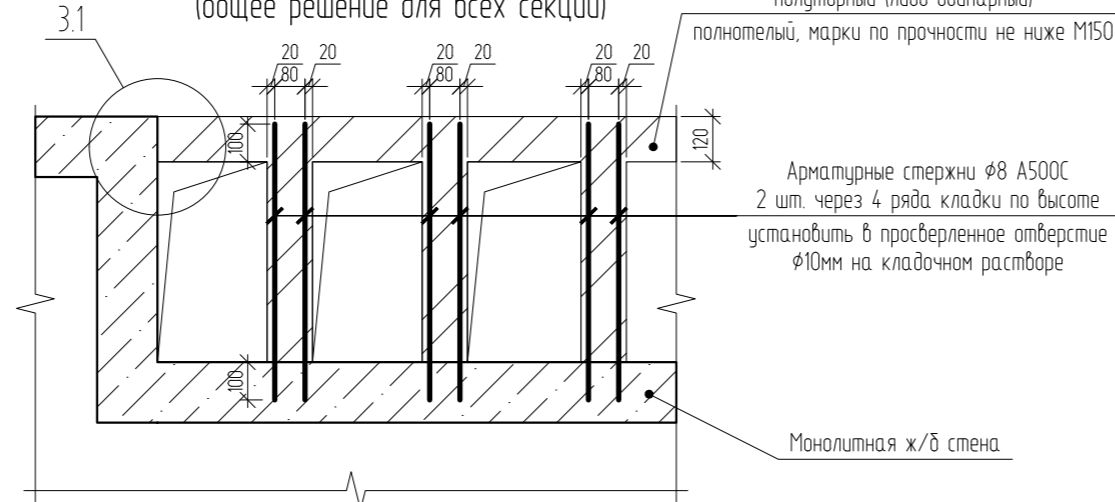


Устройство перевязки кладки перегородки и стены из керамзитоблоков



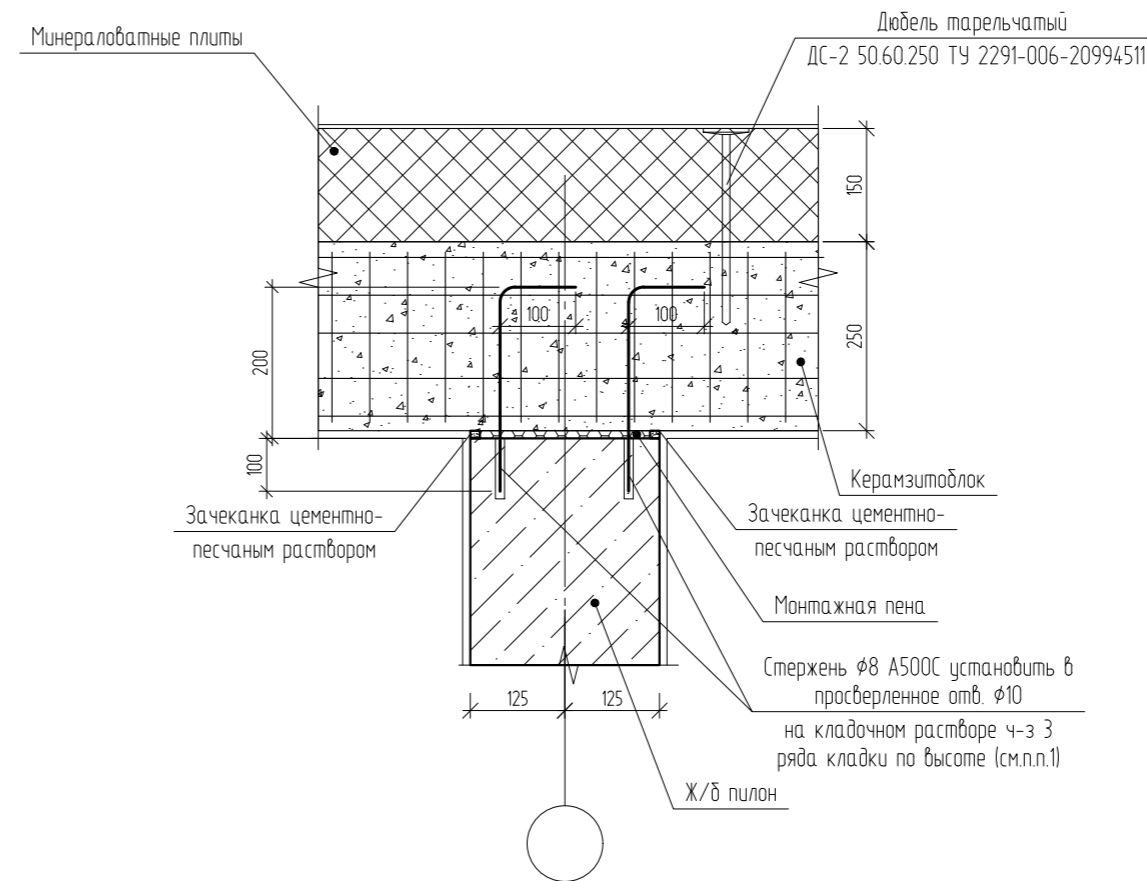
3.7

Узел крепления кладки вентилятора к монолитным стенам (общее решение для всех секций)

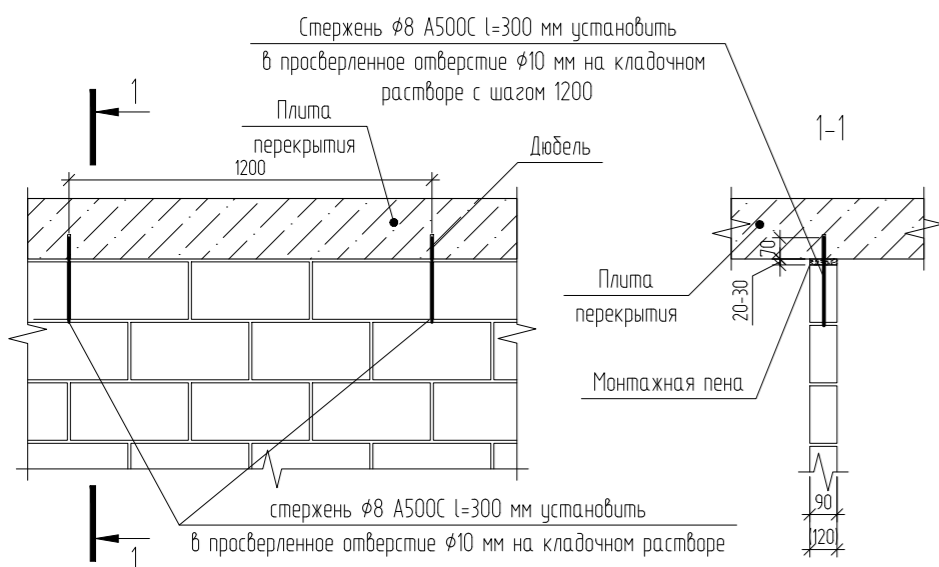


3.5

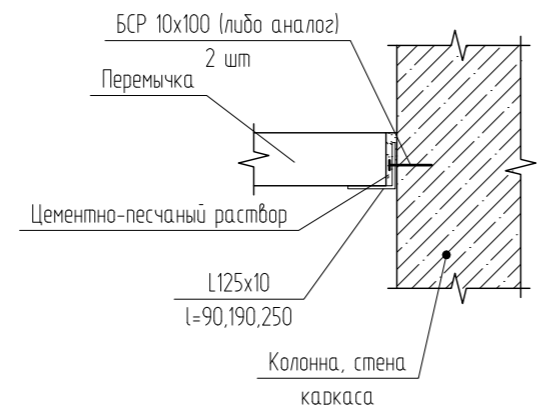
Узел бокового примыкания наружной стены к монолитному ж/б пилону



Узел крепления перегородок к плитам перекрытия

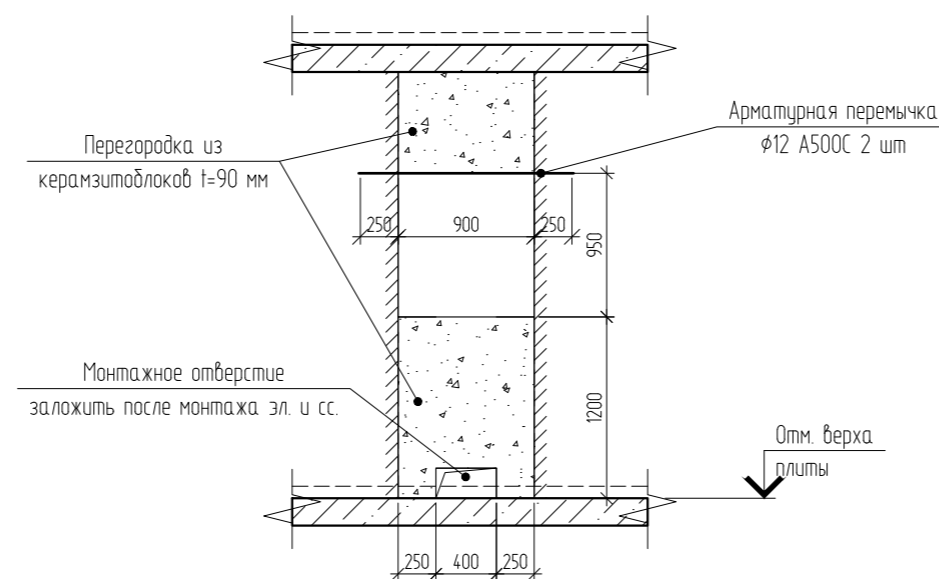


Узел опирания перемычки на колонну каркаса

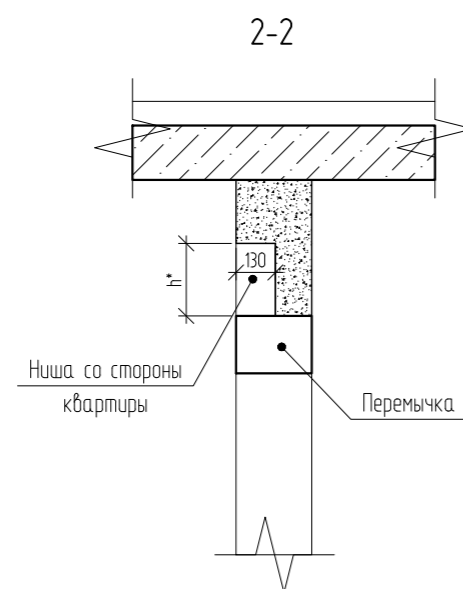
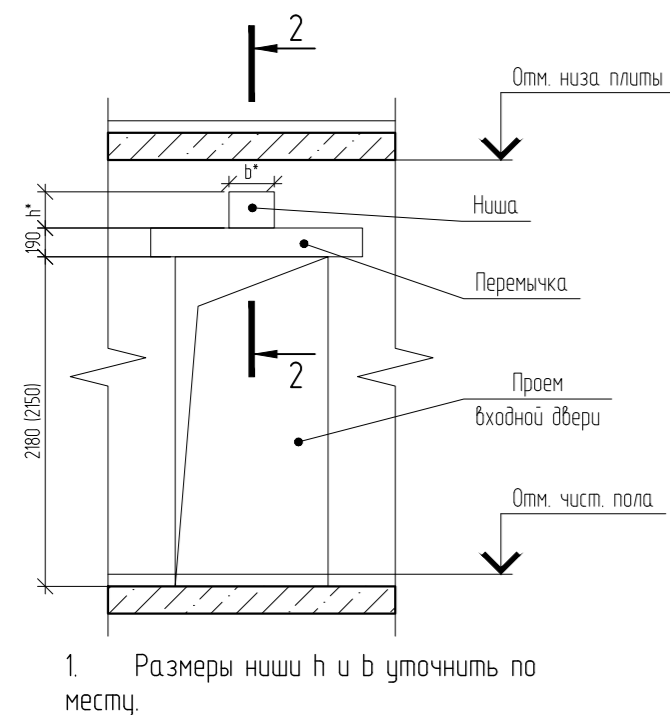


3.6

Ниша Н1



Устройство ниши под квартирный электрический счетчик

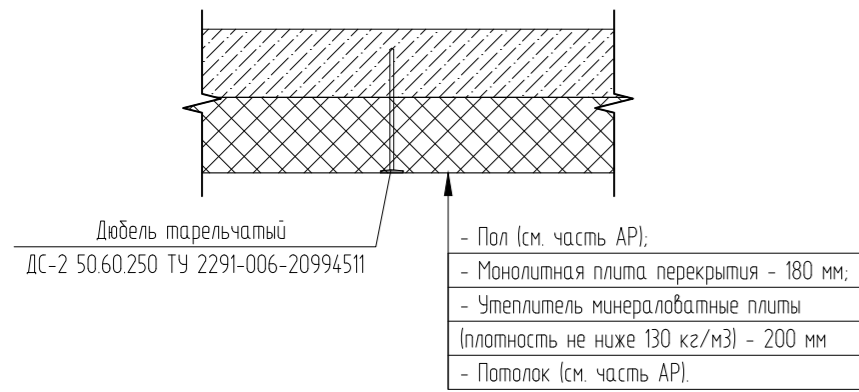


1. Окрасить за 2 раза грунтовкой ГФ-021

04/2024-АСУ					
Жилой район "Преображенский" в г. Тюмени. Квартал 8. Участок 72.17.1313004.1005					
Изм.	Кол. уч.	Лист	№ док.	Подп.	Дата
Разраб.		Коклягин		<i>КК</i>	09.24
Гл. констр.		Коклягин		<i>КК</i>	09.24
		ГП-72.214.1, ГП-72.214.2, ГП-72.215		Стадия	Лист
				Р	31
		Узлы 31.38. Устройство ниши под квартирный электрический счетчик. Узел опирания перемычки на колонну каркаса		ООО "АКБ Масштабпроект"	
Н. контроль		Нарушко		<i>НН</i>	09.24

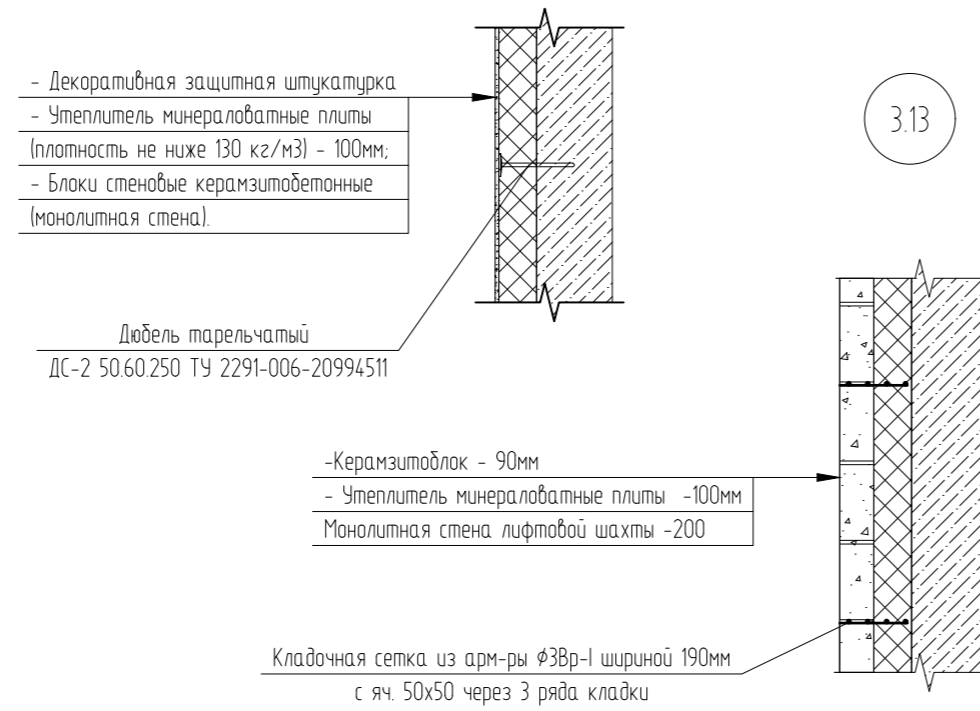
3.9

Узел утепления потолка тамбура



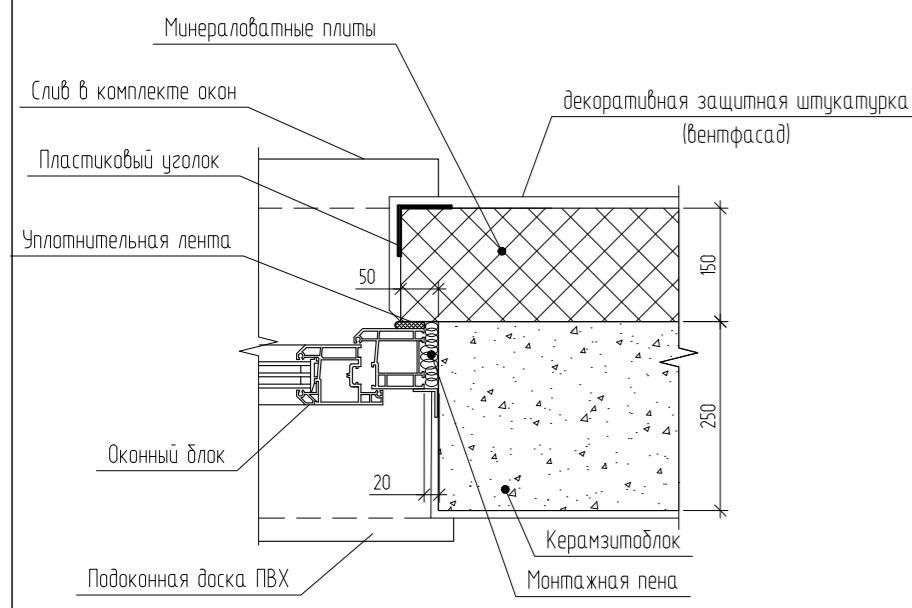
3.10

Узел утепления стены тамбура



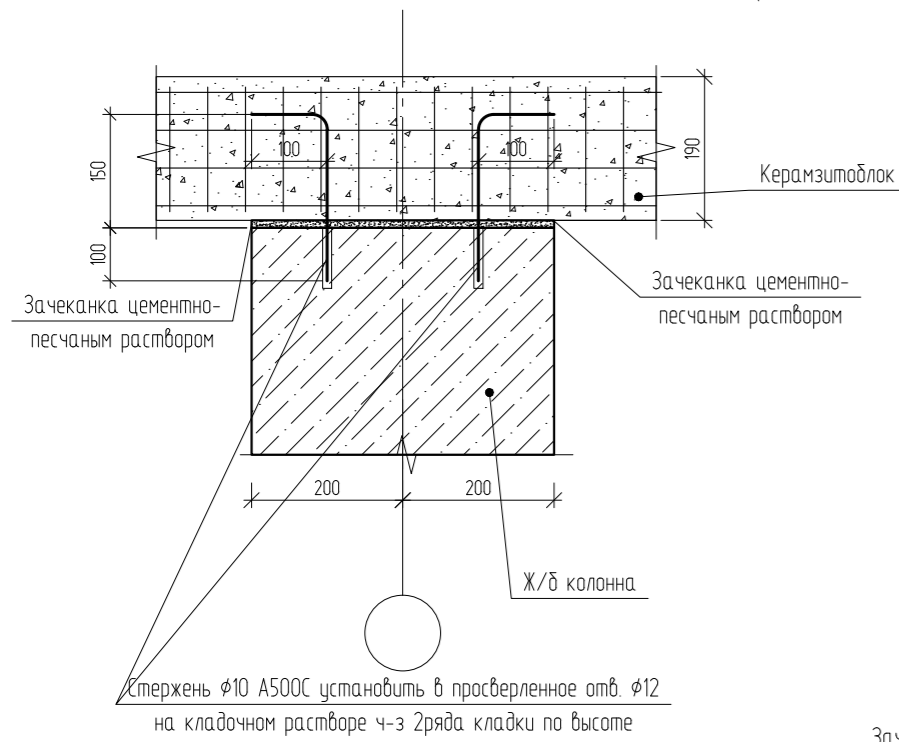
3.11

Боковое примыкание оконного блока

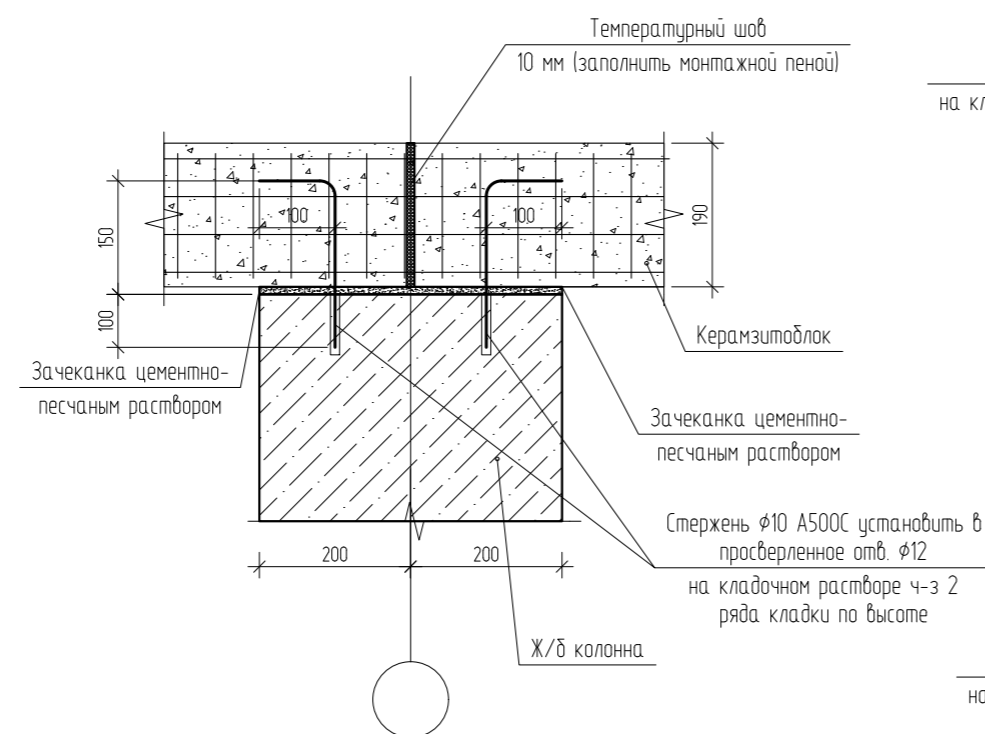


3.14

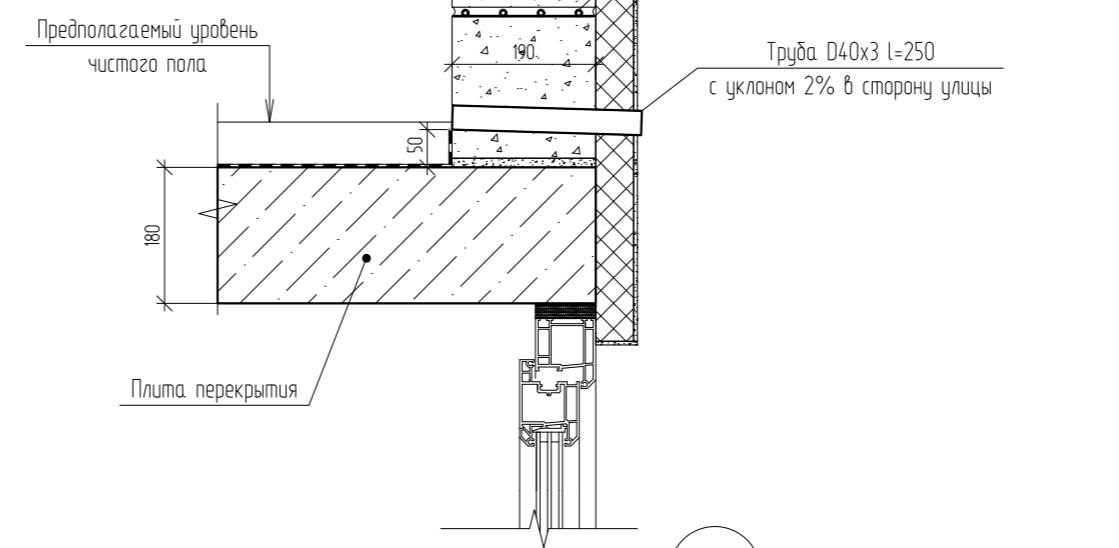
Узел бокового примыкания наружной стены к монолитной ж/б колонне (ГП-72.210)



Узел устройства температурного шва (ГП-72.210)

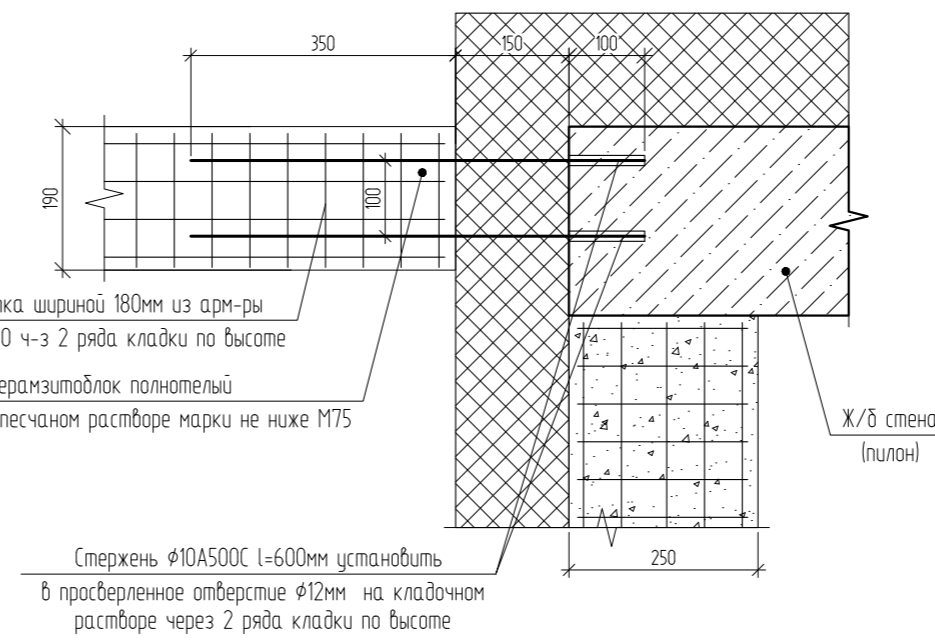


3.13



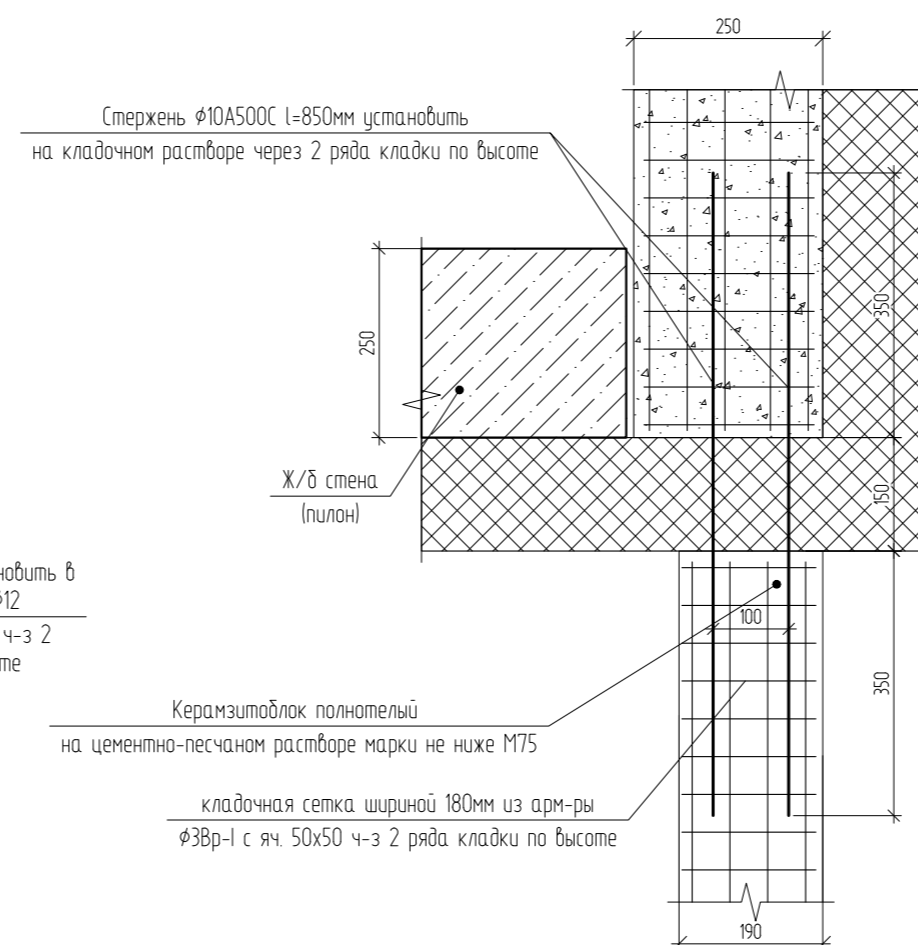
3.15

Устройство примыкания стен лоджии из керамзитоблоков к ж.б. стене (пилон)

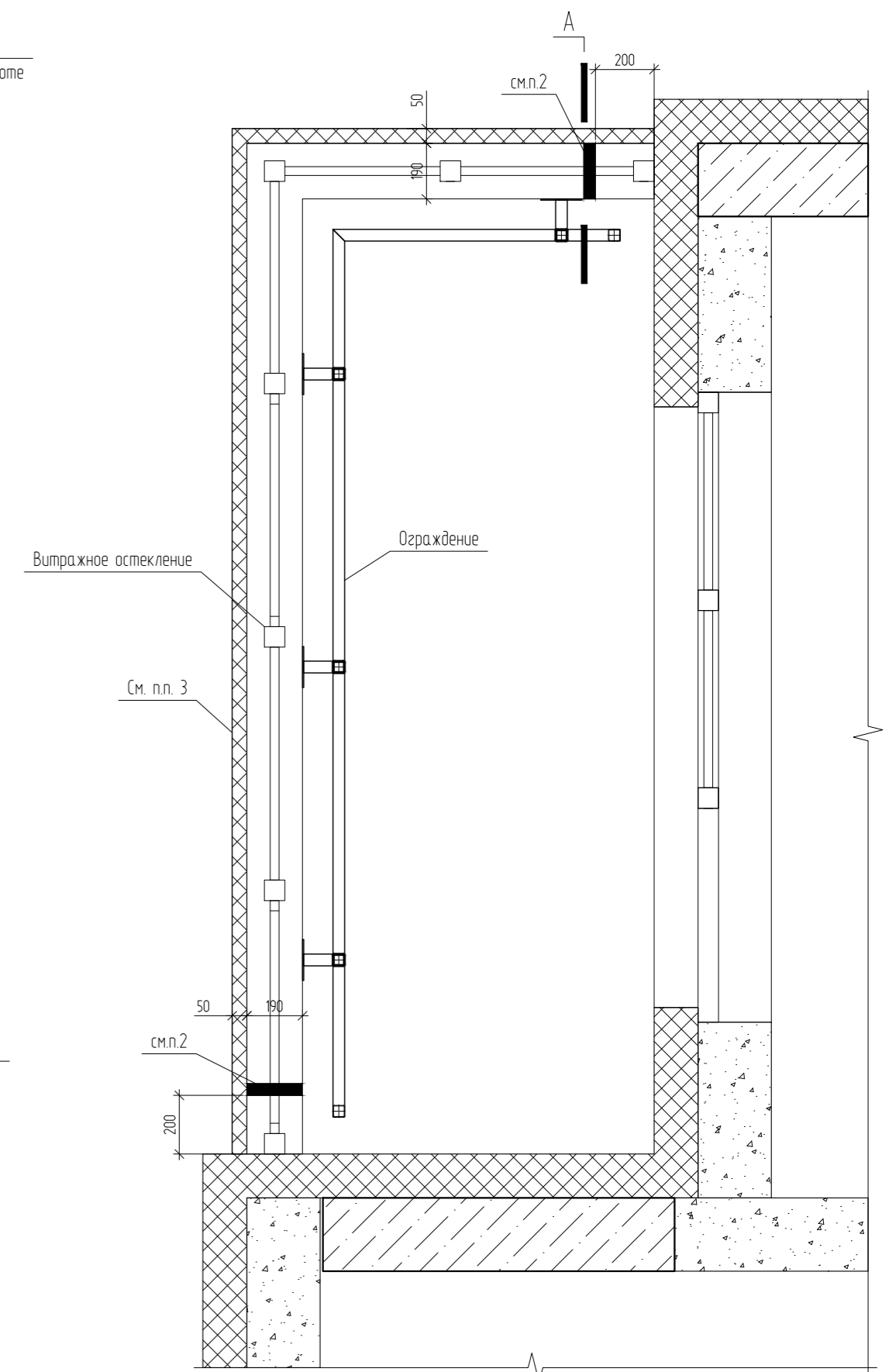


3.16

Устройство примыкания стен лоджии из керамзитоблоков к кладке наружной стены



Принципиальная схема устройства холодных лоджий с экраном из керамзитобетонных блоков с наружной отделкой декоративной штукатуркой

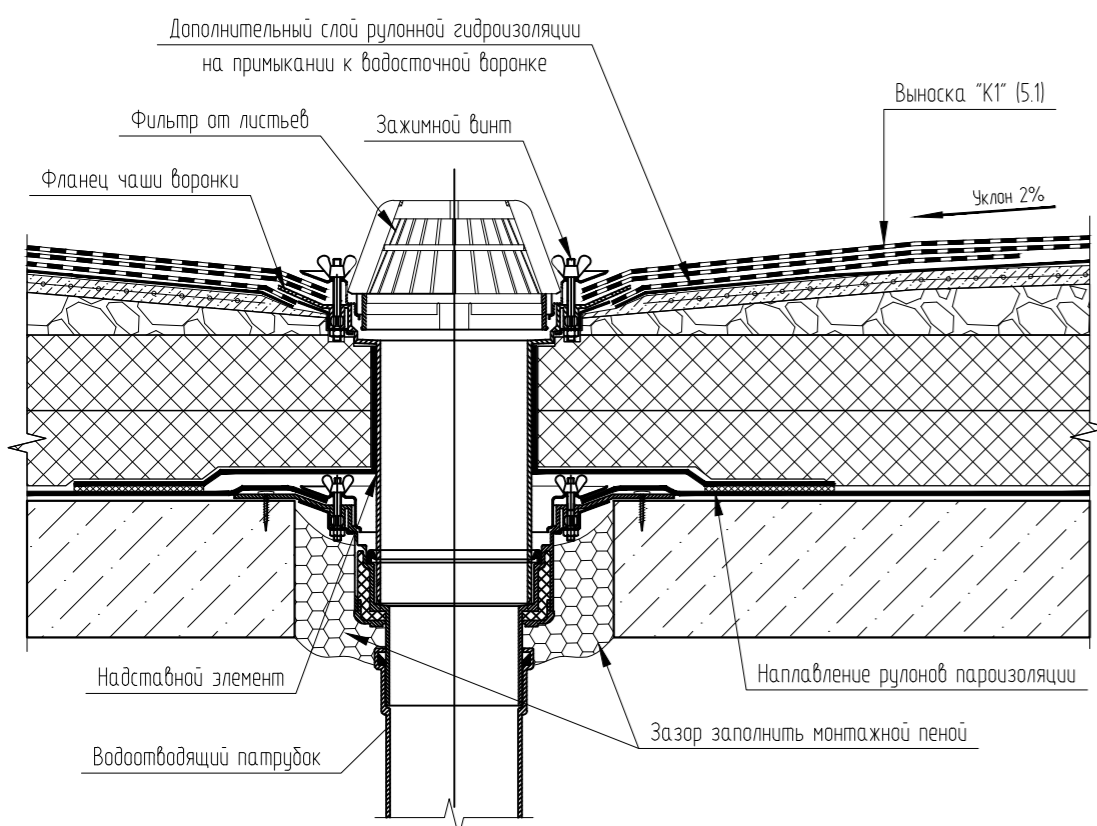


1. Арматурные стержни следует окрасить за 2 раза грунтовкой ГФ-021 по ГОСТ 25129-2020.
2. Трубу <math>D40 \times 3</math> l=230 заложить в кладке согласно узлу А на данном листе. Минимальное число труб на лоджии - 1 шт.
3. На всех холодных лоджиях, с отделкой декоративной штукатуркой, заложить слой утеплителя с наружной стороны.

04/2024-АСУ					
Жилой район "Преображенский" в г. Тюмени. Квартал 8. Участок 72.17.1313004.1005					
Изм.	Кол. уч.	Лист	№ док.	Подп.	Дата
Разраб.		Коклягин		<i>КК</i>	09.24
Гл. констр.		Коклягин		<i>КК</i>	09.24
		ГП-72.214.1, ГП-72.214.2, ГП-72.215		Стадия	Лист
		Узлы 3.9.3.16. Узел А		Р	32
		000 "АКБ Масштабпроект"			
Н. контроль	Нарушко	<i>Нарушко</i>		09.24	

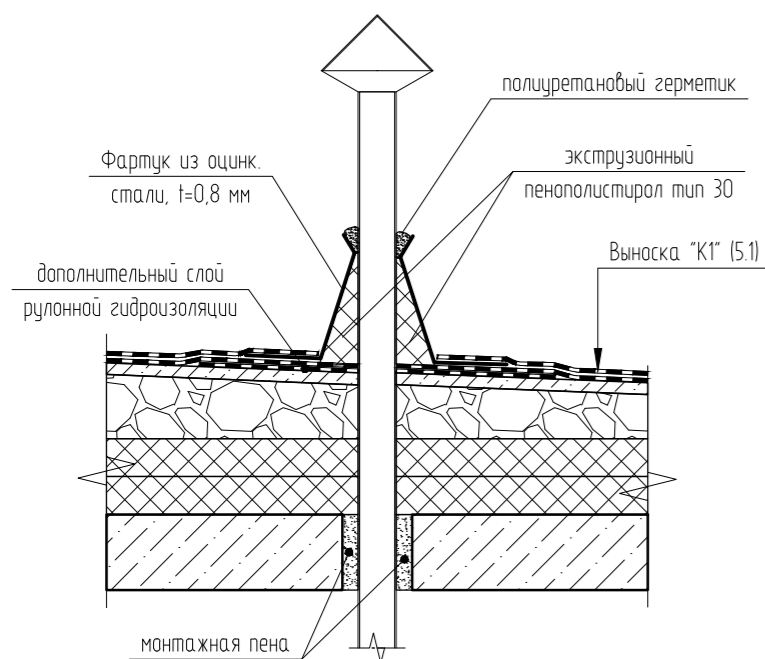
4.1

Узел примыкания кровельного пирога к водосточной воронке

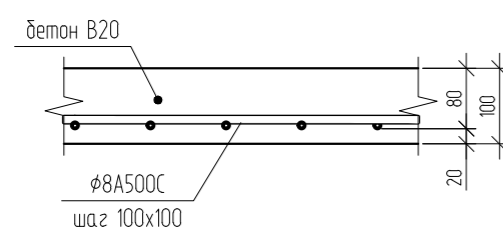


4.2

Узел примыкания кровельного пирога к выступающим конструкциям

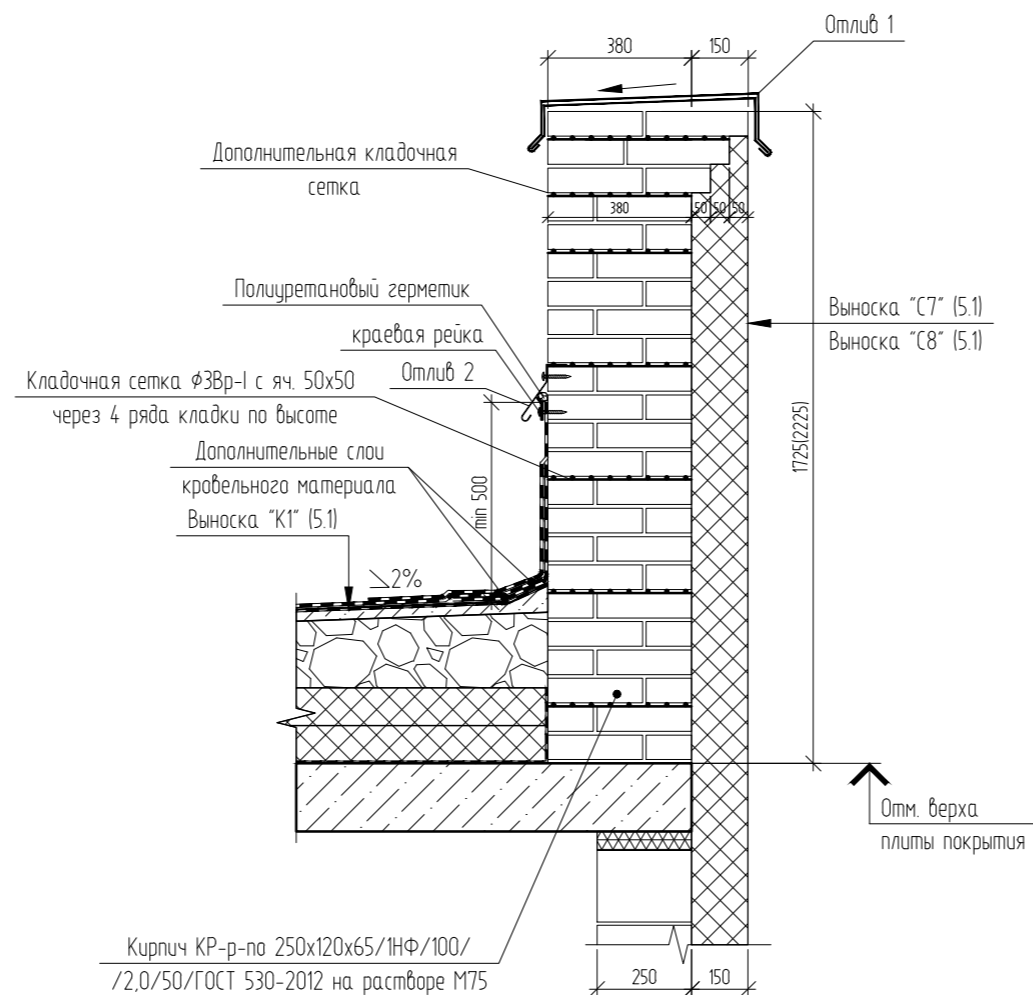


Узел армирования монолитных плит покрытия вентшахт



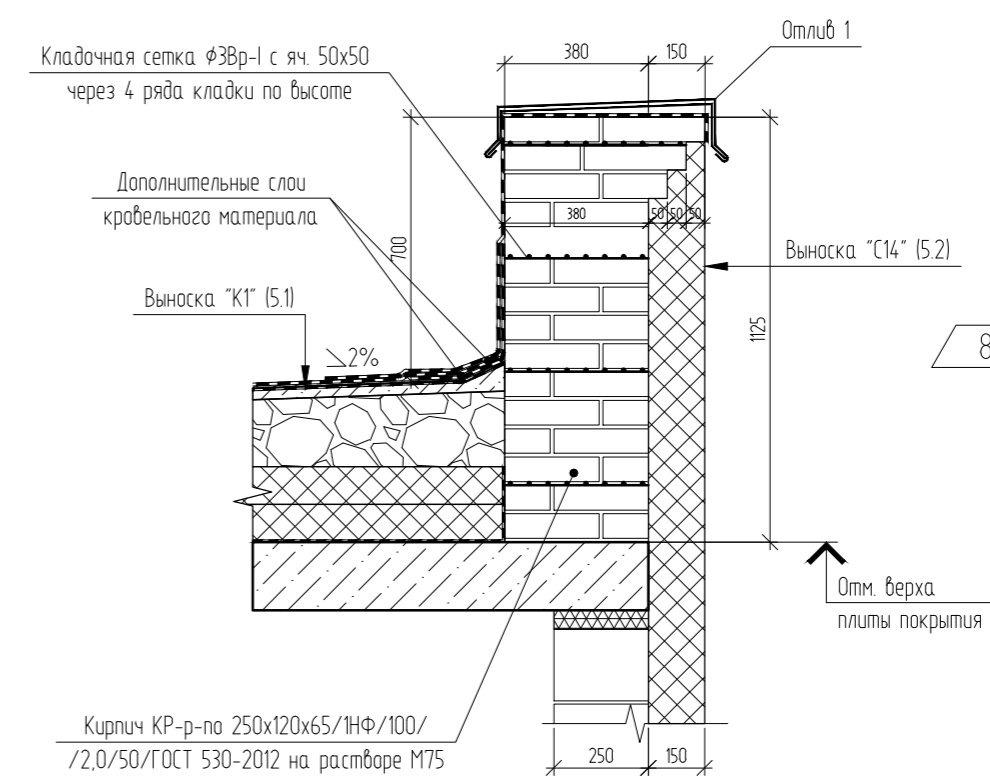
4.3

Узел примыкания кровельного пирога к парапету



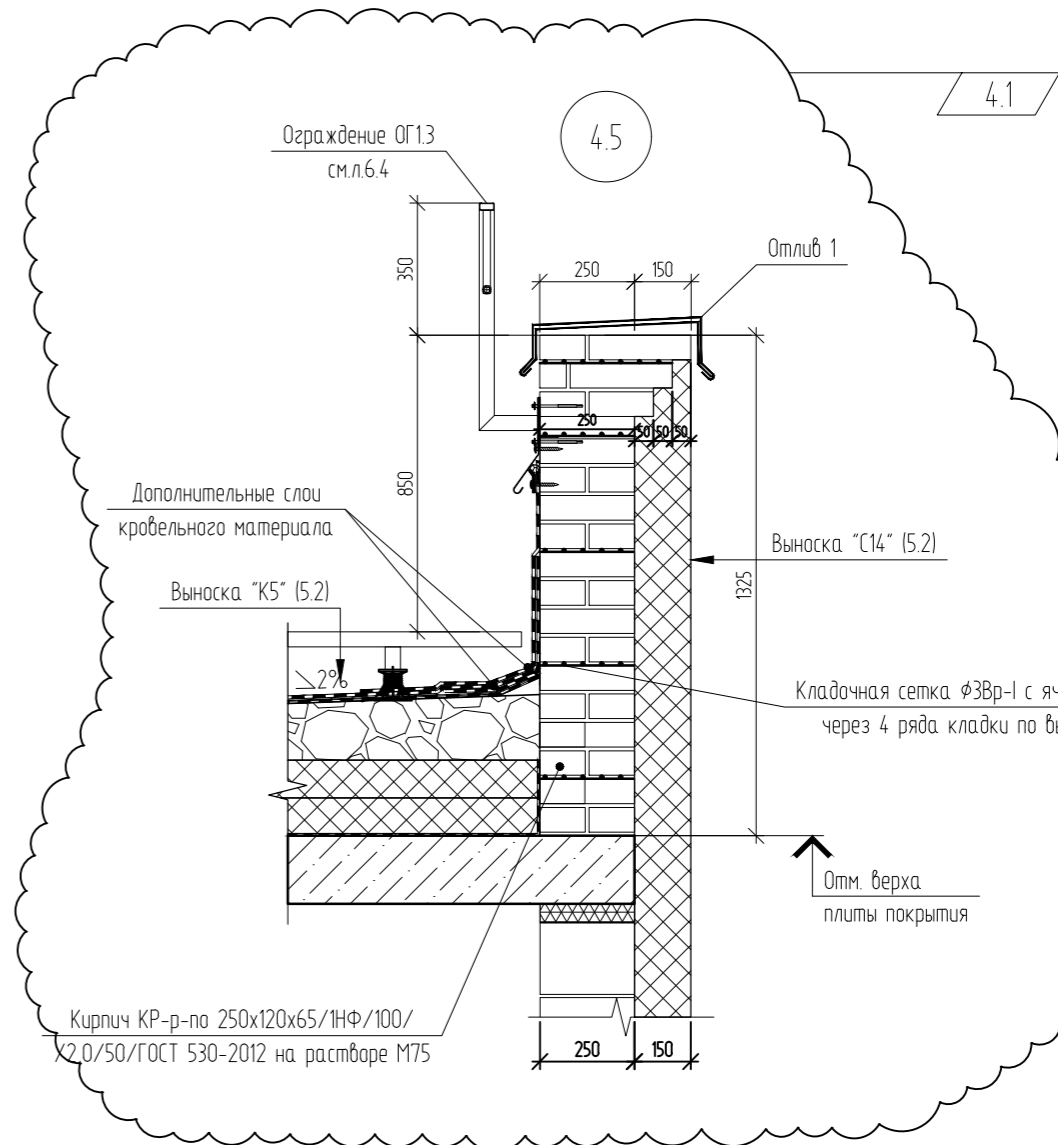
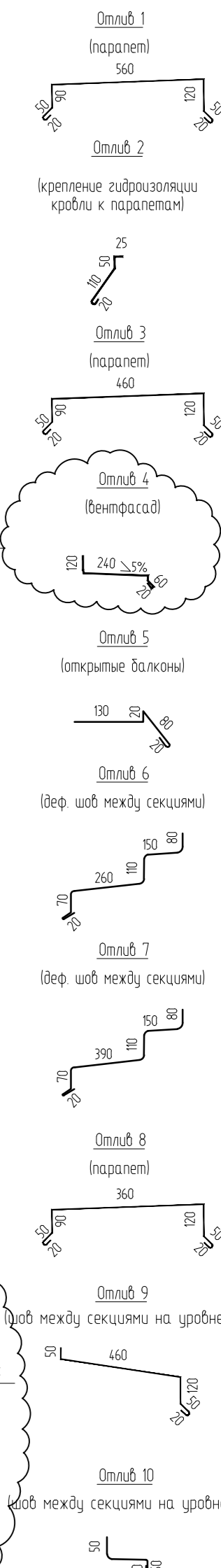
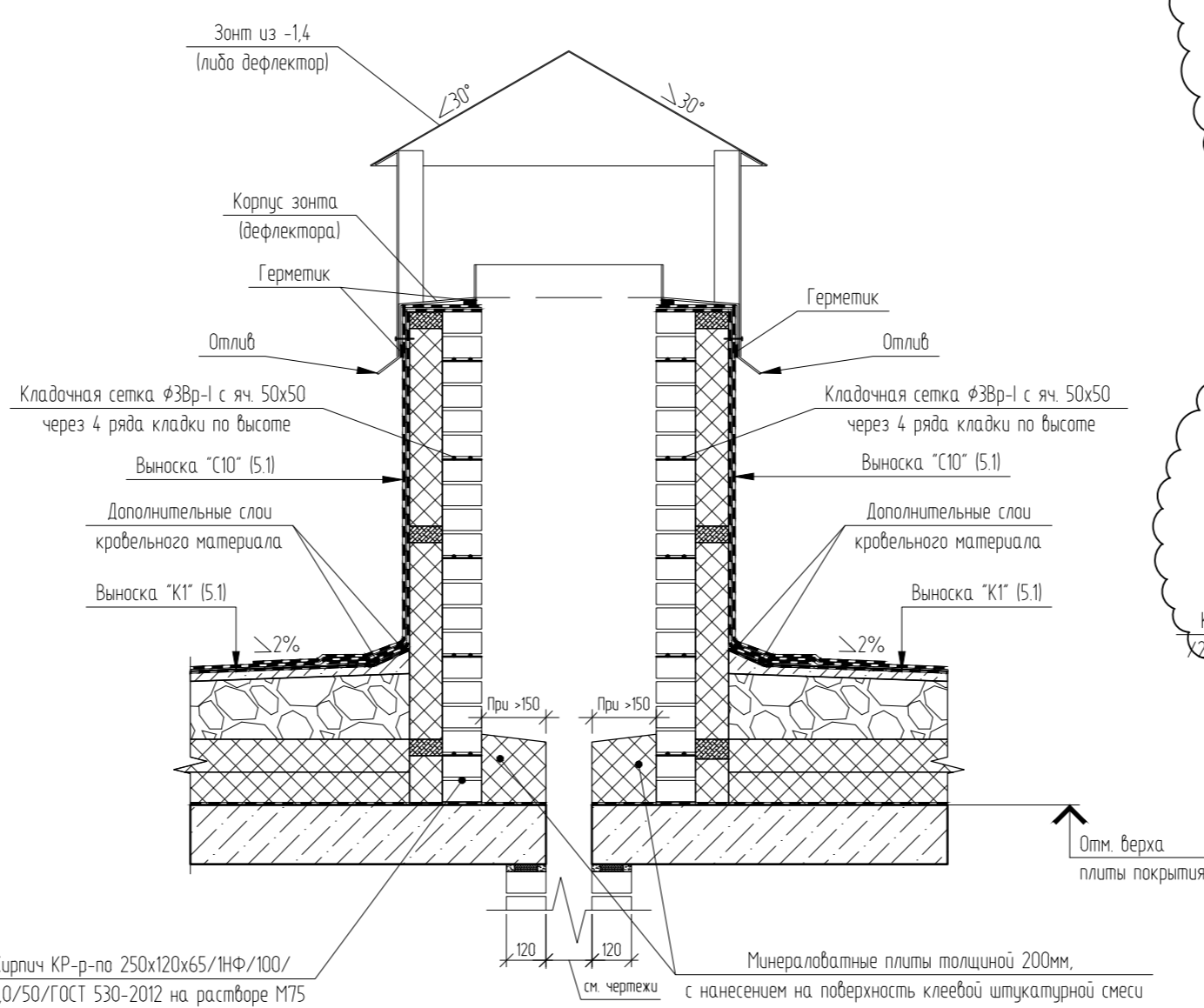
4.4

Узел примыкания кровельного пирога к парапету



4.6

Узел примыкания кровли к вентшахте (принципиальная схема)

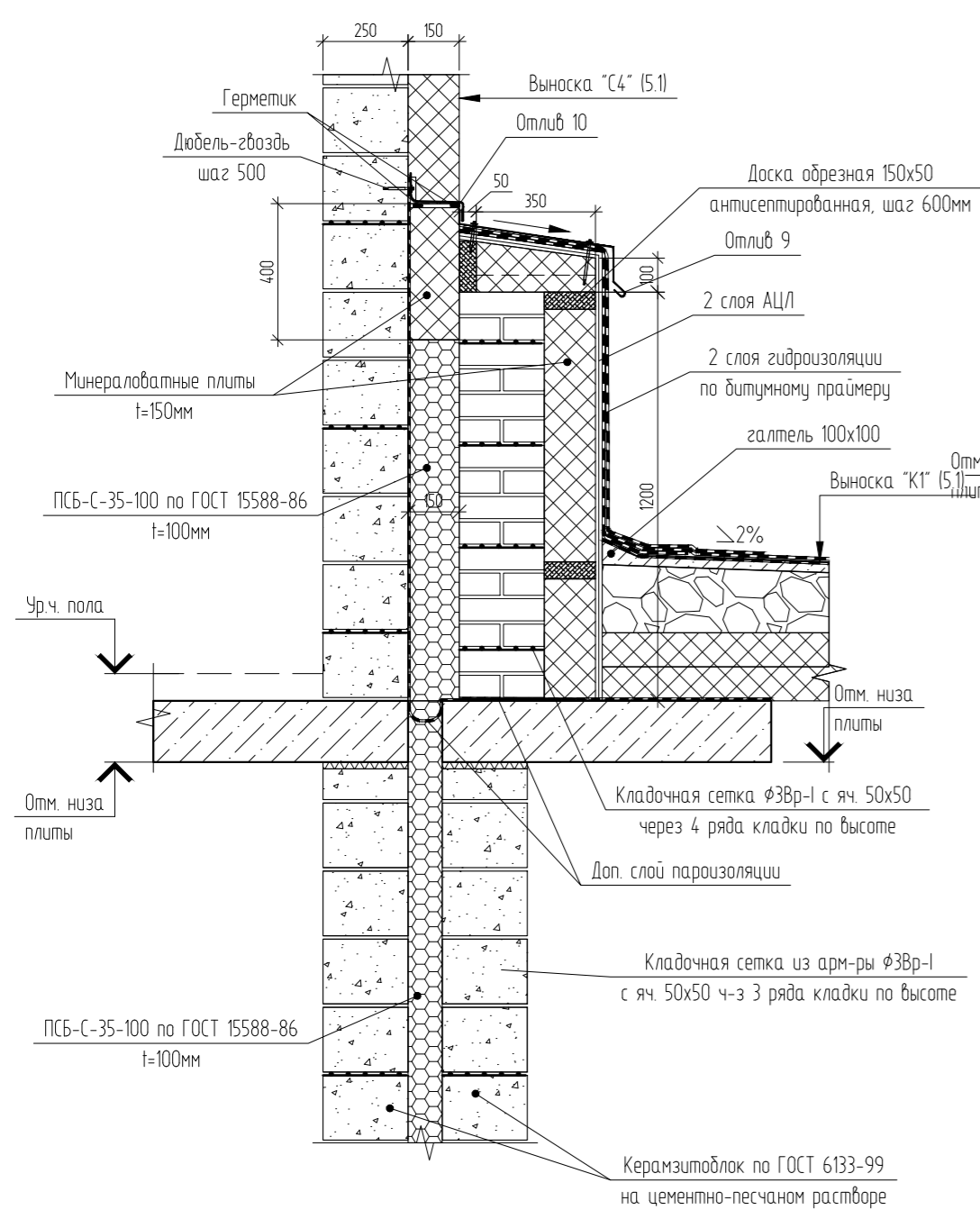


- 1. Отметку верх утеплителя - смотреть фасады (раздел АР).
- 2. Отливы выполнять из оцинкованной стали.

						04/2024-АСУ		
8	1	Зам.	08-24	<i>[Signature]</i>	03.26	Жилой район "Преображенский" в г. Тюмени. Квартал 8. Участок 72.17.1313004.1005		
4	1	Зам.	03-24	<i>[Signature]</i>	09.25			
Изм.	Кол. уч.	Лист	№ док.	Подп.	Дата	ГП-72.214.1, ГП-72.214.2, ГП-72.215		
Разраб.		Коклягин		<i>[Signature]</i>	09.24			
Гл. констр.		Коклягин		<i>[Signature]</i>	09.24	Узлы 4.1.4.6. Узел армирования монолитных плит покрытия вентшахт. Отливы		
Н. контроль		Нарушко		<i>[Signature]</i>	09.24			

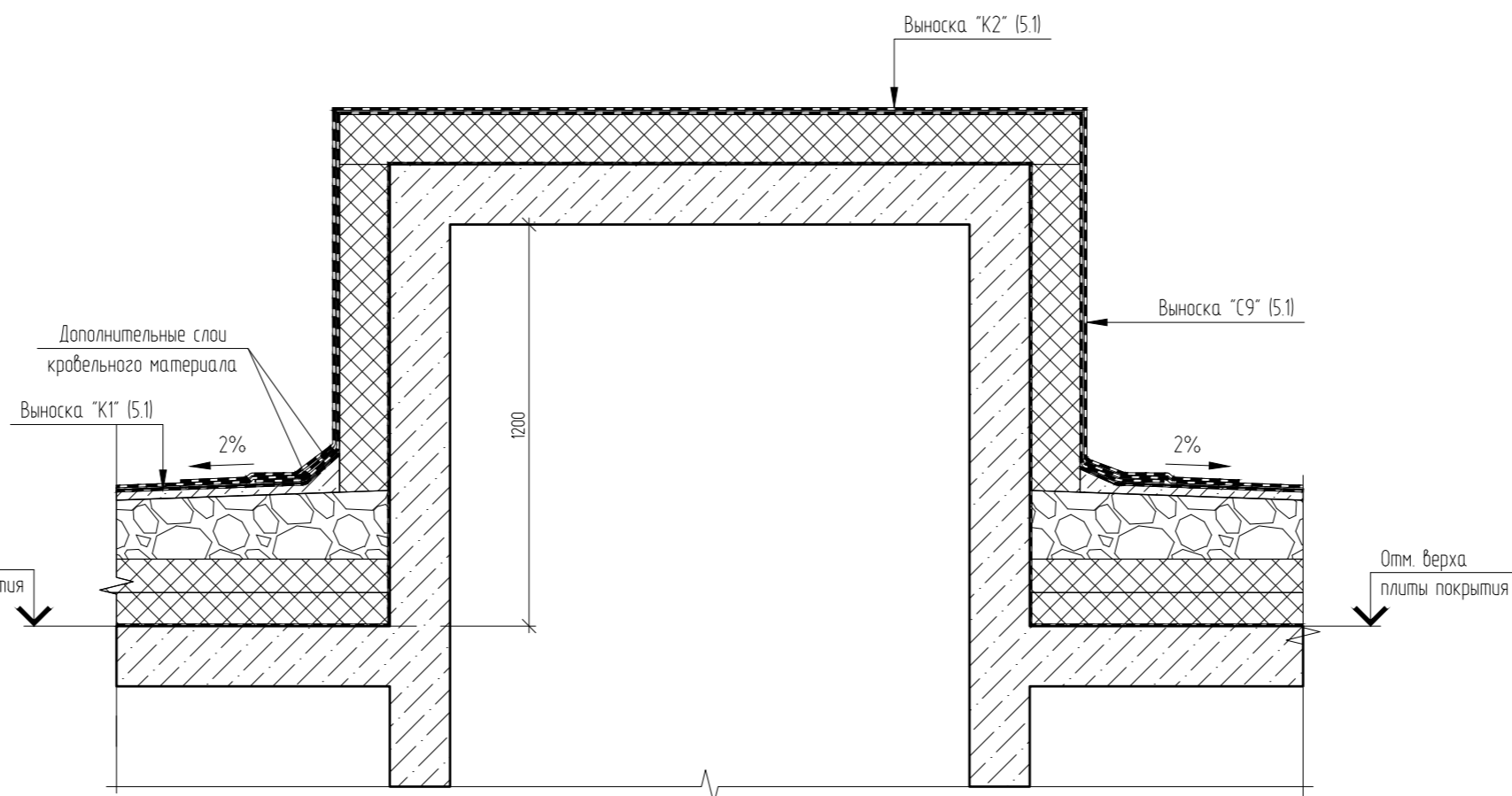
4.7

Узел устройства шва между секциями на уровне кровли

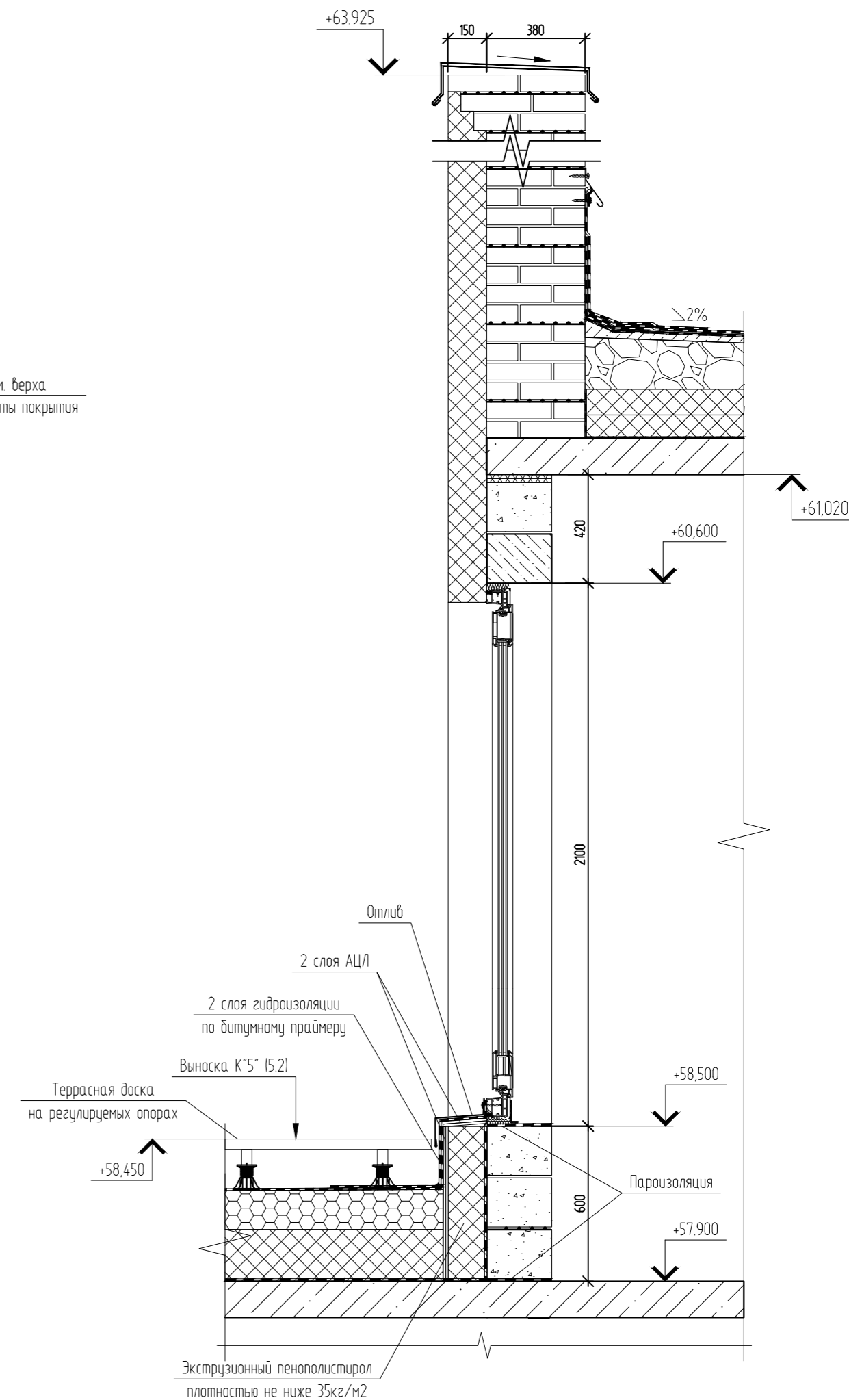


4.8

Узел устройства покрытия лифтовой шахты



4.9



04/2024-АСУ					
Жилой район "Преображенский" в г. Тюмени. Квартал 8. Участок 72.17.1313004.1005					
Изм.	Кол. уч.	Лист	№ док.	Подп.	Дата
Разраб.		Коклягин		<i>КК</i>	09.24
Гл. констр.		Коклягин		<i>КК</i>	09.24
Н. контроль		Нарушко		<i>НН</i>	09.24
ГП-72.214.1, ГП-72.214.2, ГП-72.215				Стадия	Лист
Узлы 4.7..4.9				Р	4.2
000 "АКБ Масштабпроект"				Листов	

Выноска "С1"

- Утеплитель экструзионный пенополистирол - 100 мм;
- Мастика приклеивающая;
- Гидроизоляция оклеечная из 2-х слоев рулонного материала;
- Праймер битумно-полимерный;
- Монолитная ж/б стена

Выноска "С2"

- Утеплитель экструзионный пенополистирол - 50 мм;
- Утеплитель экструзионный пенополистирол - 100 мм;
- Мастика приклеивающая;
- Гидроизоляция оклеечная из 2-х слоев рулонного материала;
- Праймер битумно-полимерный;
- Монолитная ж/б стена

Выноска "С3"

- Отделка цоколя (см. раздел АР);
- Утеплитель экструзионный пенополистирол - 50 мм;
- Утеплитель экструзионный пенополистирол - 100 мм;
- Мастика приклеивающая;
- Гидроизоляция оклеечная из 2-х слоев рулонного материала;
- Праймер битумно-полимерный;
- Монолитная ж/б стена

Выноска "С4"

- Декоративная защитная штукатурка;
- Утеплитель минераловатные плиты - 150 мм;
- Блоки керамзитобетонные на цементно-песчаном растворе - 250 мм

Выноска "С5"

- Навесной вентилируемый фасад;
- Гидро-ветрозащитная пленка;
- Утеплитель минераловатные плиты - 150 мм;
- Блоки керамзитобетонные на цементно-песчаном растворе - 250 мм

Выноска "С6"

- Декоративная защитная штукатурка;
- Утеплитель минераловатные плиты - 100 мм;
- Блоки керамзитобетонные на цементно-песчаном растворе - 250 мм

Выноска "С7"

- Декоративно-защитная штукатурка;
- Утеплитель минераловатный (плотность не ниже 110 кг/м<sup>3</sup>) - 150мм;
- Кирпич керамический полнотелый - 380мм;

Выноска "С8"

- Навесной вентилируемый фасад;
- Гидро-ветрозащитная пленка;
- Утеплитель минераловатный (плотность не ниже 110 кг/м<sup>3</sup>) - 150мм;
- Кирпич керамический полнотелый - 380мм;

Выноска "С9"

- Два слоя рулонного наплавляемого гидроизоляционного материала, верхний слой - с крупнозернистой посыпкой (либо один слой ПВХ мембраны);
- Сухая листовая стяжка-плиты АЦЛ или ХЦЛ (либо ЦСП по ГОСТ 26816-86) (2 слоя вразбежку) - 20мм;
- Утеплитель- плиты экструзионные тип 35, (либо минераловатный утеплитель типа ППЖ200, или аналог) - 150мм;
- Пароизоляция - из рулонного пароизоляционного материала;
- Монолитная ж/б стена

Выноска "С10"

- Два слоя рулонного наплавляемого гидроизоляционного материала, верхний слой - с крупнозернистой посыпкой (либо один слой ПВХ мембраны);
- Сухая листовая стяжка-плиты АЦЛ или ХЦЛ (либо ЦСП по ГОСТ 26816-86) (2 слоя вразбежку) - 20мм;
- Утеплитель минераловатный типа ППЖ200, или аналог - 100мм;
- Кладка из керамического кирпича - 120 мм.

Выноска "С11"

- Декоративная защитная штукатурка;
- Утеплитель минераловатные плиты - 150 мм;
- Монолитная ж/б стена.

Выноска "С12"

- Навесной вентилируемый фасад;
- Гидро-ветрозащитная пленка;
- Блоки керамзитобетонные полнотелые на цементно-песчаном растворе - 190 мм

Выноска "П1"

- Пол (см. часть АР);
- Монолитная плита перекрытия - 180 мм;
- Утеплитель минераловатные плиты (плотность не ниже 110 кг/м<sup>3</sup>) - 300 мм;
- Декоративная защитная штукатурка (либо подшивка потолка).

Выноска "К1"

- Покрытие кровли - два слоя рулонного наплавляемого гидроизоляционного материала, верхний слой - с крупнозернистой посыпкой (либо один слой ПВХ мембраны);
- Сухая листовая стяжка-плиты АЦЛ или ХЦЛ (либо ЦСП по ГОСТ 26816-86) (2 слоя вразбежку) - 20мм, либо ц/п стяжка - 40..50мм;
- Разуклонка из минераловатного утеплителя (либо керамзита, либо монолитного керамзитобетона, либо экструзионного пенополистирола, либо керамзита) - 50..250 мм
- Утеплитель- плиты экструзионные тип 35, (либо минераловатный утеплитель типа ППЖ200, или аналог) - 200мм;
- Пароизоляция - из рулонного пароизоляционного материала;
- Выравнивающая затирка ц/п раствором;
- Плита покрытия

Выноска "К2"

- Покрытие кровли - два слоя рулонного наплавляемого гидроизоляционного материала, верхний слой - с крупнозернистой посыпкой (либо один слой ПВХ мембраны);
- Сухая листовая стяжка-плиты АЦЛ или ХЦЛ (либо ЦСП по ГОСТ 26816-86) (2 слоя вразбежку) - 20мм, либо ц/п стяжка - 40..50мм;
- Утеплитель- плиты экструзионные тип 35, (либо минераловатный утеплитель типа ППЖ200, или аналог) - 150мм;
- Пароизоляция - из рулонного пароизоляционного материала;
- Выравнивающая затирка ц/п раствором;
- Монолитная ж/б плита

Выноска "К3"

- Покрытие кровли - два слоя рулонного наплавляемого гидроизоляционного материала, верхний слой - с крупнозернистой посыпкой (либо один слой ПВХ мембраны);
- Сухая листовая стяжка-плиты АЦЛ или ХЦЛ (либо ЦСП по ГОСТ 26816-86) (2 слоя вразбежку) - 20мм;
- Утеплитель- плиты экструзионные тип 35, (либо минераловатный утеплитель типа ППЖ200, или аналог) - 100мм;
- Пароизоляция - из рулонного пароизоляционного материала;
- Монолитная ж/б плита

1. При разработке проектных решений по составу покрытий кровли, составу наружных стен приняты за основу технологические решения фирмы "Технониколь"

						04/2024-АСУ			
						Жилой район "Преображенский" в г. Тюмени. Квартал 8. Участок 72:17:1313004:1005			
Изм.	Кол. уч.	Лист	№ док.	Подп.	Дата	ГП-72.214.1, ГП-72.214.2, ГП-72.215	Стадия	Лист	Листов
Разраб.		Коклягин		<i>КК</i>	09.24		Р	5.1	
Гл. констр.		Коклягин		<i>КК</i>	09.24				
Н. контроль		Нарушко		<i>Нарушко</i>	09.24	Выноски С1..С12, К1..К3, П1		ООО "АКБ Масштабпроект"	

Выноска "С13"

- декоративная защитная штукатурка;
- утеп-ль минераловатные плиты - 50 мм;
- блоки керамзитобетонные по ГОСТ 6133-99 на цементно-песчаном растворе М100 -190мм

Выноска "С14"

- декоративная защитная штукатурка;
- утеп-ль минераловатные плиты - 50 мм;
- кладка из керамического кирпича полнотелого - 380 мм.

Выноска "С15"

- Керамический кирпич -85мм;
- воздушный зазор -10мм
- Утеплитель минераловатные плиты - 150 мм;
- Блоки керамзитобетонные на цементно-песчаном растворе - 190 мм

Выноска "С16"

- Керамический кирпич -85мм;
- Утеплитель минераловатные плиты - 100 мм;
- Монолитная железобетонная стена/пилон -200/250мм

Выноска "К5"

- Террасная доска на регулируемых опорах
- Геотекстиль плотностью 300г/м2
- Покрытие кровли - два слоя рулонного наплавленного гидроизоляционного материала, верхний слой - с крупнозернистой посыпкой (либо один слой ПВХ мембраны);
- Сухая листовая стяжка-плиты АЦЛ или ХЦЛ (либо ЦСП по ГОСТ 26816-86) (2 слоя вразбежку) - 20мм, либо ц/п стяжка - 40..50мм;
- Разуклонка из минераловатного утеплителя (либо керамзита, либо монолитного керамзитобетона, либо экструзионного пенополистирола, либо керамзита) - 50..150 мм
- Утеплитель- плиты экструзионные тип 35, (либо минераловатный утеплитель типа ППЖ200, или аналог) - 200мм;
- Пароизоляция - из рулонного пароизоляционного материала;
- Выравнивающая затирка ц/п раствором;
- Плита покрытия

Выноска "К4"

- Гидроизоляция рулонная с крупнозернистой посыпкой типа ТЕХНОЭЛАСТ ЭКП;
- Гидроизоляция рулонная типа ТЕХНОЭЛАСТ ЭПП;
- Разуклонка из пескобетона М100, армированного сеткой 4Вр-1 с шагом 100x100 - 50..150 мм;
- Плита покрытия

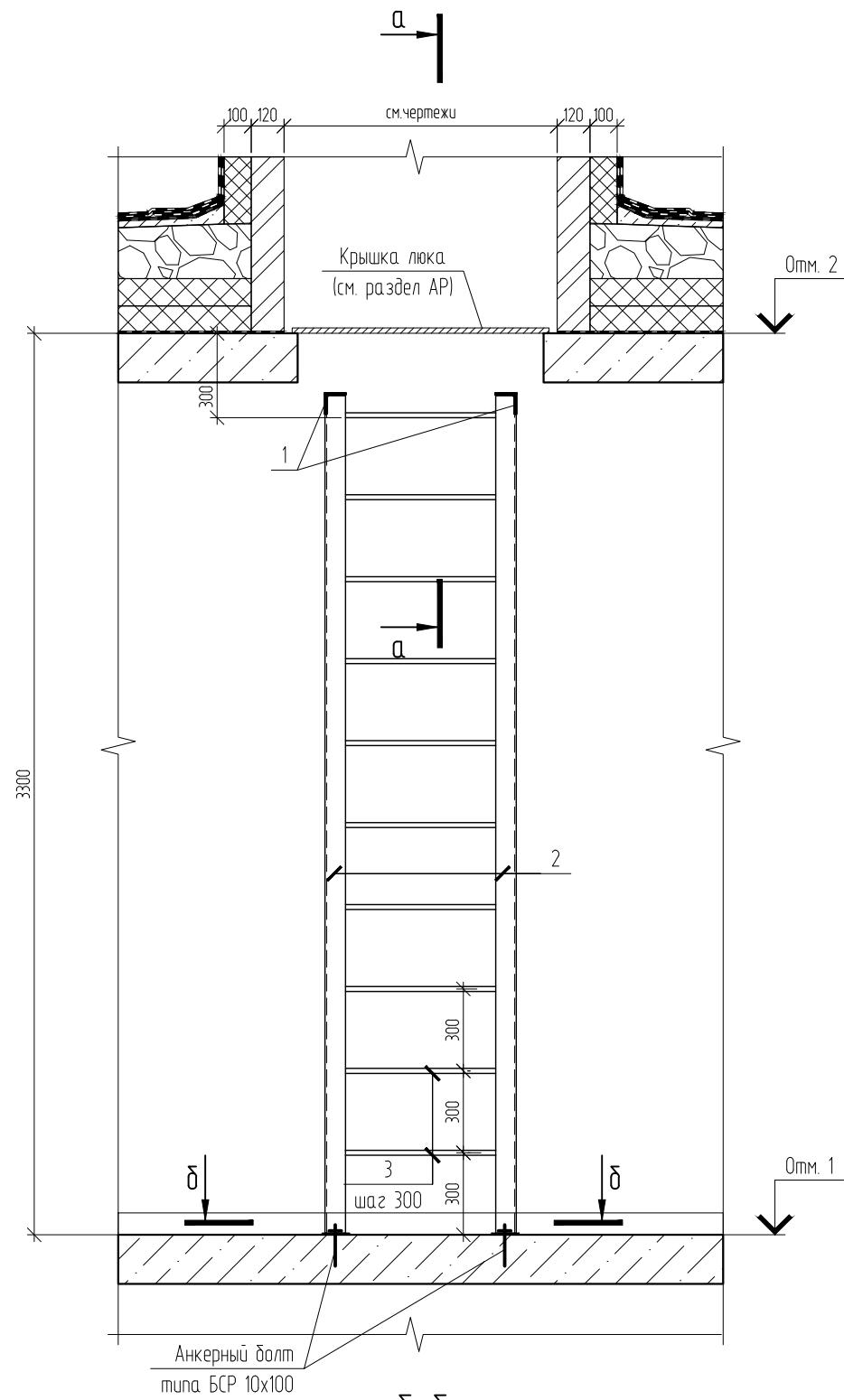
3.1

1. При разработке проектных решений по составу покрытий кровли, составу наружных стен приняты за основу технологические решения фирмы "Технониколь"

						04/2024-АСУ			
						Жилой район "Преображенский" в г. Тюмени. Квартал 8. Участок 72:17:1313004:1005			
3	1	Изм.	03-24	<i>Коклягин</i>	08.25				
Изм.	Кол. уч.	Лист	№ док.	Подп.	Дата				
Разраб.	Коклягин			<i>К</i>	09.24	ГП-72.214.1, ГП-72.214.2, ГП-72.215	Стадия	Лист	Листов
Гл. констр.	Коклягин			<i>К</i>	09.24		Р	5.2	
						Выноски С13..С15, К4	ООО "АКБ Масштабпроект"		
Н. контроль	Нарушко			<i>Н</i>	09.24				

Спецификация на стремянку С1

Стремянка С1



Поз.	Обозначение	Наименование	Кол.	Масса ед., кг	Примечание
		Стремянка С1	1		
1	ГОСТ 8509-93	L75x5 C245 L=195	2	1.2	
2	ГОСТ 8509-93	L75x5 C245 L=3070	2	17.8	
3	ГОСТ 34028-2016	φ18 А500С L=670	10	1.3	м.п.
4	ГОСТ 19903-2015	-100x100x6 C245	4	0.5	

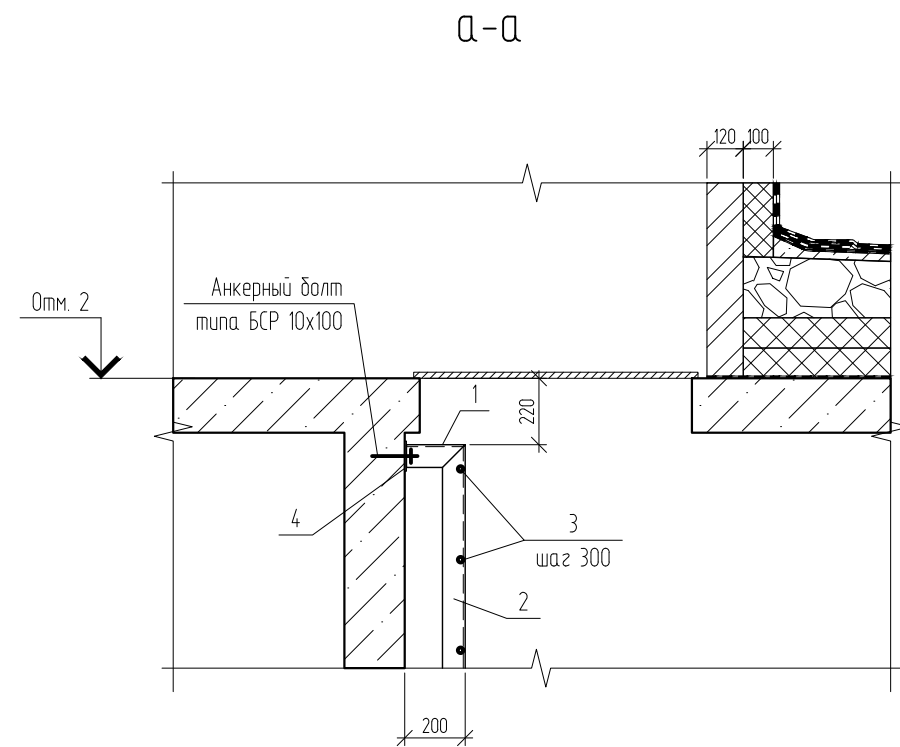
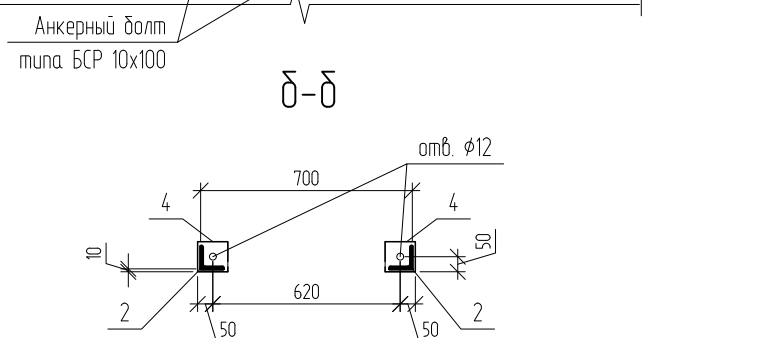


Таблица отметок по секциям

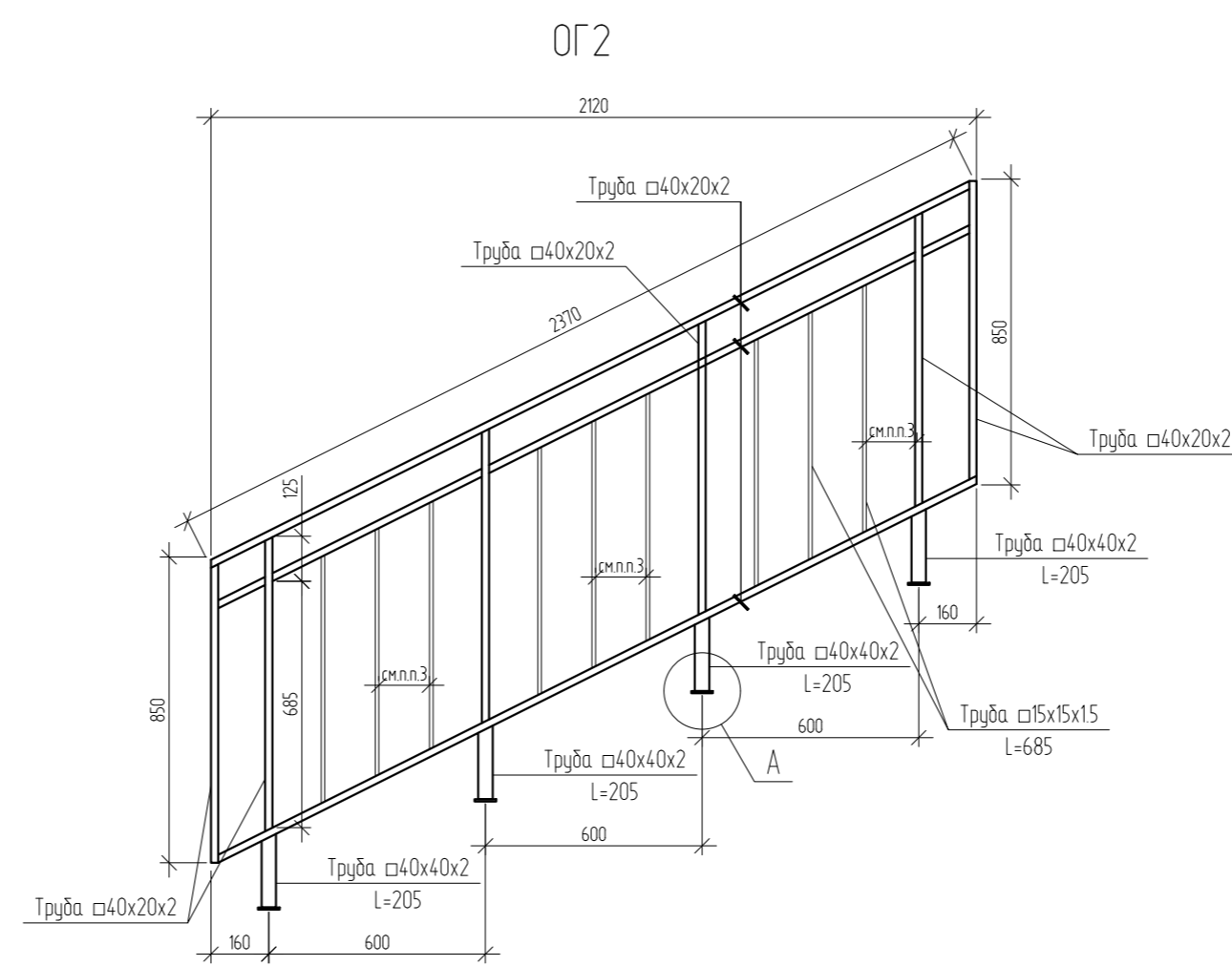
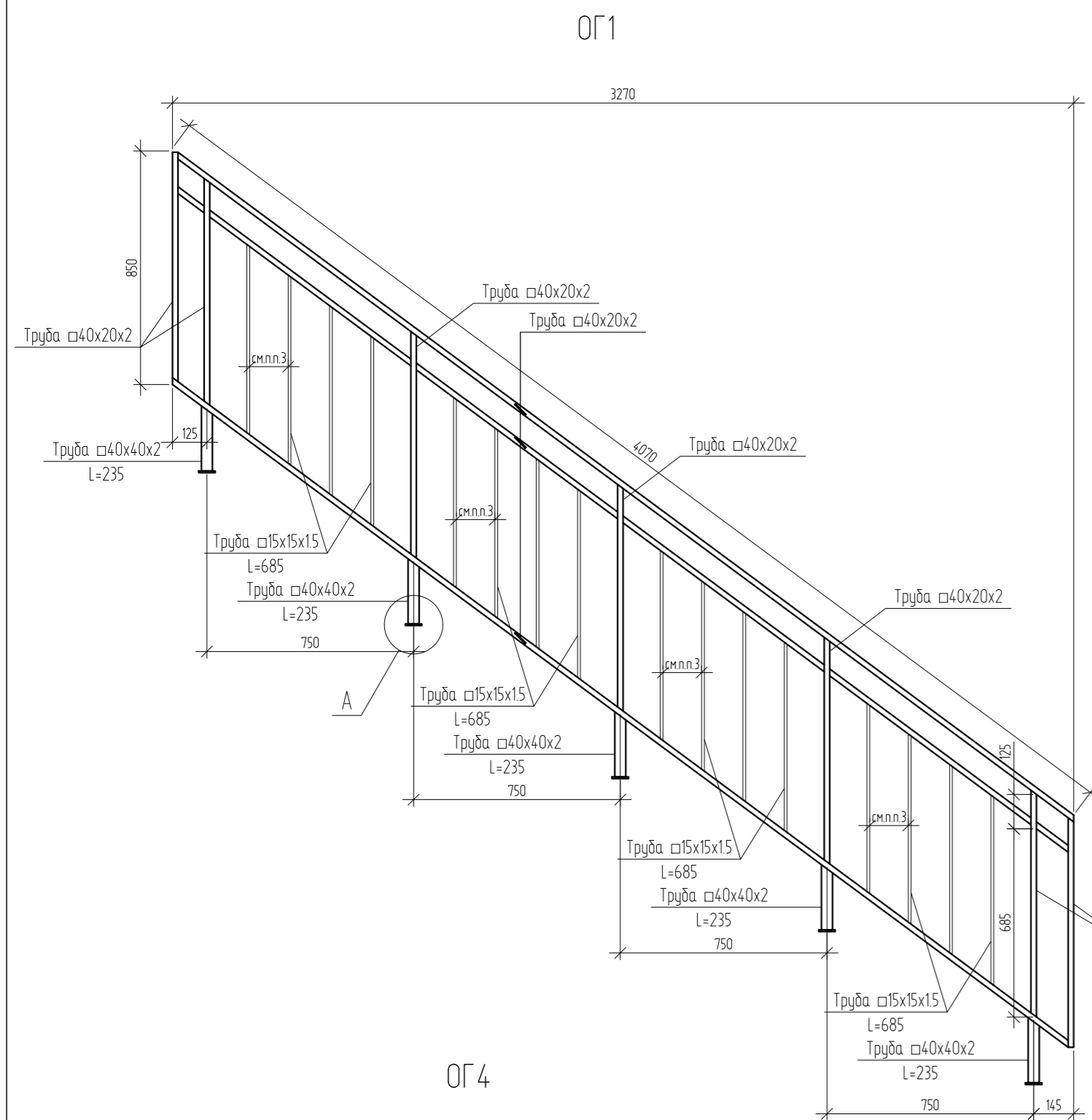
	Отм. 1	Отм. 2
Секция 214.1	33,900	37,200
Секция 214.2	57,900	61,200
Секция 215	57,900	61,200



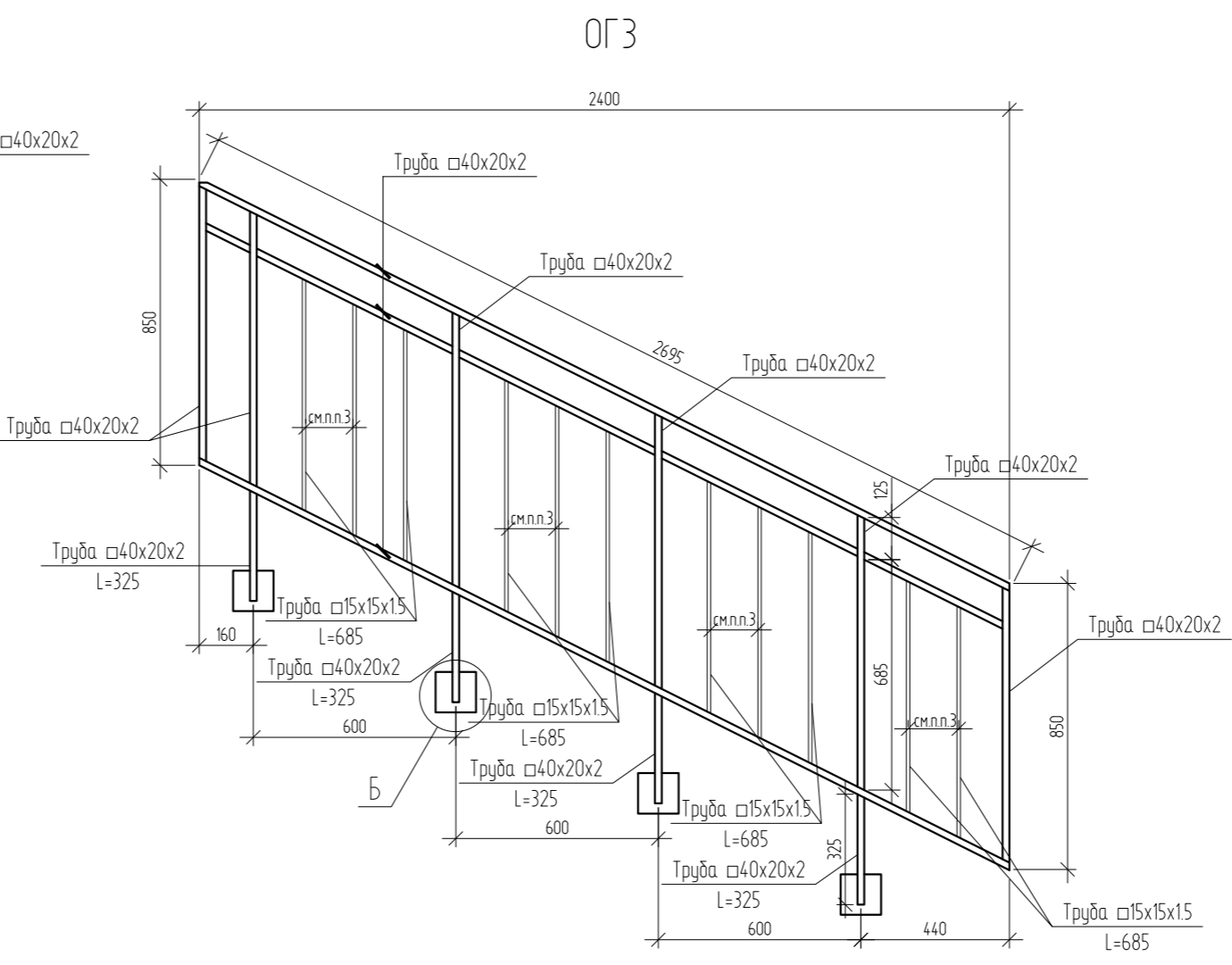
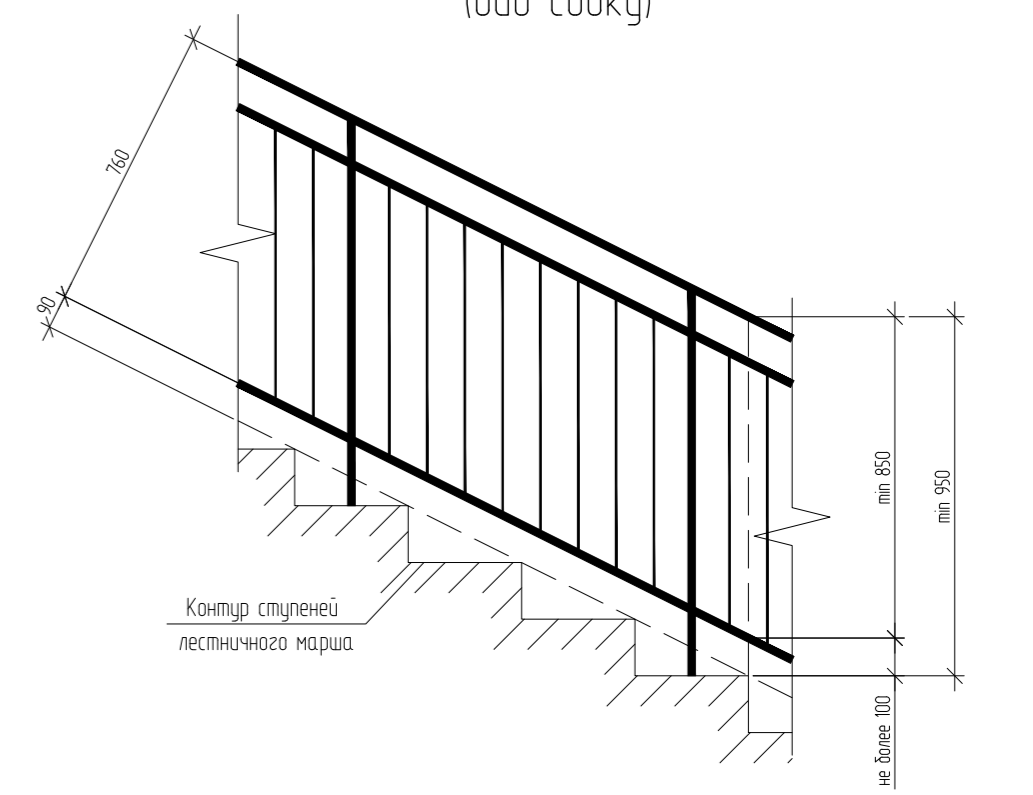
04/2024-АСУ					
Жилой район "Преображенский" в г. Тюмени. Квартал 8. Участок 72:17:1313004:1005					
Изм.	Кол. уч.	Лист	№ док.	Подп.	Дата
Разраб.		Коклягин		<i>К</i>	09.24
Гл. констр.		Коклягин		<i>К</i>	09.24
Н. контроль		Нарушко		<i>Н</i>	09.24

Стадия	Лист	Листов
Р	6.1	

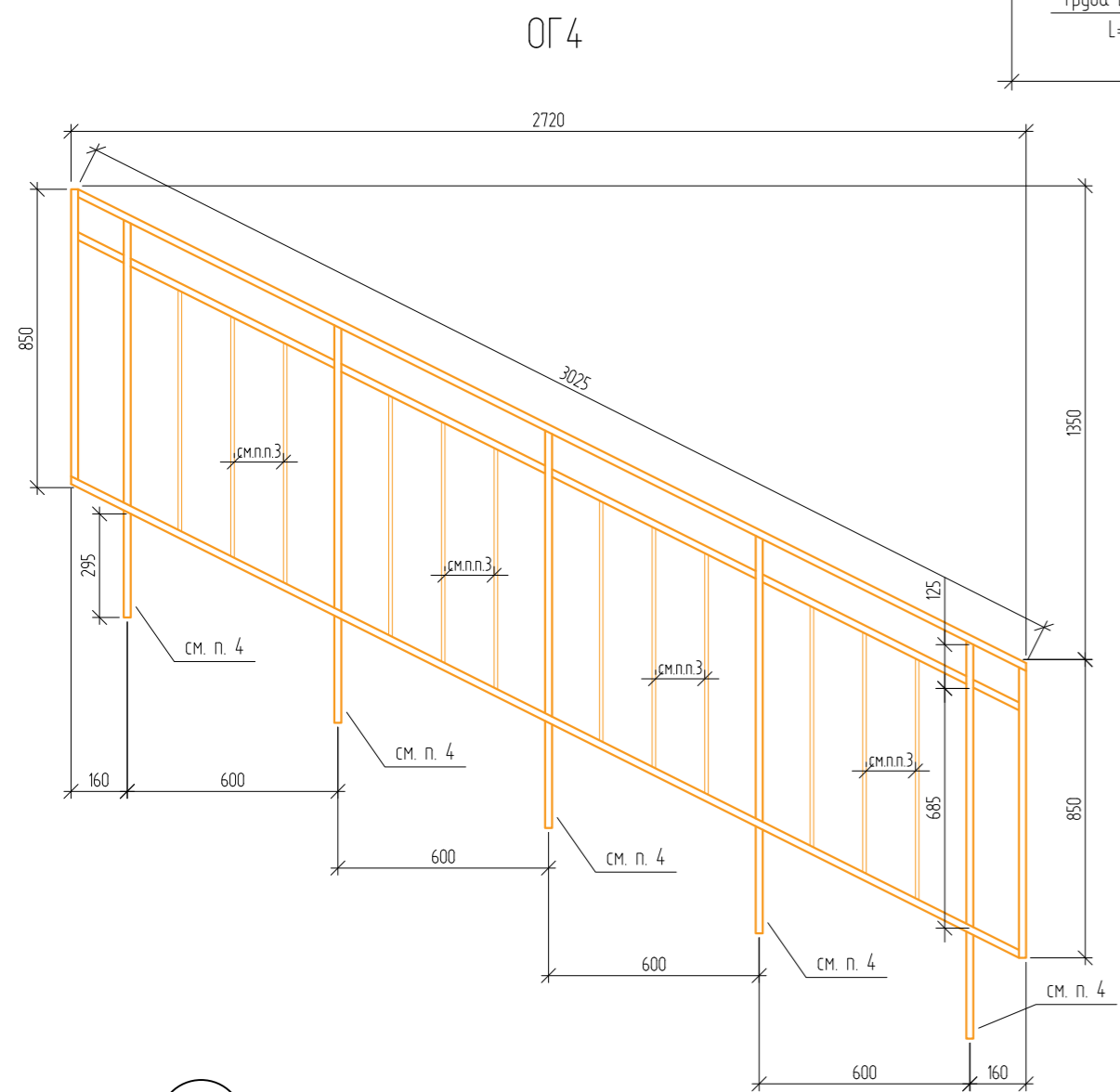
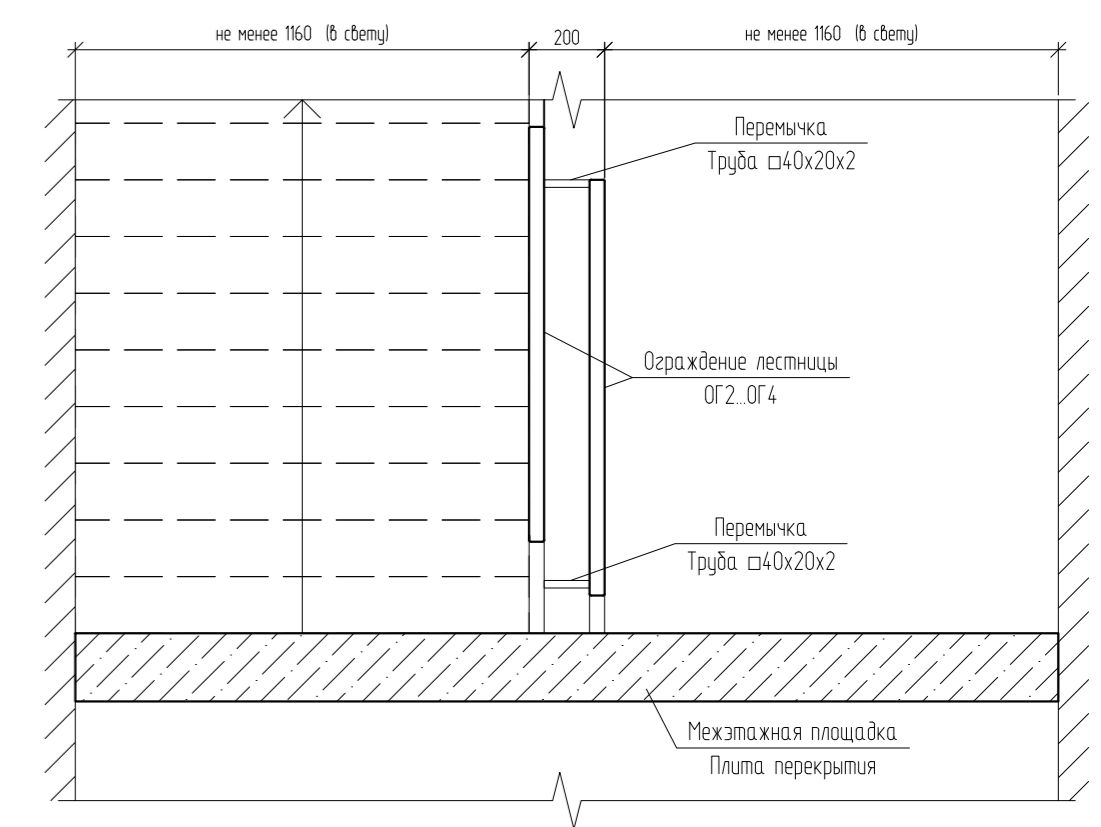
000 "АКБ Масштабпроект"	
Стремянка С1. Сечения а-а, δ-δ	



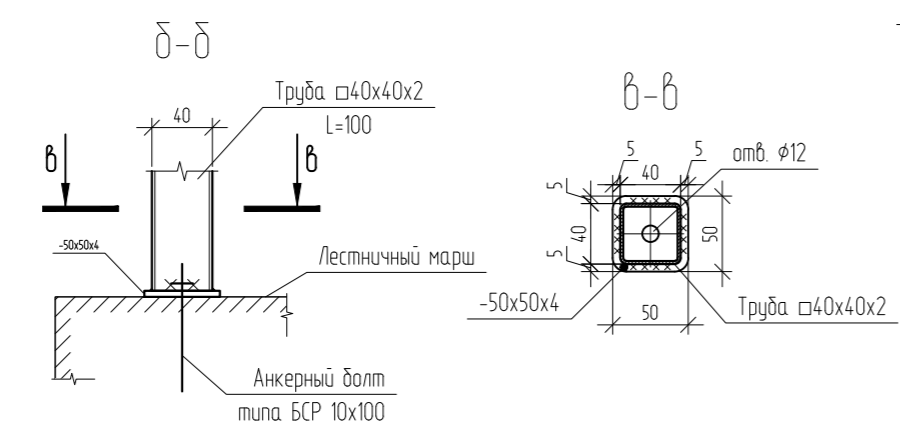
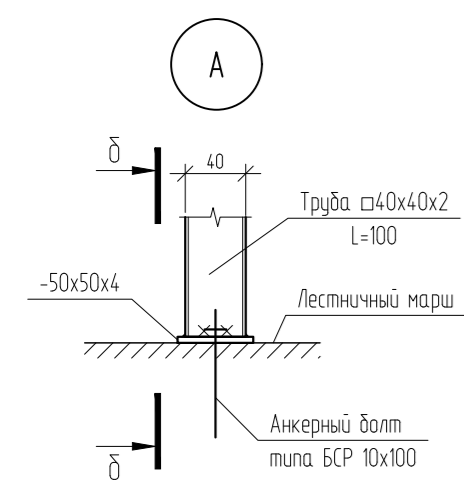
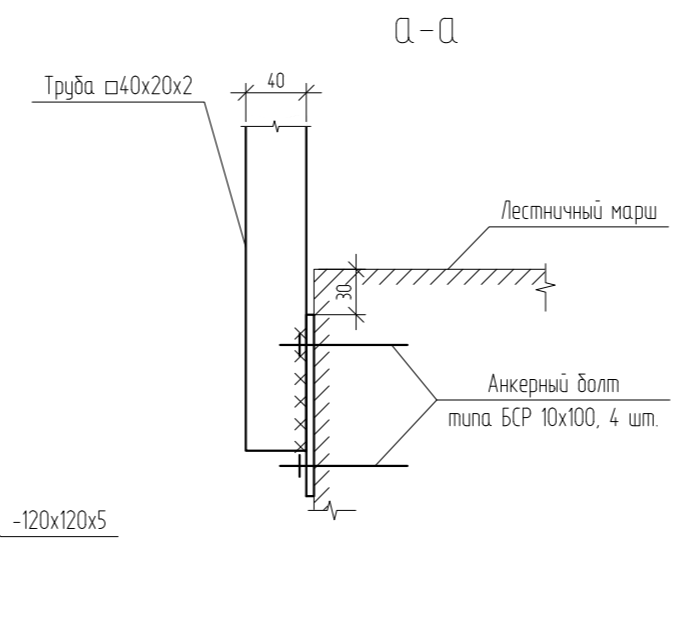
Принципиальная схема устройства ограждений  
лестничных маршей и площадок  
первого и типового этажей  
(вид сбоку)



Принципиальная схема устройства ограждений  
лестничных маршей и площадок  
первого и типового этажей

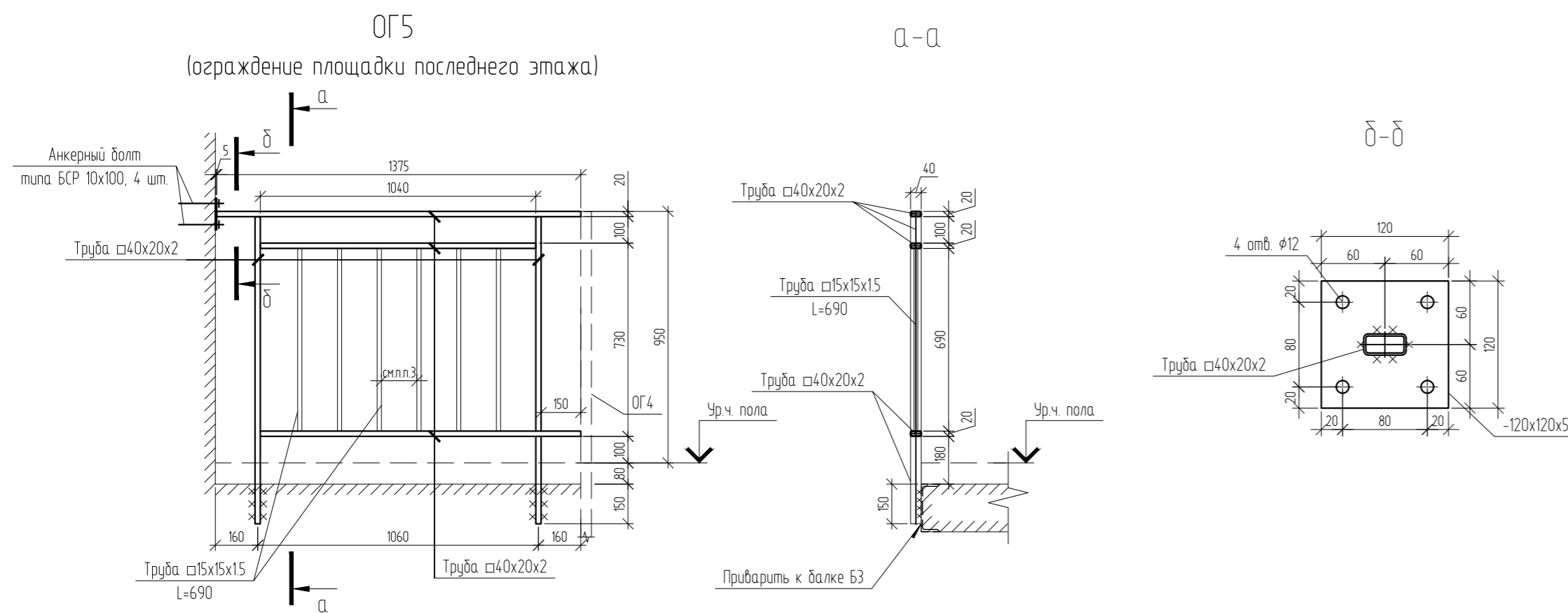


Б



1. Сварку металлических изделий вести электродами типа Э42 по ГОСТ 9467-75 с высотой шва равной наименьшей толщине свариваемых элементов.
2. Ограждения ОГ1, ОГ5 окрасить двумя слоями порошковой краски по ГОСТ 9410-88 по грунтовке ГФ-021 по ГОСТ 25129-2020.
3. Расстояние м/у стойками ограждений ОГ1, ОГ5 в свету не более 150 мм.
4. Приварить к закладным деталям лестничного марша.
5. Данный лист смотреть совместно с л. 6.3.

04/2024-АСУ					
Жилой район "Преображенский" в г. Тюмени. Квартал 8. Участок 72.17.1313004.1005					
Изм.	Кол. уч.	Лист	№ док.	Подп.	Дата
Разраб.		Коклягин		<i>КК</i>	09.24
Гл. констр.		Коклягин		<i>КК</i>	09.24
Н. контроль		Нарушко		<i>НН</i>	09.24
Ограждения ОГ1, ОГ4. Сечения. Узлы					000 "АКБ Масштабпроект"



Спецификация на ОГ1..ОГ5

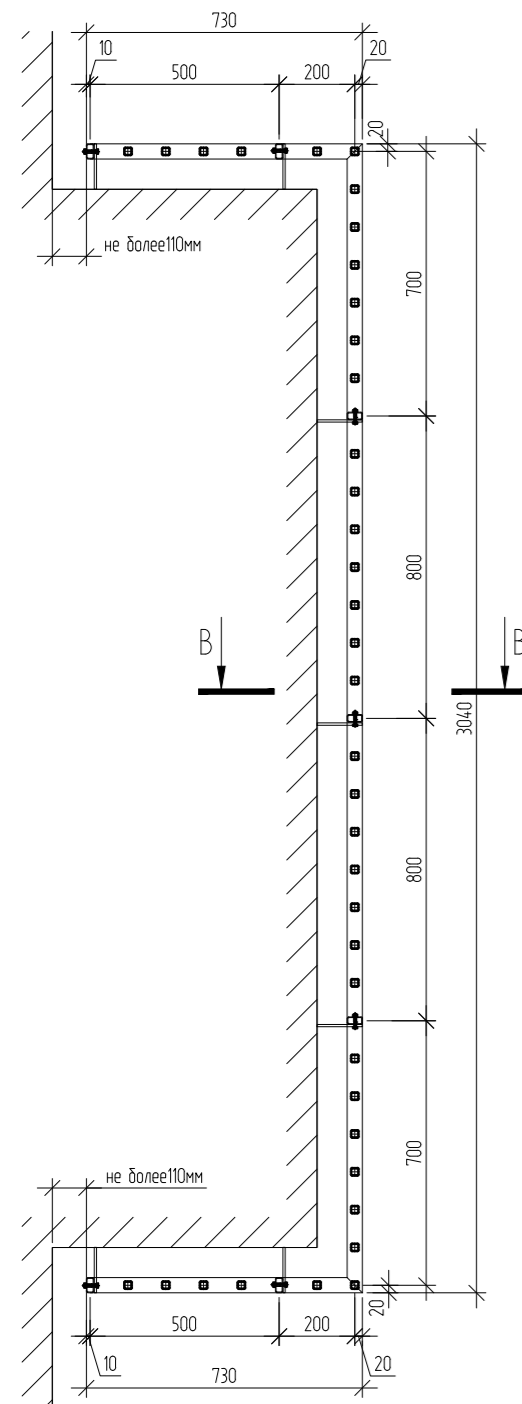
Марка позиция	Обозначение	Наименование	Кол.	Масса ед., кг	Примечание
ОГ1	Ограждение ОГ1			41	
	ГОСТ Р 54157-2010	Прямоуг. труба 40x20x2	18,3	31,1	п.м
		Квадр. труба 15x15	11	6,7	п.м
		Квадр. труба 40x2	1,2	2,7	п.м
	ГОСТ 19903-2015	-4x50x50 С245	5	0,1	
ОГ2	Ограждение ОГ2			24,6	
	ГОСТ Р 54157-2010	Прямоуг. труба 40x20x2	12,2	20,8	п.м
		Квадр. труба 15x15	6,2	3,8	п.м
		Квадр. труба 40x2	0,9	2,2	п.м
	ГОСТ 19903-2015	-4x50x50 С245	4	0,1	
ОГ3	Ограждение ОГ3			29,4	
	ГОСТ Р 54157-2010	Прямоуг. труба 40x20x2	14,5	24,7	п.м
		Квадр. труба 15x15	7,6	4,6	п.м
	ГОСТ 19903-2015	-5x120x120 С245	4	0,6	
ОГ4	Ограждение ОГ4			33,7	
	ГОСТ Р 54157-2010	Прямоуг. труба 40x20x2	16,8	28,6	п.м
		Квадр. труба 15x15	8,3	5,1	п.м
ОГ5	Ограждение ОГ5			12,7	
	ГОСТ Р 54157-2010	Прямоуг. труба 40x20x2	6	10,2	п.м
		Квадр. труба 15x15	4,1	2,5	п.м
	ГОСТ 19903-2015	-5x120x120 С245	1	0,6	

- Сварку металлических изделий вести электродами типа Э42 по ГОСТ 9467-75 с высотой шва равной наименьшей толщине свариваемых элементов.
- Ограждения ОГ1..ОГ5 окрасить двумя слоями порошковой краски по ГОСТ 9.410-88 по грунтовке ГФ-021 по ГОСТ 25129-2020.
- Расстояние м/у стойками ограждений ОГ1..ОГ5 в свету не более 150 мм.
- Приварить к закладным деталям лестничного марша.
- Данный лист смотреть совместно с л. 6.2.

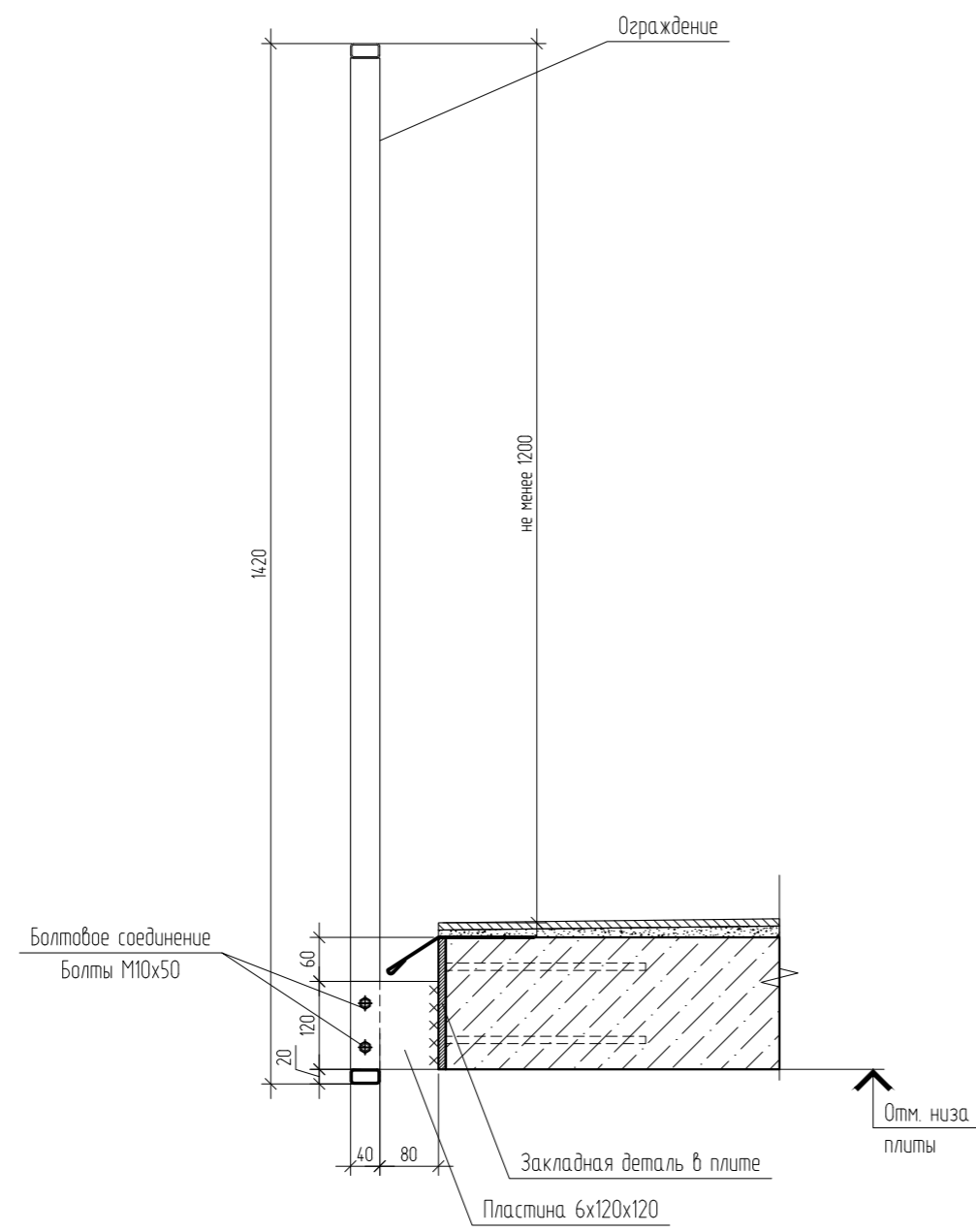
04/2024-АСУ					
Жилой район "Преображенский" в г. Тюмени. Квартал 8. Участок 72.17.1313004.1005					
Изм.	Кол. уч.	Лист	№ док.	Подп.	Дата
Разраб.		Коклягин		<i>КК</i>	09.24
Гл. констр.		Коклягин		<i>КК</i>	09.24
Н. контроль		Нарушко		<i>НН</i>	09.24
				Стадия	Лист
				Р	63
				Листов	
				000 "АКБ Масштабпроект"	



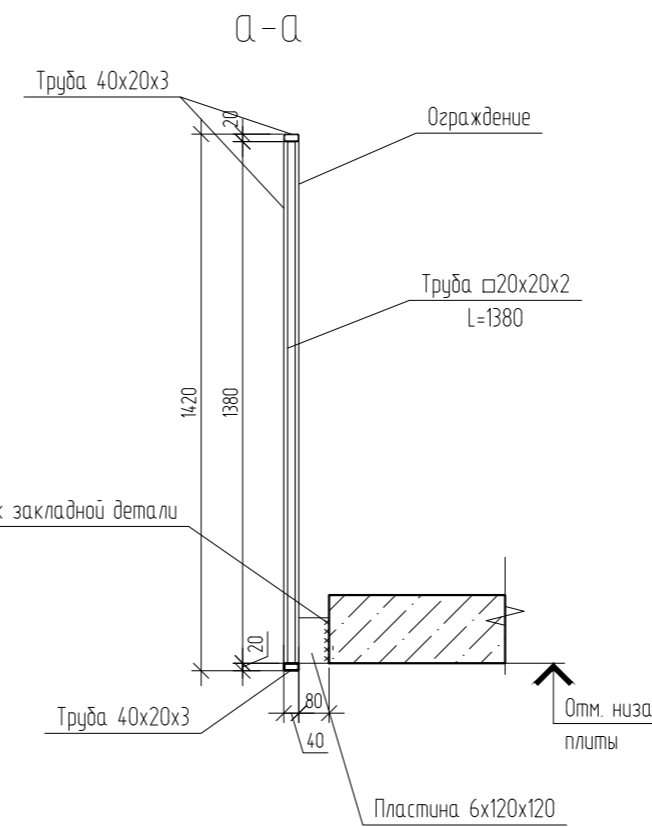
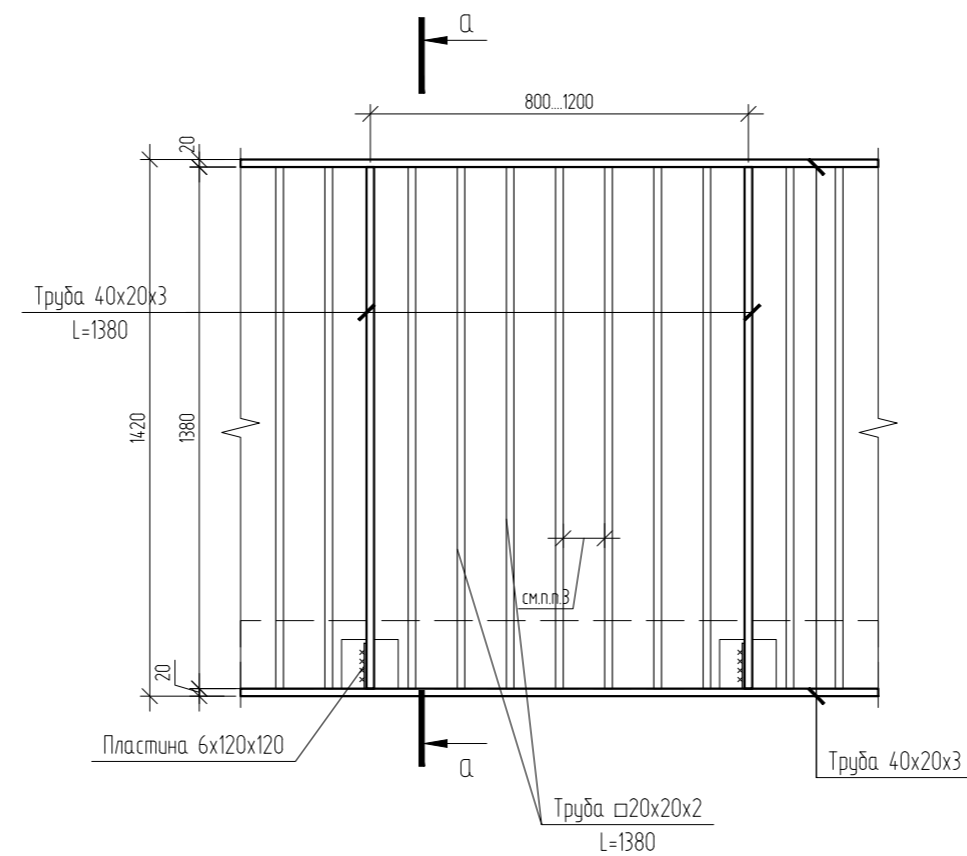
ОГ1.4  
(ГП-72.215)



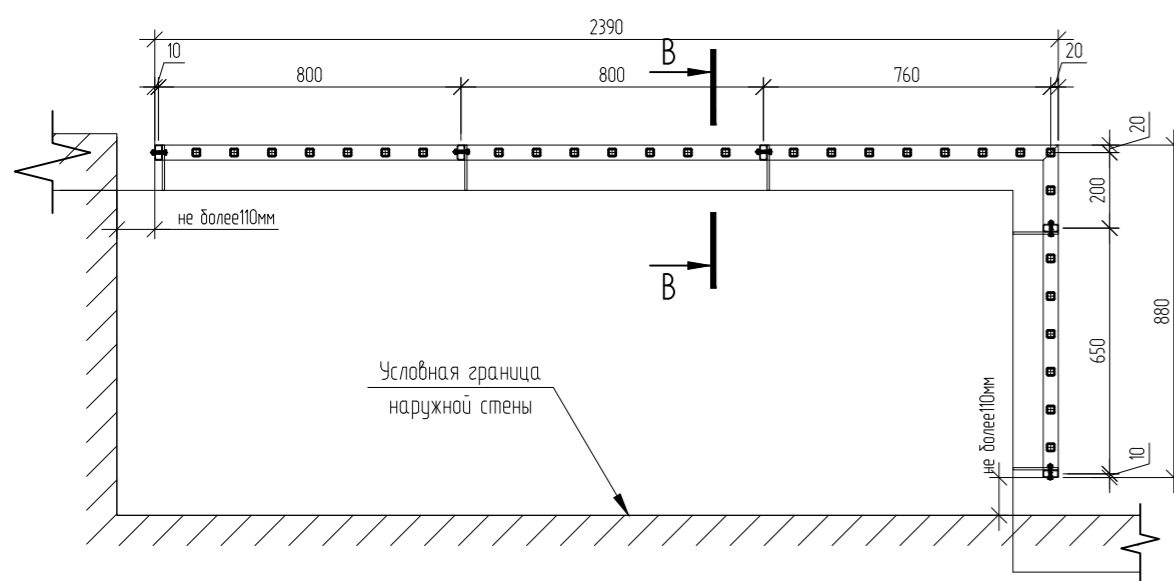
Устройство ограждения балкона/лоджии  
(крепление к закладным деталям перекрытия)



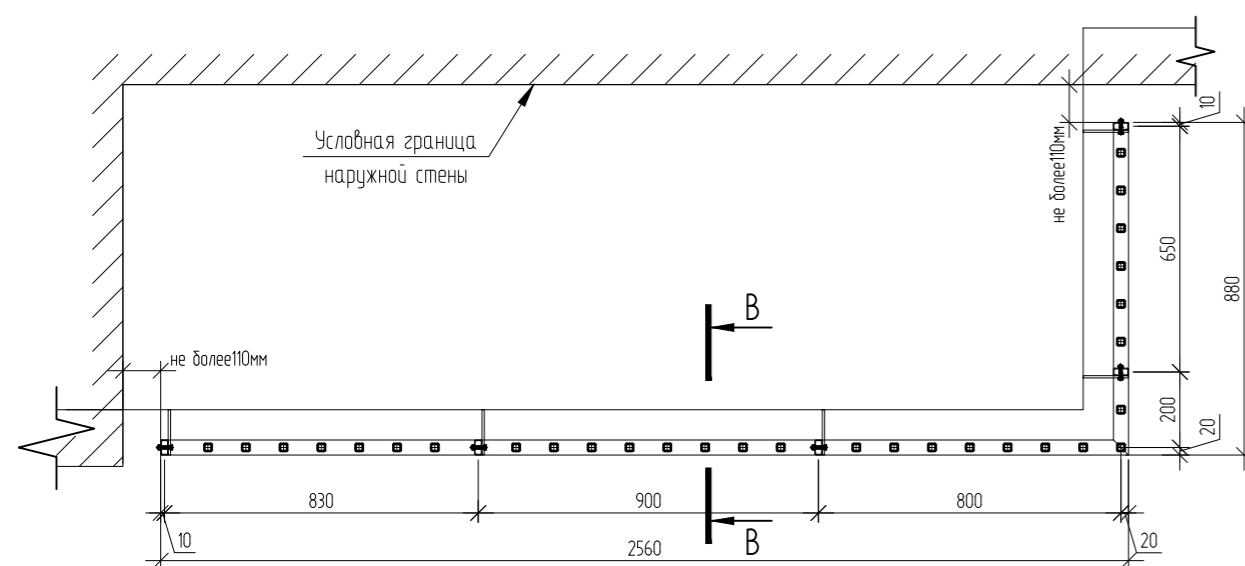
ОГ1.4, ОГ1.7, ОГ1.7\*  
ОГ1.8, ОГ1.8\*



ОГ1.7 (ОГ1.7\* зеркально)  
(ГП-72.215)



ОГ1.8 (ОГ1.8\* зеркально)  
(ГП-72.215)



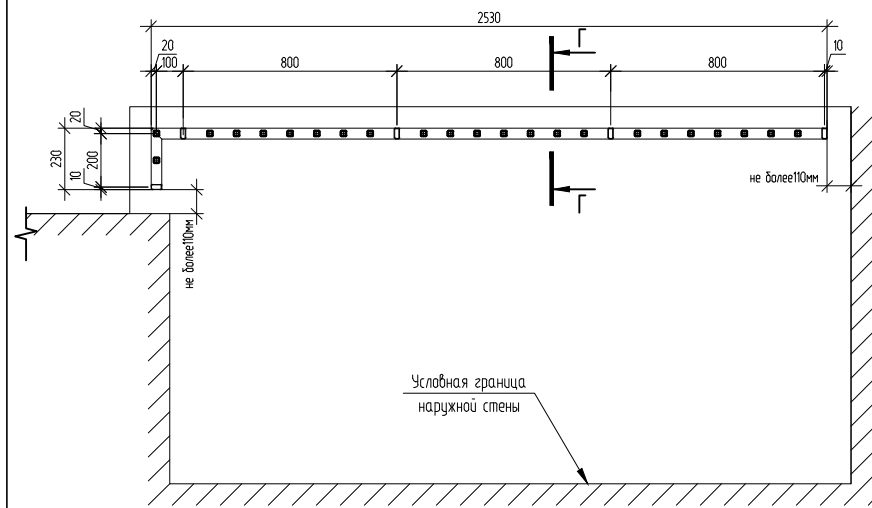
Спецификация на ОГ1.4, ОГ1.7, ОГ1.8

Марка позиции	Обозначение	Наименование	Кол.	Масса ед., кг	Примечание
ОГ1.4		Ограждение ОГ1.4		105,4	
	ГОСТ Р 54157-2010	Труба 40x20x3	18,7	44	п.м
		Квадр. труба □20x2	52,4	56,6	п.м
	ГОСТ 19903-2015	-6x120x120 С245	7	0,7	
ОГ1.7		Ограждение ОГ1.7		78,3	
	ГОСТ Р 54157-2010	Труба 40x20x3	13,4	31,7	п.м
		Квадр. труба □20x2	40	43,2	п.м
	ГОСТ 19903-2015	-6x120x120 С245	5	0,7	
ОГ1.8		Ограждение ОГ1.8		77,2	
	ГОСТ Р 54157-2010	Труба 40x20x3	13,8	32,5	п.м
		Квадр. труба □20x2	41,4	44,7	п.м
	ГОСТ 19903-2015	-6x120x120 С245	5	0,7	

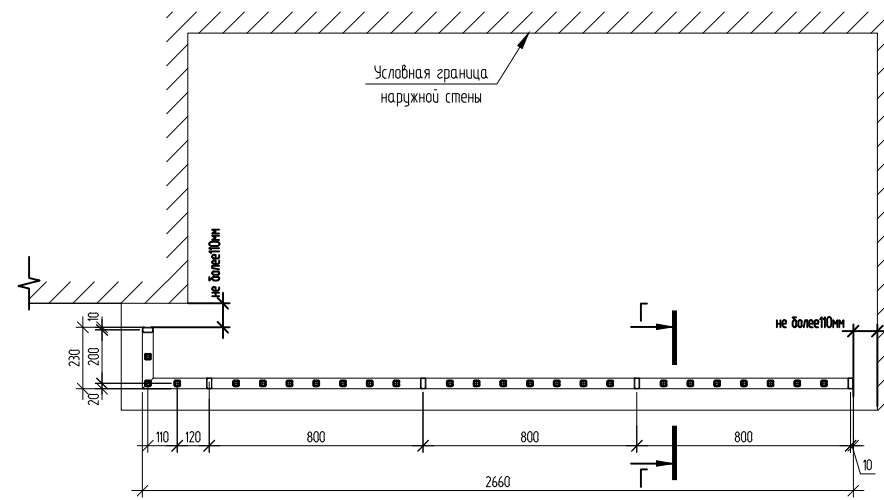
1. Сварку металлических изделий вести электродами типа Э42 по ГОСТ 9467-75 с высотой шва равной наименьшей толщине свариваемых элементов.
2. Ограждения покрасить двумя слоями порошковой краски по ГОСТ 9.410-88 (либо аналог) по грунтовке ГФ-021 по ГОСТ 25129-2020.
3. Расстояние м/у стойками ограждений в свету не более 110 мм.

04/2024-АСУ					
Жилой район "Преображенский" в г. Тюмени. Квартал 8. Участок 72.17.1313004.1005					
Изм.	Кол. уч.	Лист	№ док.	Подп.	Дата
Разраб.		Коклягин		КК	09.24
Гл. констр.		Коклягин		КК	09.24
Н. контроль	Нарушко			Нарушко	09.24
Ограждения ОГ1.4, ОГ1.7, ОГ1.8. Сечения					000 "АКБ Масштабпроект"

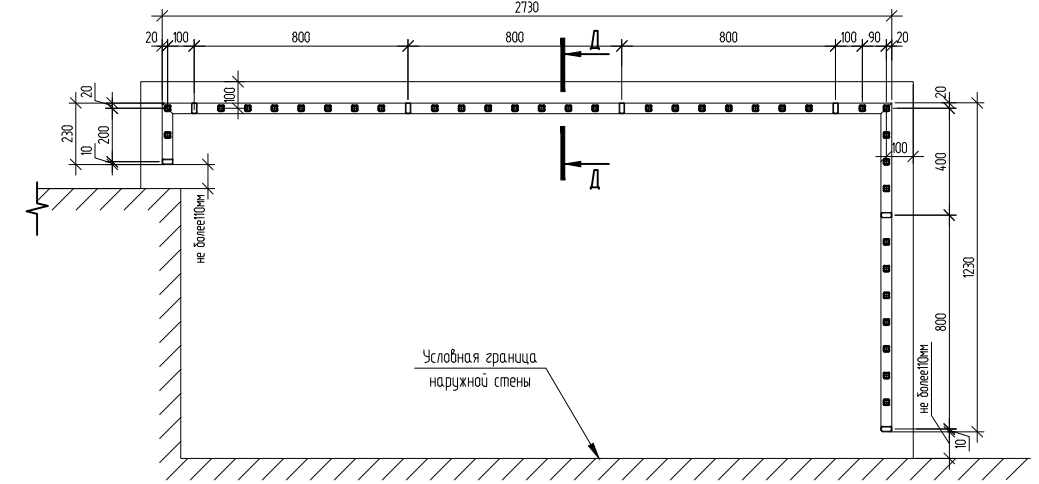
ОГ15 (ОГ15\* зеркально)  
(ГП-72.215)



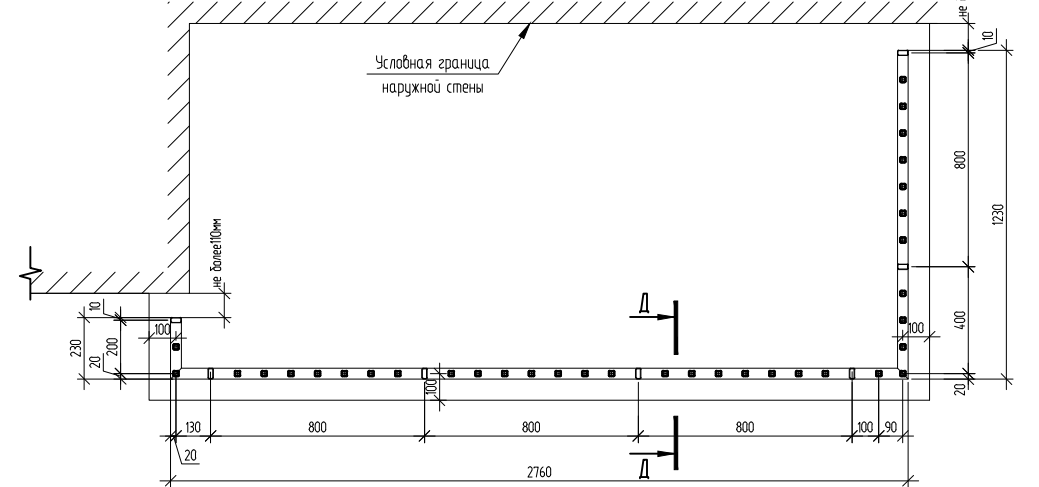
ОГ16 (ОГ16\* зеркально)  
(ГП-72.215)



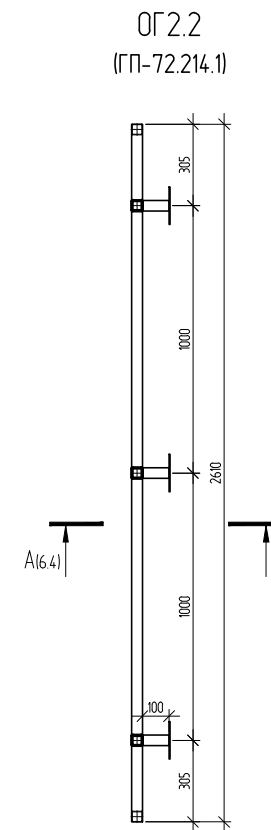
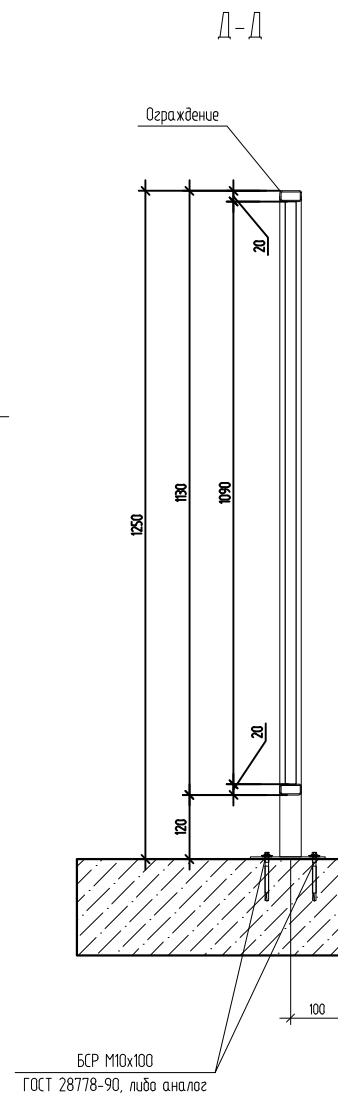
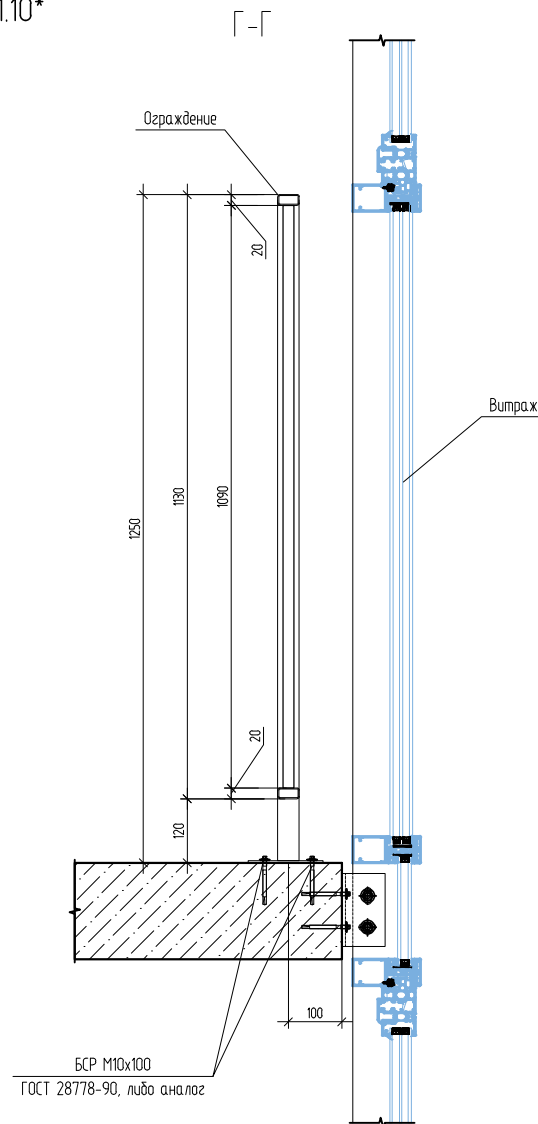
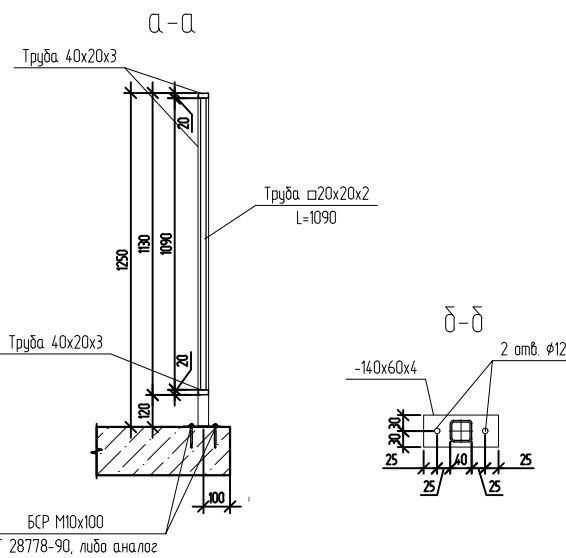
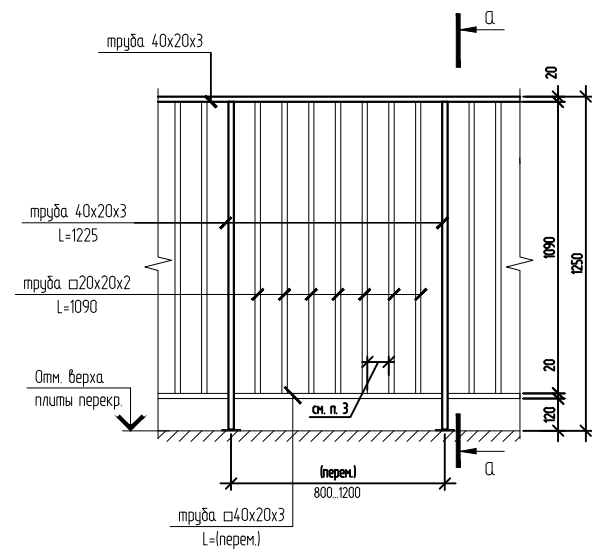
ОГ19 (ОГ19\* зеркально)  
(ГП-72.215)



ОГ110 (ОГ110\* зеркально)  
(ГП-72.215)



ОГ15, ОГ15\*, ОГ16, ОГ16\*, ОГ19, ОГ19\*, ОГ110, ОГ110\*



Спецификация на ОГ15, ОГ16, ОГ19, ОГ110, ОГ2.2 (начало)

Марка позиция	Обозначение	Наименование	Кол.	Масса ед., кг	Примечание
ОГ15		Ограждение ОГ15		55	
	ГОСТ Р 54157-2010	Труба 40x20x3	11,6	27,5	п.м
		Квадр. труба 20x2	25,1	27,1	п.м
	ГОСТ 19903-2015	-4x140x60 С245	5	0,1	
ОГ16		Ограждение ОГ16		56,7	
	ГОСТ Р 54157-2010	Труба 40x20x3	11,9	28,1	п.м
		Квадр. труба 20x2	26,2	28,3	п.м
	ГОСТ 19903-2015	-4x140x60 С245	5	0,1	
ОГ19		Ограждение ОГ19		81,3	
	ГОСТ Р 54157-2010	Труба 40x20x3	17	40	п.м
	9.1	Квадр. труба 20x2	38,2	41,2	п.м
	ГОСТ 19903-2015	-4x140x60 С245	7	0,1	
ОГ110		Ограждение ОГ110		81,4	
	ГОСТ Р 54157-2010	Труба 40x20x3	17	40,2	п.м
	9.2	Квадр. труба 20x2	38,2	41,2	п.м
	ГОСТ 19903-2015	-4x140x60 С245	7	0,1	

Спецификация на ОГ15, ОГ16, ОГ19, ОГ110, ОГ2.2 (продолжение)

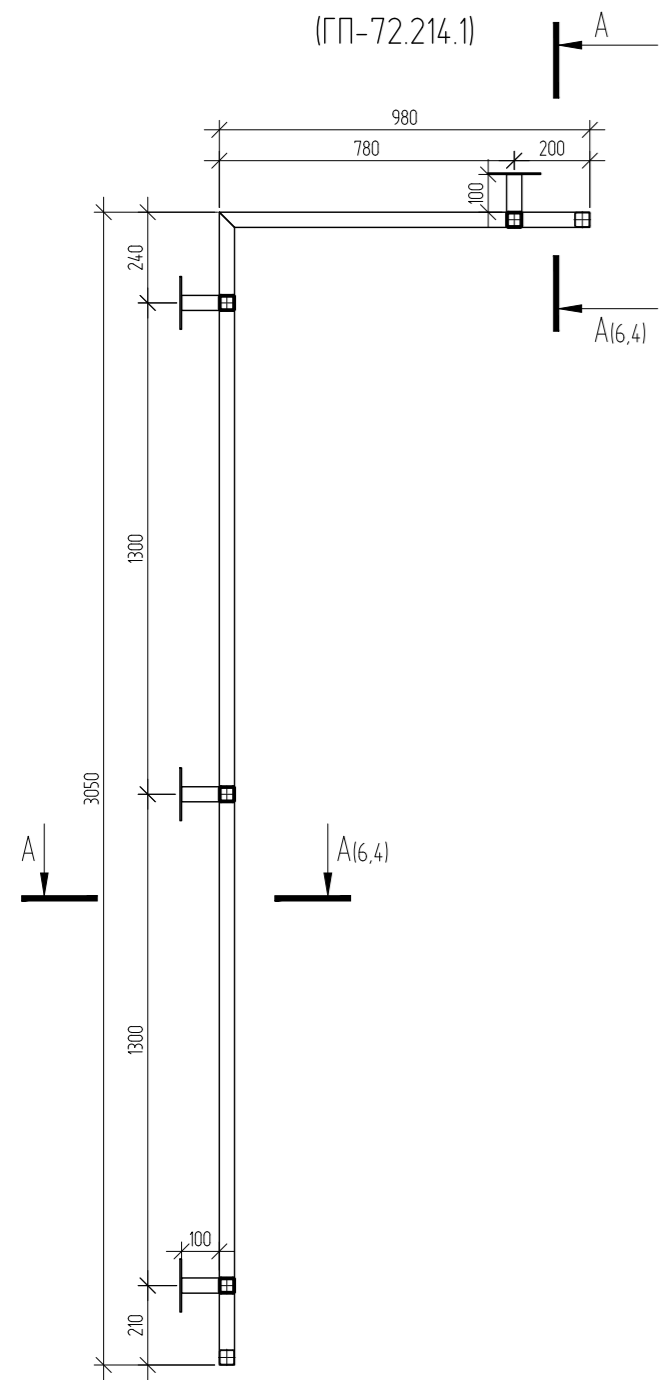
Марка позиция	Обозначение	Наименование	Кол.	Масса ед., кг	Примечание
ОГ2.2		Ограждение ОГ2.2		215	
	ГОСТ Р 54157-2010	Квадр. труба 40x2	8,3	19,4	п.м
	ГОСТ 19903-2015	-4x70x50 С245	3	0,1	
		-4x140x140 С245	3	0,6	

- Сварку металлических изделий вести электродами типа 342 по ГОСТ 9467-75 с высотой шва рабочей наименьшей толщиной свариваемых элементов.
- Ограждения окрасить двумя слоями порошковой краски по ГОСТ 9.410-88 (либо аналог) по грунтовке ГФ-021 по ГОСТ 25129-2020.
- Расстояние м/у стойками ограждений в свету не более 110 мм.

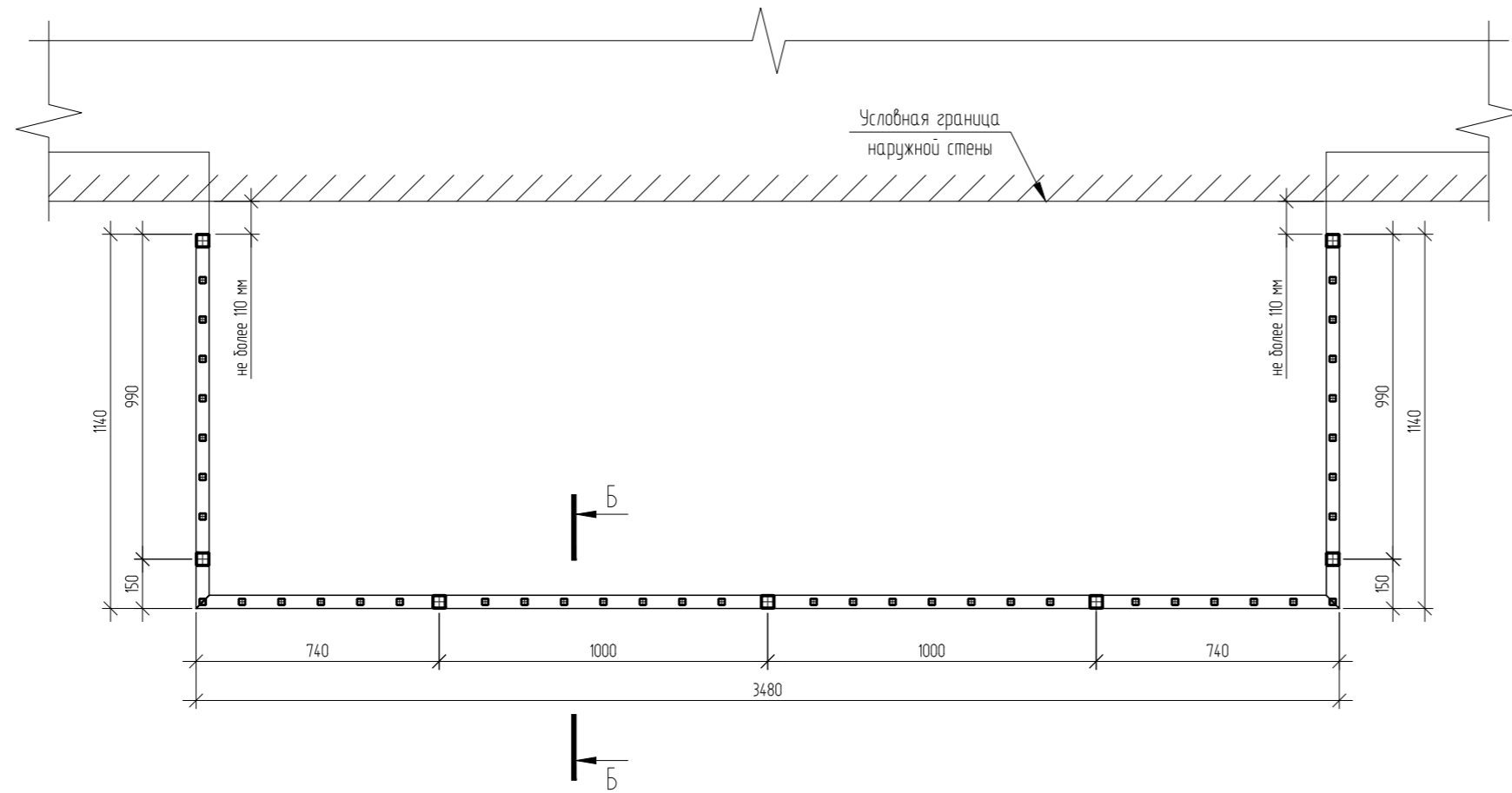
04/2024-АСУ

9	2	Изм.	09-24	05.26			
5		Зам.	03-24	10.25			
Изм.	Км.уч.	Лист	№ док.	Подп.	Дата		
Разраб.	Коклягин			09.24			
Гл. констр.	Коклягин			09.24			
Н. контроль	Нарушко			09.24			
Жилой район "Преображенский" в г. Тюмени. Квартал 8. Участок 72.17.1313004.1005					Стадия	Лист	Листов
ГП-72.214.1, ГП-72.214.2, ГП-72.215					Р	6.6	
Ограждения ОГ15, ОГ16, ОГ19, ОГ110, ОГ2.2					ООО "АКБ Масштабпроект"		

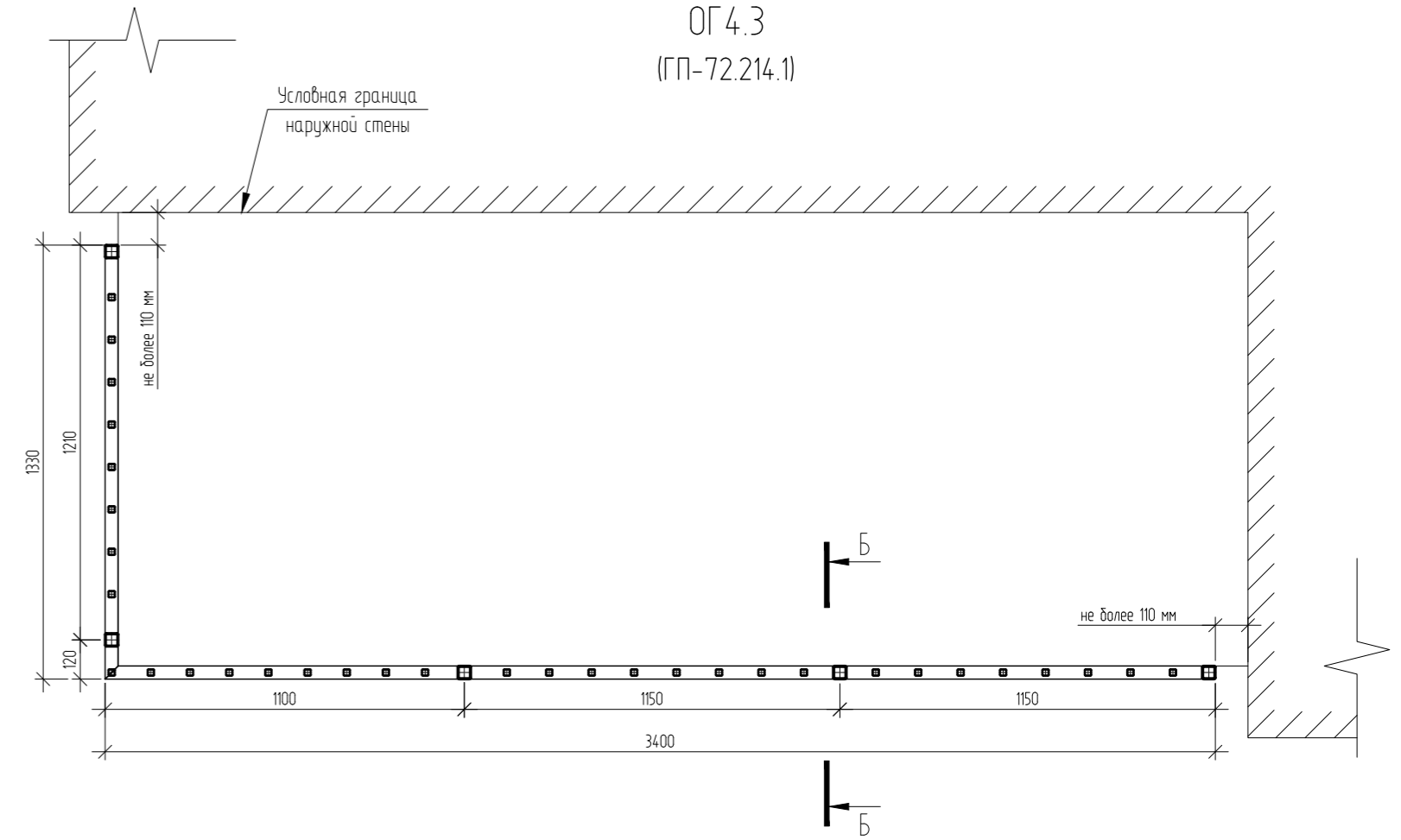
ОГ 4.1  
(ГП-72.214.1)



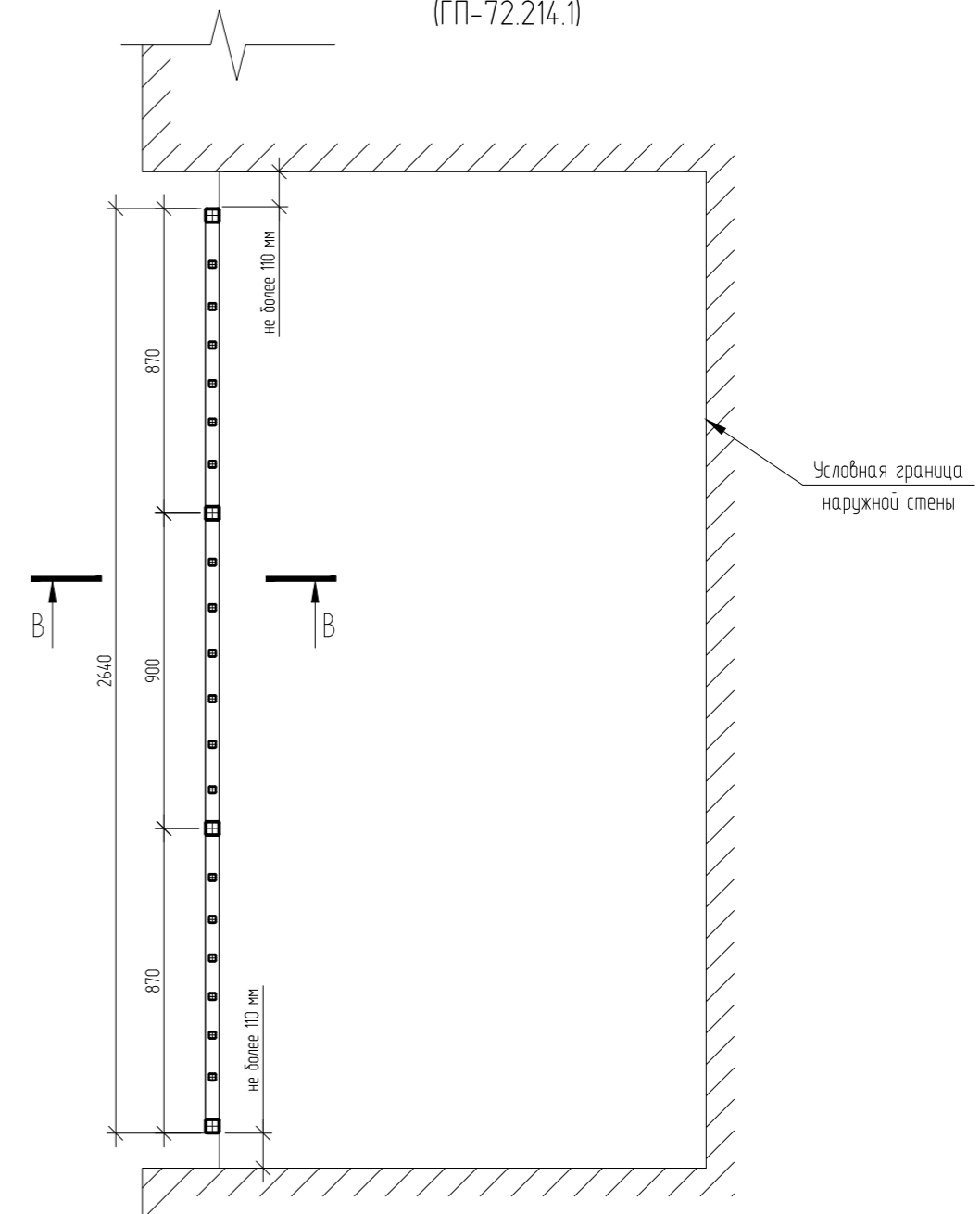
ОГ 4.2  
(ГП-72.214.1, ГП-72.214.2)



ОГ 4.3  
(ГП-72.214.1)



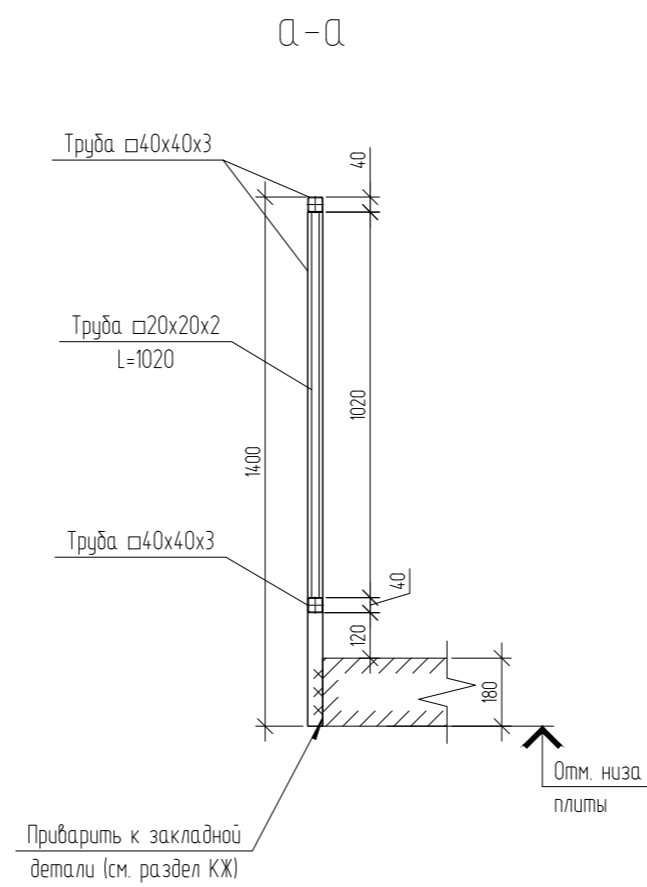
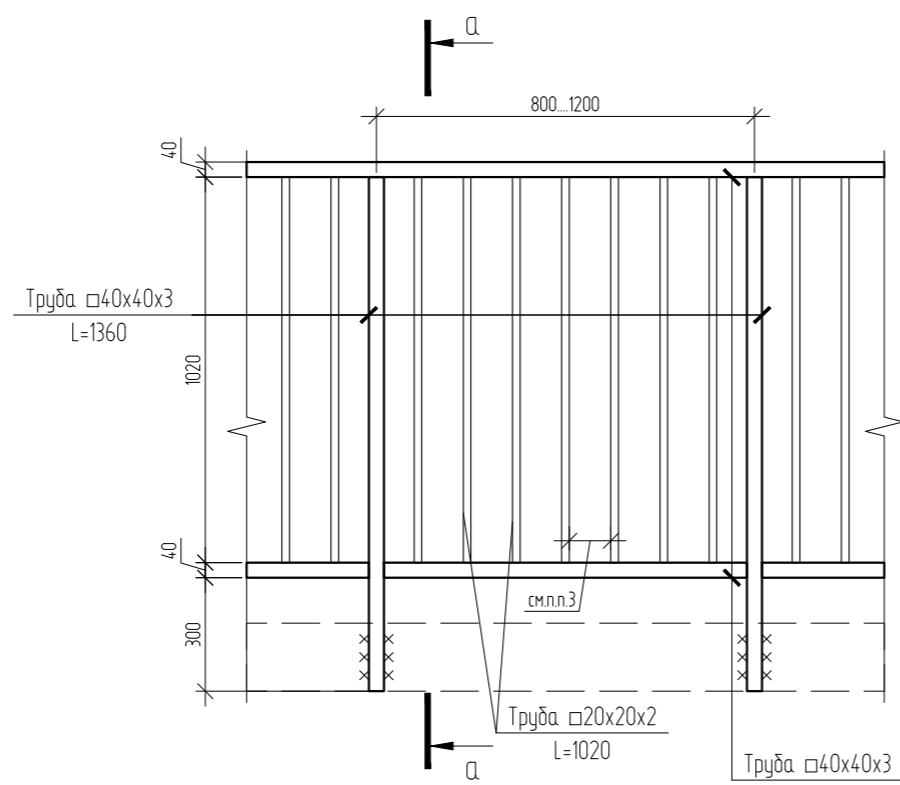
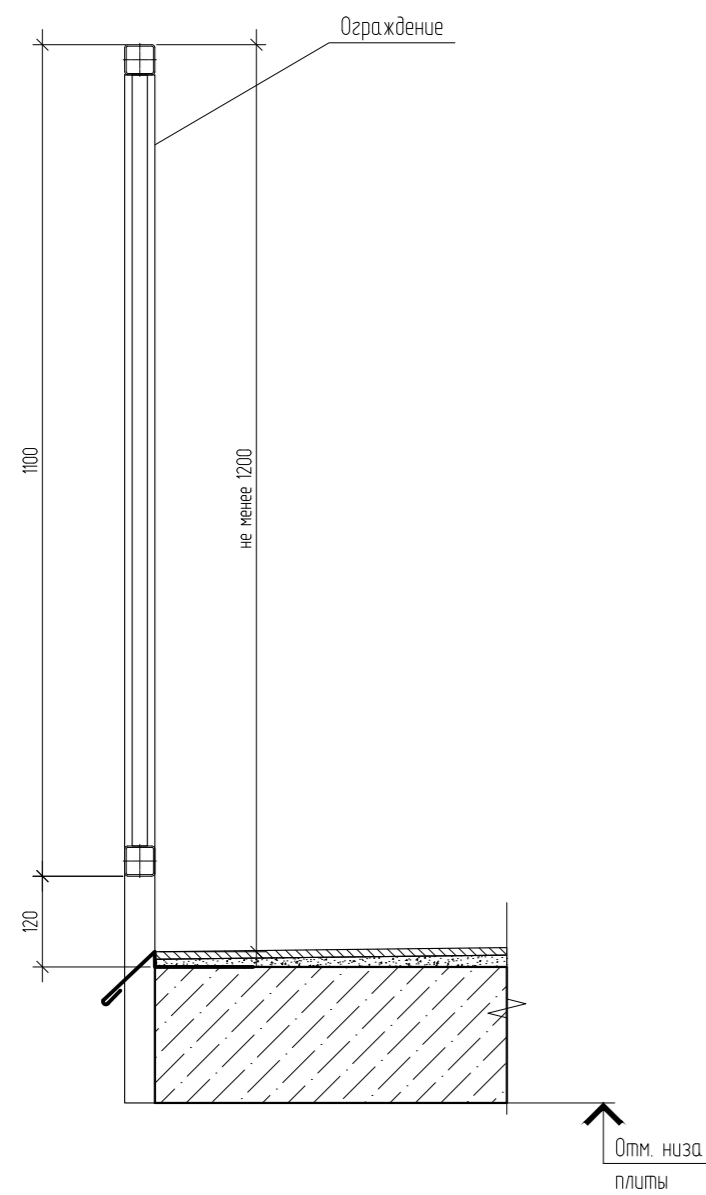
ОГ 4.7  
(ГП-72.214.1)



ОГ 4.1...ОГ 4.7

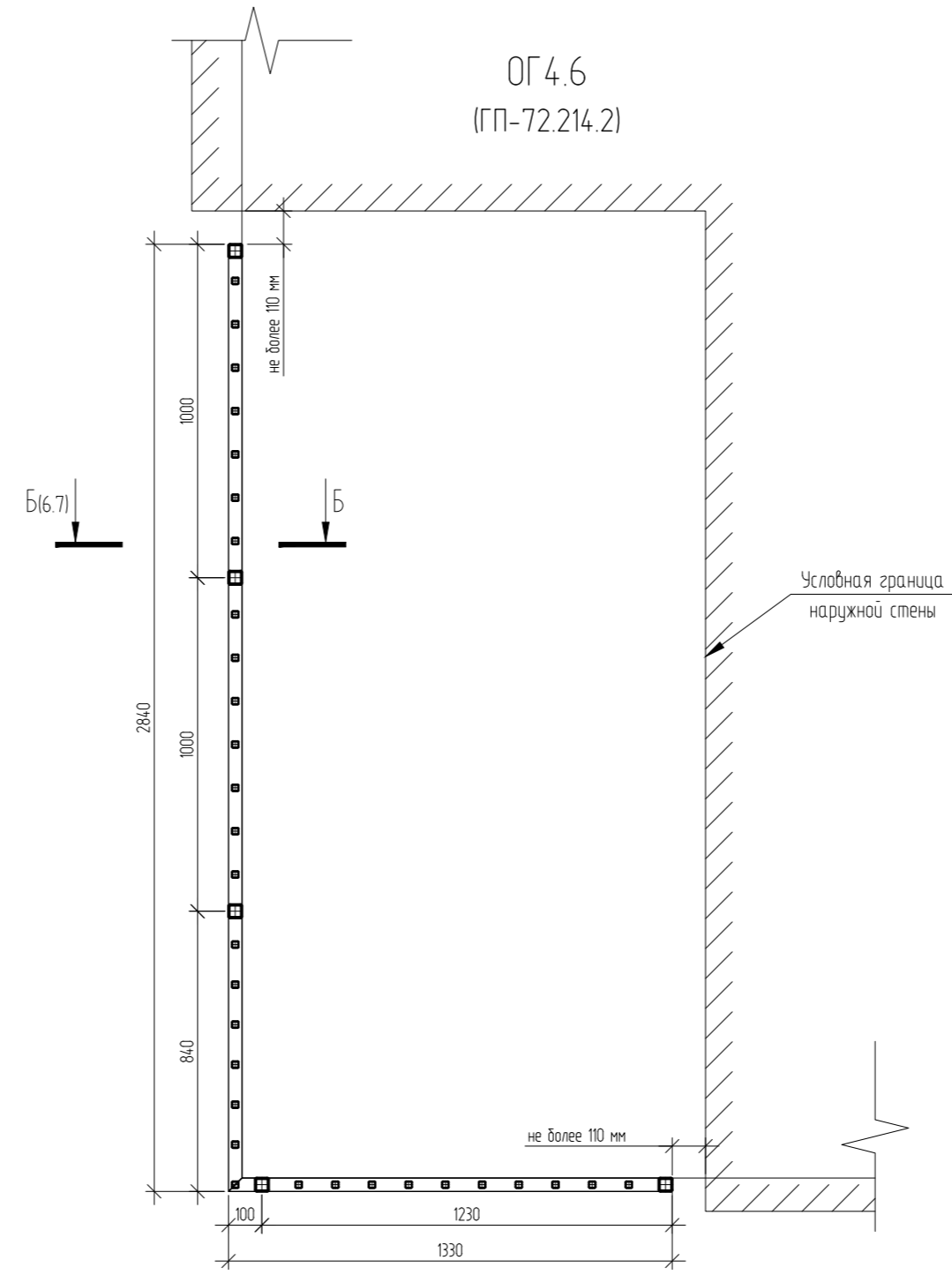
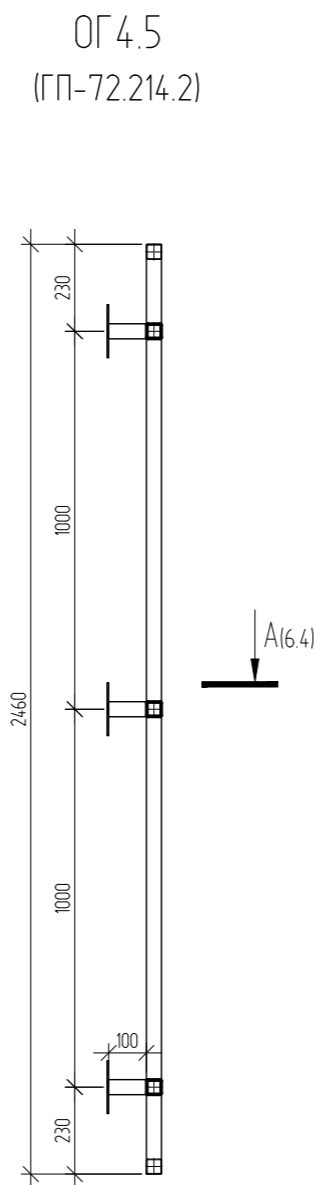
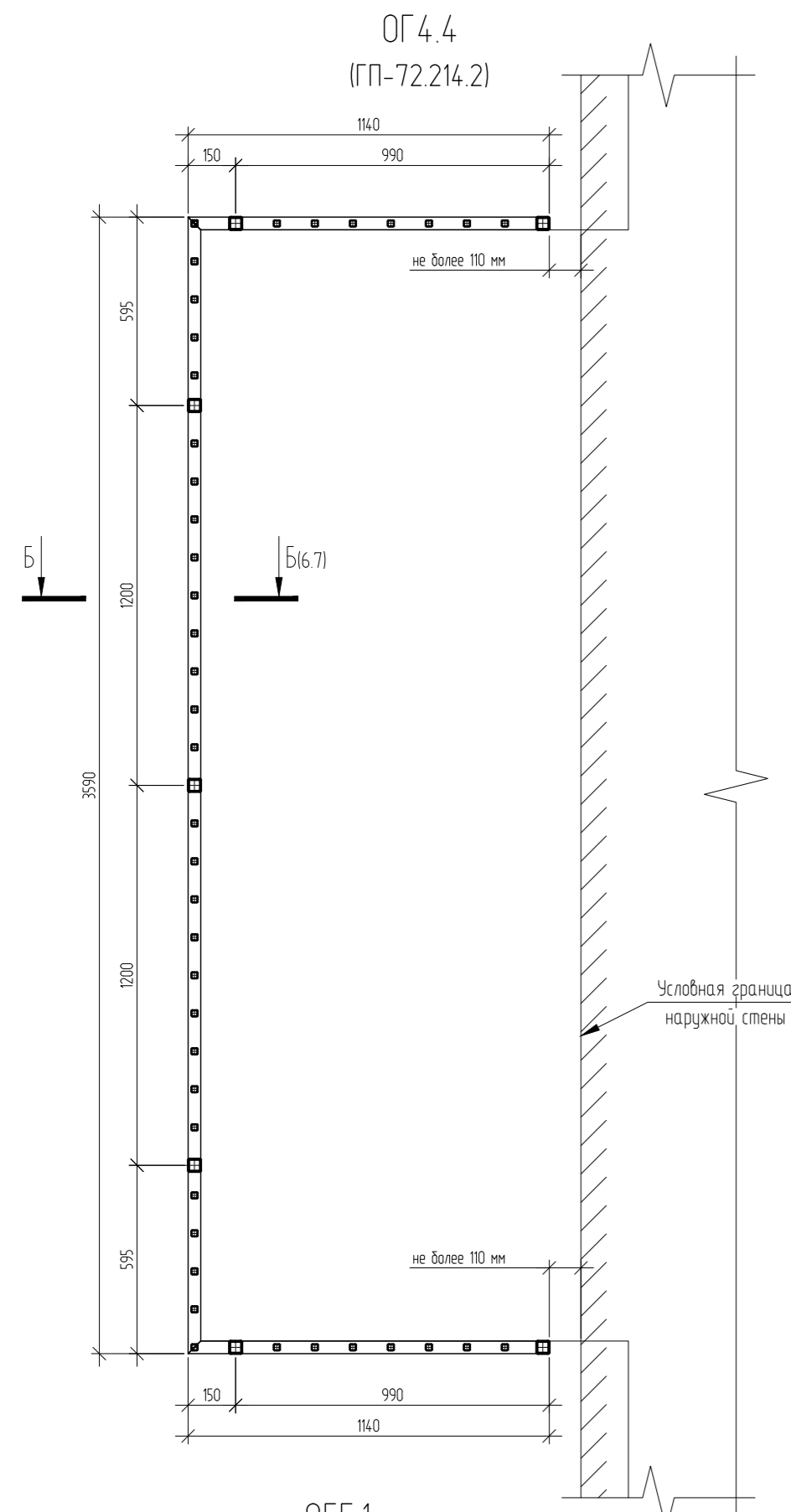
Б-Б

Устройство ограждения балкона/лоджии  
(крепление к закладным деталям перекрытия)

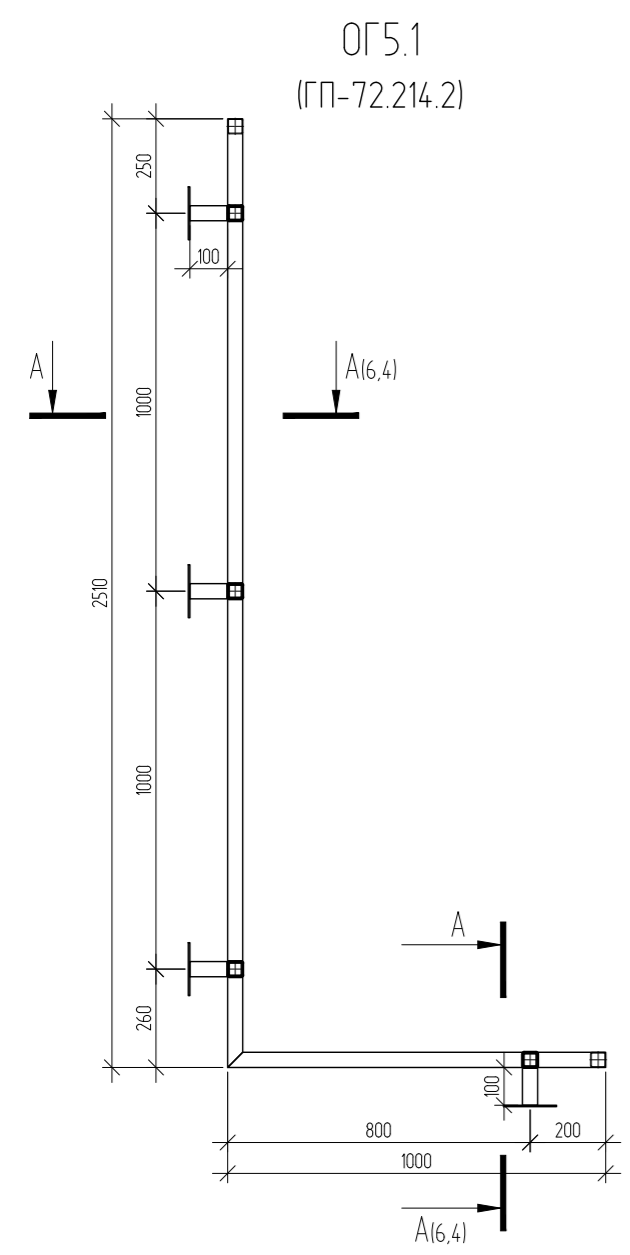
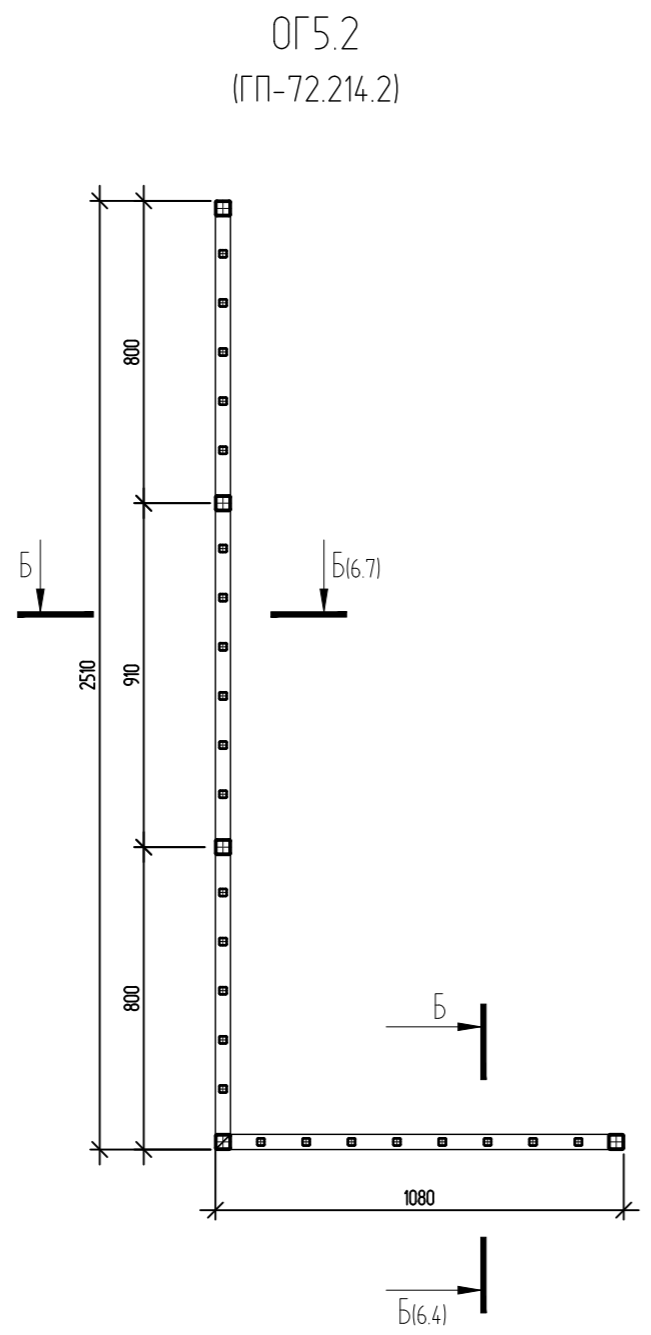
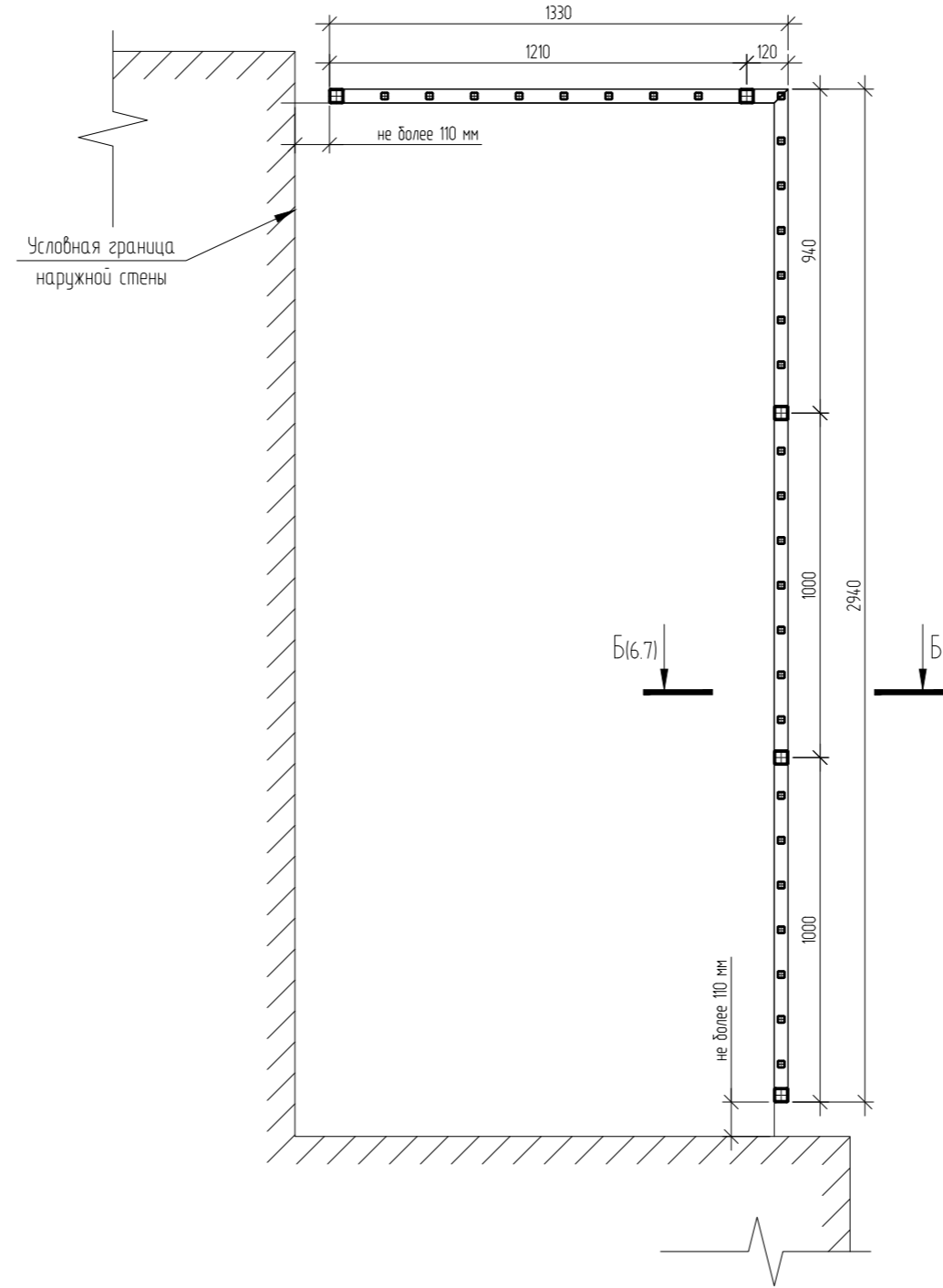


1. Сварку металлических изделий вести электродами типа Э42 по ГОСТ 9467-75 с высотой шва равной наименьшей толщине свариваемых элементов.
2. Ограждения окрасить двумя слоями порошковой краски по ГОСТ 9410-88 (либо аналог) по грунтовке ГФ-021 по ГОСТ 25129-2020.
3. Расстояние между стойками ограждений в свету не более 110 мм.

04/2024-АСУ					
Жилой район "Преображенский" в г. Тюмени. Квартал 8. Участок 72.17.1313004.1005					
Изм.	Кол. уч.	Лист	№ док.	Подп.	Дата
Разраб.		Коклягин		<i>КК</i>	09.24
Гл. констр.		Коклягин		<i>КК</i>	09.24
Н. контроль		Нарушко		<i>НН</i>	09.24
Ограждения ОГ 4.1, ОГ 4.2, ОГ 4.7					ООО "АКБ Масштабпроект"



ОГ2.9, (ОГ2.9\* - зеркально)  
(ГП-72.214.2)



Марка позиция	Обозначение	Наименование	Кол.	Масса ед., кг	Примечание
ОГ4.1		Ограждение ОГ4.1		30,8	
	ГОСТ Р 54157-2010	Квадр. труба $\square 40 \times 2$	12	27,9	п.м
	ГОСТ 19903-2015	-4x70x50 С245	4	0,1	
		-4x140x140 С245	4	0,6	
ОГ4.2		Ограждение ОГ4.2		113,5	
	ГОСТ Р 54157-2010	Квадр. труба $\square 40 \times 3$	21	69,4	п.м
		Квадр. труба $\square 20 \times 2$	40,8	44,1	п.м
ОГ4.3		Ограждение ОГ4.3		90	
	ГОСТ Р 54157-2010	Квадр. труба $\square 40 \times 3$	16,3	53,7	п.м
		Квадр. труба $\square 20 \times 2$	33,7	36,4	п.м
ОГ4.4		Ограждение ОГ4.4		116,4	
	ГОСТ Р 54157-2010	Квадр. труба $\square 40 \times 3$	21,3	70,2	п.м
		Квадр. труба $\square 20 \times 2$	42,8	46,3	п.м
ОГ4.5		Ограждение ОГ4.5		20,8	
	ГОСТ Р 54157-2010	Квадр. труба $\square 40 \times 2$	8	18,7	п.м
	ГОСТ 19903-2015	-4x70x50 С245	3	0,1	
		-4x140x140 С245	3	0,6	
ОГ4.6		Ограждение ОГ4.6		84,1	
	ГОСТ Р 54157-2010	Квадр. труба $\square 40 \times 3$	15,1	50	п.м
		Квадр. труба $\square 20 \times 2$	31,6	34,1	п.м
ОГ4.7		Ограждение ОГ4.7		55,3	
	ГОСТ Р 54157-2010	Квадр. труба $\square 40 \times 3$	10,7	35,4	п.м
		Квадр. труба $\square 20 \times 2$	18,4	19,8	п.м
ОГ5.1		Ограждение ОГ5.1		28,4	
	ГОСТ Р 54157-2010	Квадр. труба $\square 40 \times 2$	10,9	25,5	п.м
	ГОСТ 19903-2015	-4x70x50 С245	4	0,1	
		-4x140x140 С245	4	0,6	
ОГ5.2		Ограждение ОГ5.2		72,6	
	ГОСТ Р 54157-2010	Квадр. труба $\square 40 \times 3$	14	46,1	п.м
		Квадр. труба $\square 20 \times 2$	24,5	26,4	п.м
ОГ2.9		Ограждение ОГ2.9		83,7	
	ГОСТ Р 54157-2010	Квадр. труба $\square 40 \times 3$	15,3	50,6	п.м
		Квадр. труба $\square 20 \times 2$	30,6	33	п.м

1. Сварку металлических изделий вести электродами типа Э42 по ГОСТ 9467-75 с высотой шва равной наименьшей толщине свариваемых элементов.
2. Ограждения окрасить двумя слоями порошковой краски по ГОСТ 9410-88 (либо аналог) по грунтовке ГФ-021 по ГОСТ 25129-2020.
3. Расстояние м/у стойками ограждений в свету не более 110 мм.

04/2024-АСУ					
Жилой район "Преображенский" в г. Тюмени. Квартал 8. Участок 72.17.1313004.1005					
Изм.	Кол. уч.	Лист	№ док.	Подп.	Дата
Разраб.		Коклягин		<i>КК</i>	09.24
Гл. констр.		Коклягин		<i>КК</i>	09.24
Н. контроль	Нарушко			<i>Нарушко</i>	09.24
Ограждения ОГ4.4, ОГ4.6, ОГ5.1, ОГ5.2, ОГ2.9					000 "АКБ Масштабпроект"

